

Service Components Catalogue
Volets roulants

2018



Sommaire

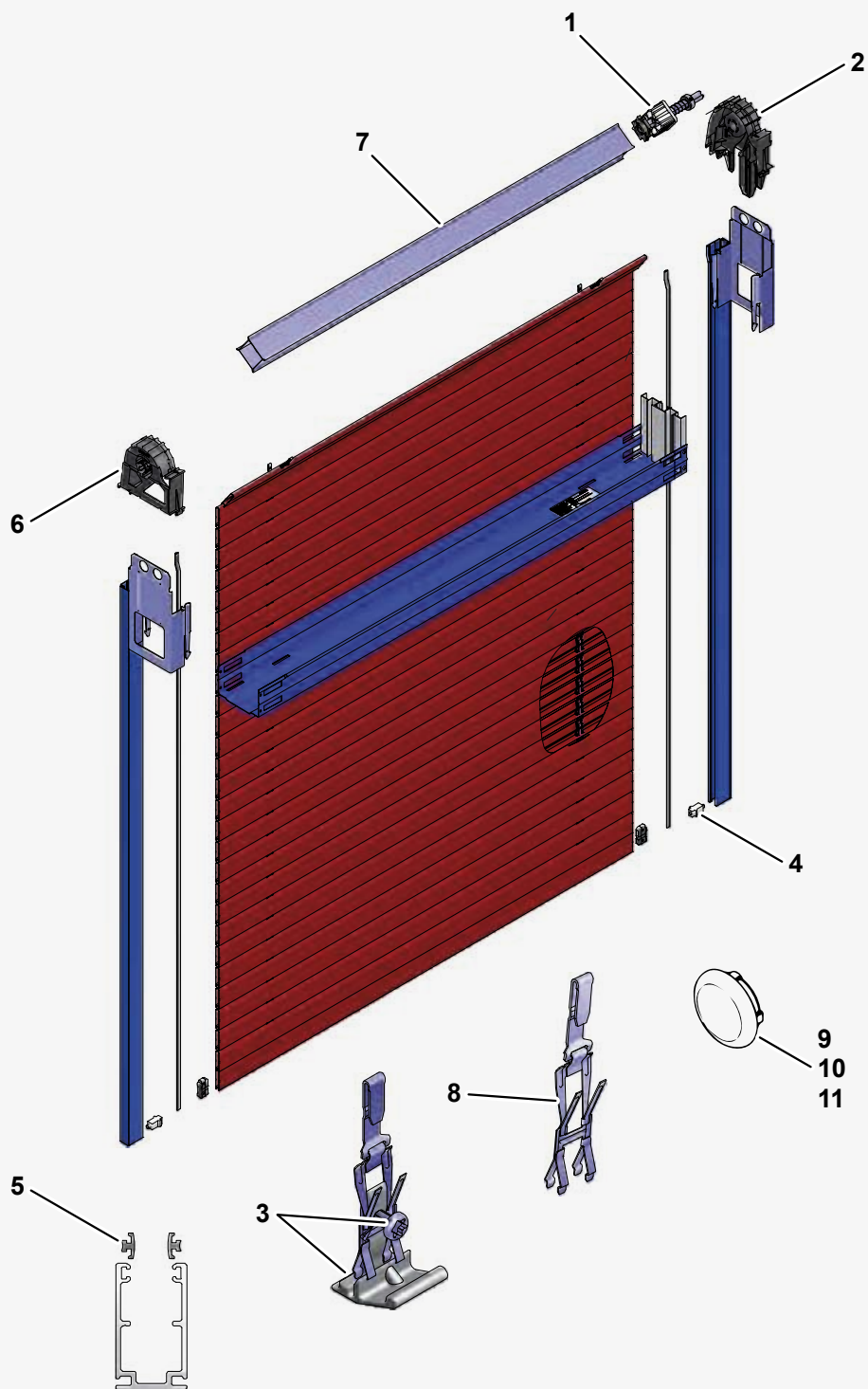
ROLPAC® III	3
ALUCOLOR®	14
<hr/>	
EXPLICATION DU NUMÉRO D'ARTICLE / SPÉCIFICATION DE L'UNITÉ	33

Les indications et valeurs se rapportent à nos produits dans leur version standard conformément au prospectus et à une application / utilisation par analogie.

Rolpac® III

MOTEUR	4
TREUIL	6
MOTEUR ACCOUPÉ	8
TREUIL ACCOUPÉ À GAUCHE / À DROITE / AU MILIEU	10
TABLIER DE VOLET ROULANT	12

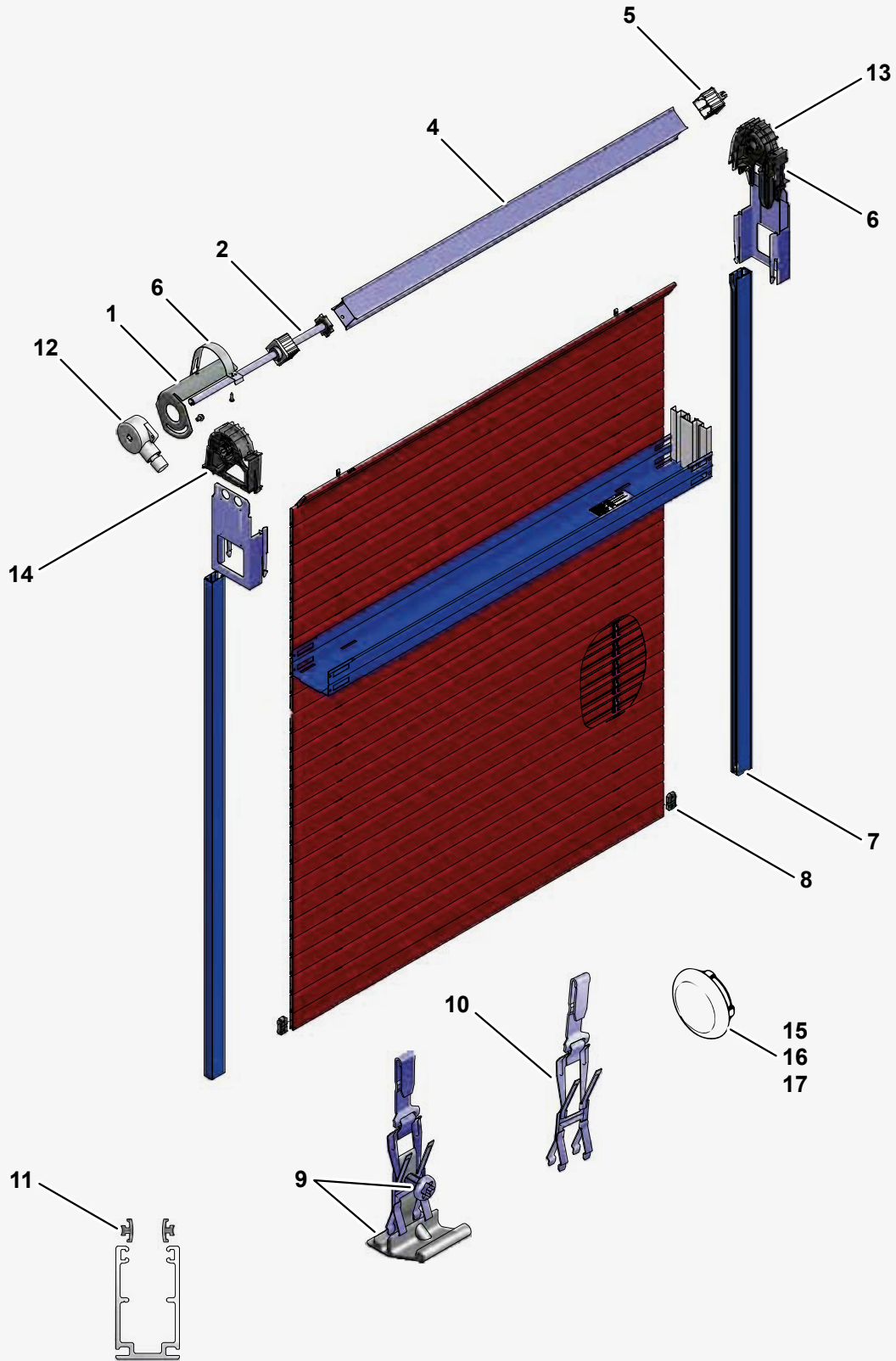
MOTEUR



MOTEUR

Pos	Numéro d'article	Désignation	Unité
1	113394	Tige d'axe L=140	pc
	113395	Tige d'axe L=350	pc
	113396	Tige d'axe L=450	pc
2	112350	Courbe complète	pc
3	S909003 0000A	Equerre de butée avec vice	pc
4	177317	Embout de coulisse complet	pc
5	153170	Joint de coulisse	m
6	112353	Arceau de sécurité	pc
7	154515	Profilé de tube en acier (barre=6m)	pc
8	112356	Agrafe complète	pc
9	180967	Plaque de recouvrement grise	pc
10	180968	Plaque de recouvrement blanche	pc
11	180969	Plaque de recouvrement brune	pc

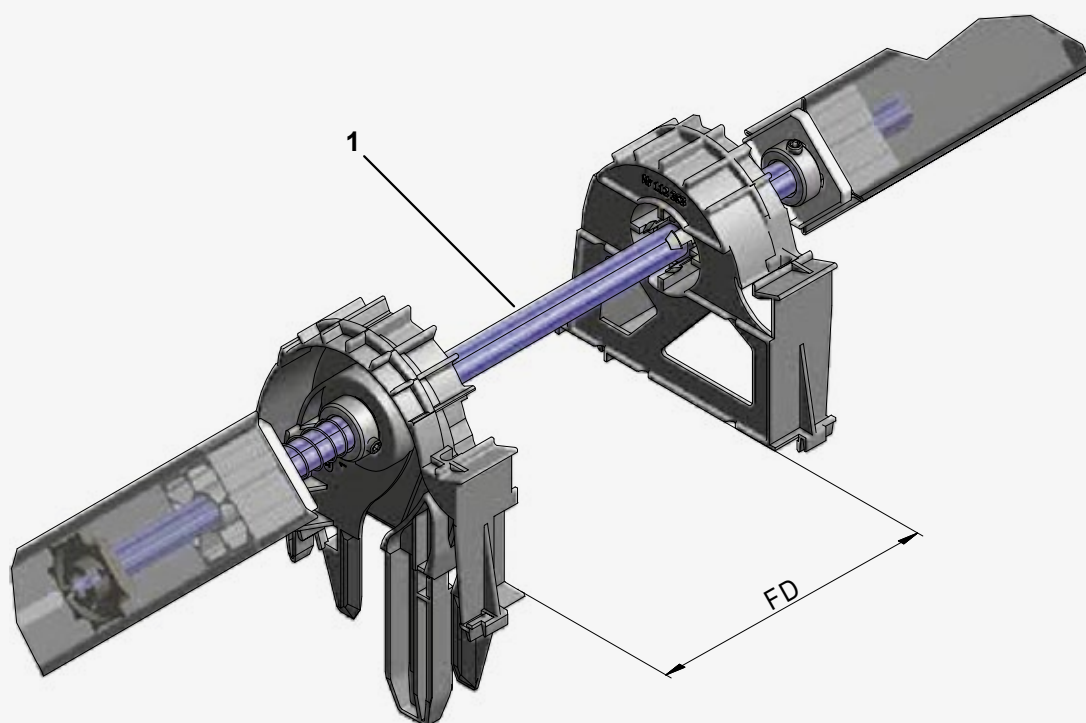
TREUIL



TREUIL

Pos	Numéro d'article	Désignation	Unité
1	112456	Support d'engrenage	pc
2	111162	Tige d'axe complète L=350	pc
	111163	Tige d'axe complète L=450	pc
4	154515	Profilé de tube en acier (barre=6m)	pc
5	110932	Manchon final	pc
6	S949001 0000A	Etrier de serrage kit	pc
7	177317	Embout de coulisse complet	pc
8	175843	Embout Lame	pc
9	S909003 0000A	Equerre de butée avec vice	pc
10	112356	Agrafe complète	pc
11	153170	Joint de coulisse	m
12	179824	Engrenage Rolpac 1 : 2,75	pc
	107352	Engrenage Rolpac 1 : 3,7	pc
13	112350	Courbe complète	pc
14	112353	Arceau de sécurité	pc
15	180967	Plaque de recouvrement grise	pc
16	180968	Plaque de recouvrement blanche	pc
17	180969	Plaque de recouvrement brune	pc

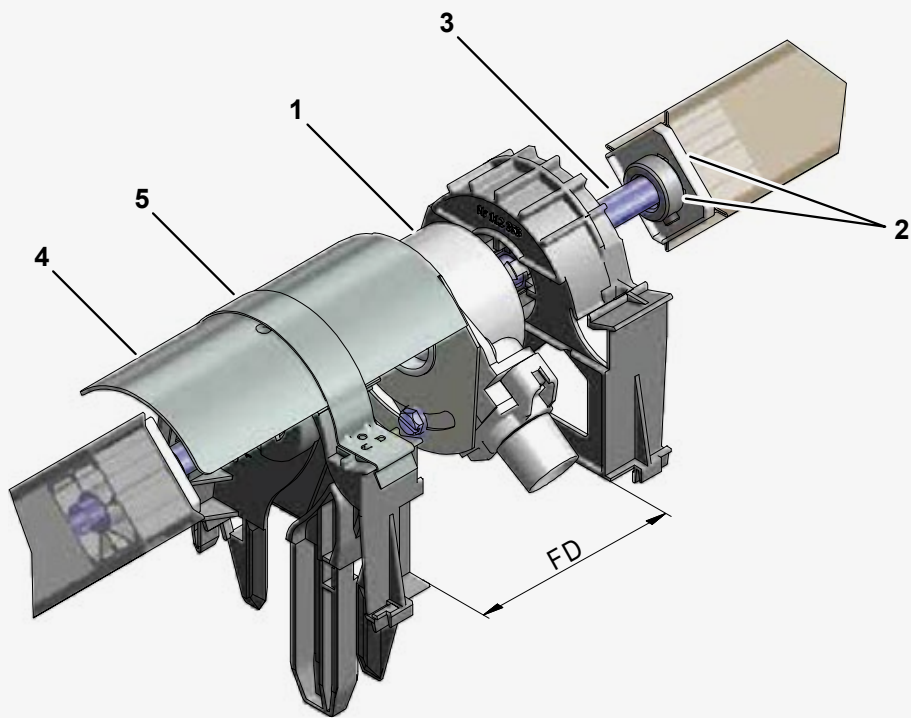
MOTEUR | ACCOUPLE



MOTEUR | ACCOUPLÉ

Pos	Numéro d'article	Désignation	Unité
1	113395	Tige d'axe L=350	pc
	113396	Tige d'axe L=450	pc

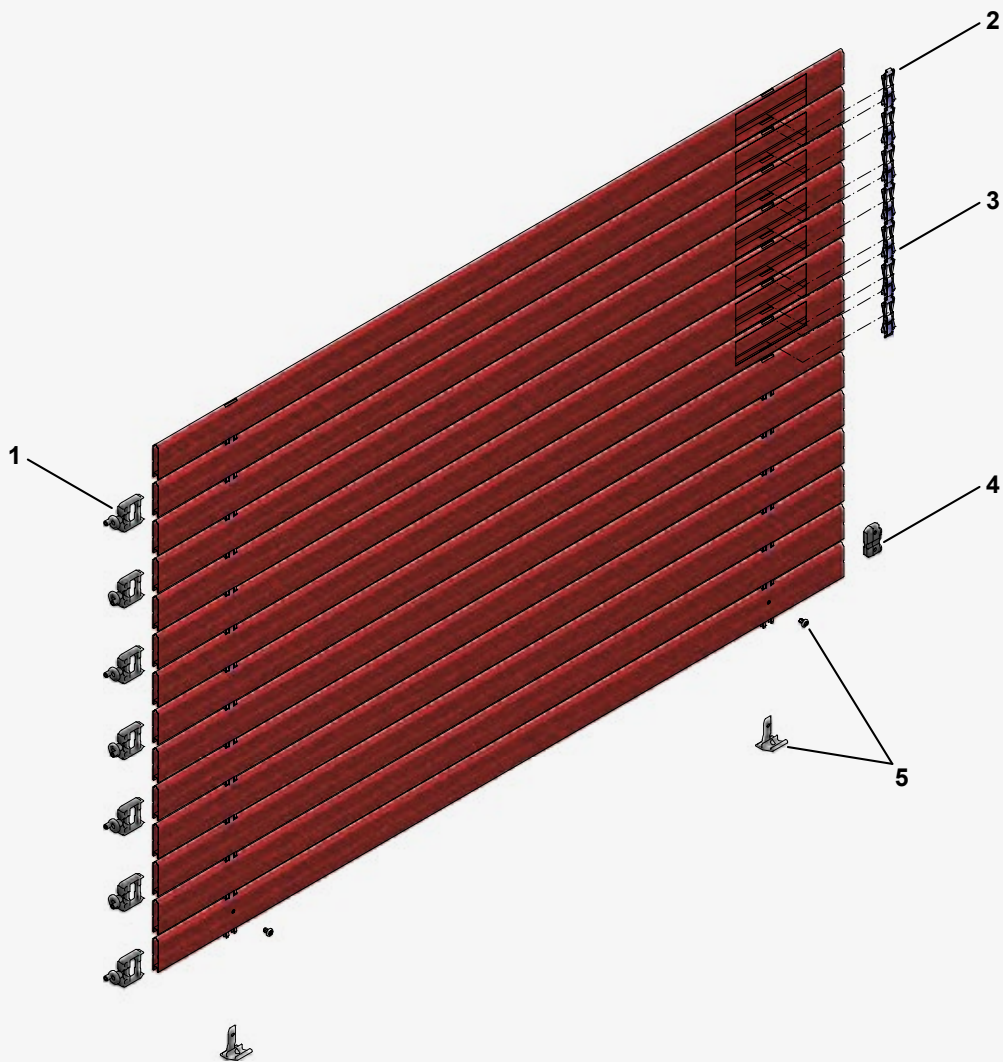
TREUIL | ACCOUPLÉ À GAUCHE / À DROITE / AU MILIEU



TREUIL | ACCOUPLÉ À GAUCHE / À DROITE / AU MILIEU

Pos	Numéro d'article	Désignation	Unité
1	179824	Engrenage Rolpac 1 : 2,75	pc
	107352	Engrenage Rolpac 1 : 3,7	pc
2	S949002 0000A	Manchon d'engrenage avec butée d'arrêt KS	pc
3	111162	Tige d'axe complète L=350	pc
	111163	Tige d'axe complète L=450	pc
4	112456	Support d'engrenage	pc
5	112583	Etrier de serrage	pc

TABLIER DE VOLET ROULANT



TABLIER DE VOLET ROULANT

Pos	Numéro d'article	Désignation	Unité
1	110929	Boulon de guidage	pc
2	112354	Agrafe	pc
3	112356	Agrafe complète	pc
4	175843	Embout Lame	pc
5	S909005 0000A	Equerre de butée kit (paire)	pair

Alucolor®

MOTEUR FIX	15
MOTEUR TRADITIONNEL	17
TREUIL FIX	19
TREUIL TRADITIONNEL	21
MOTEUR / TREUIL TRADITIONNEL ACCOUPÉ	23
PROJECTION TYPE 1	25
PROJECTION TYPE 3	27

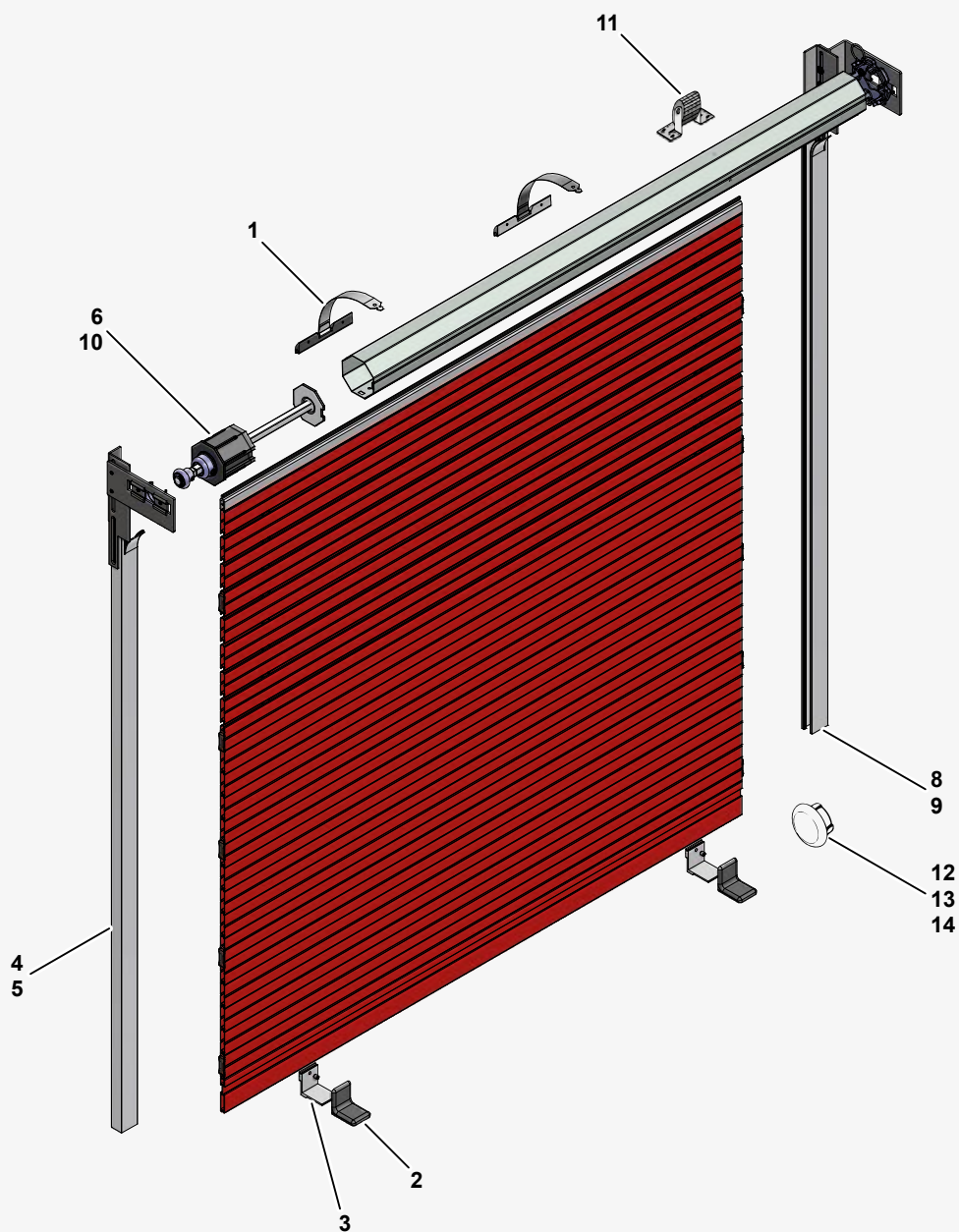
Alucolor® 25

TABLIER DE VOLET ROULANT	29
---------------------------------	----

Alucolor® 41

TABLIER DE VOLET ROULANT	31
---------------------------------	----

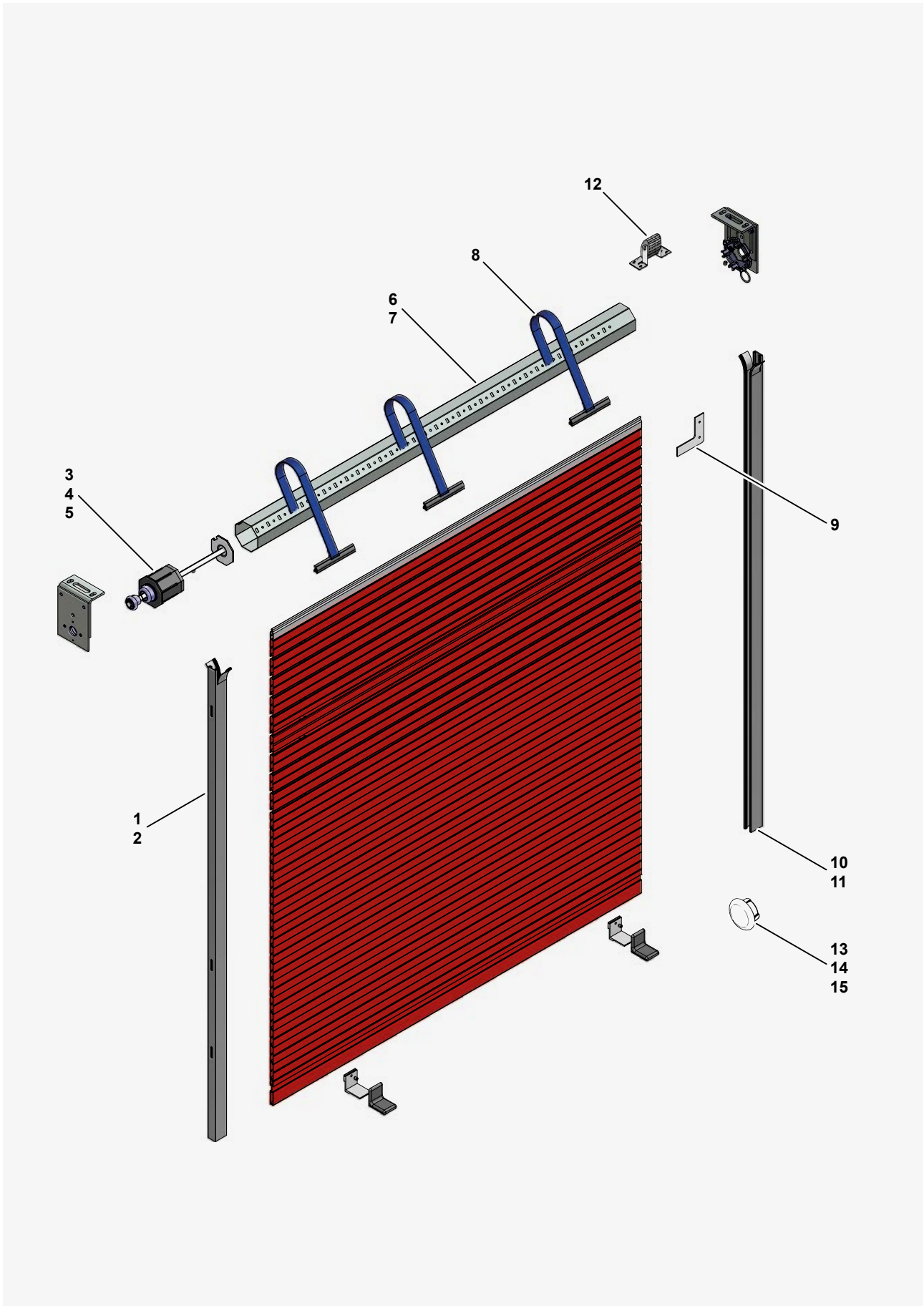
MOTEUR | FIX



MOTEUR | FIX

Pos	Numéro d'article	Désignation	Unité
1	180980	Boucle d`acier complet (L = 170 mm)	pc
2	178153	Capot barre gris comme l'antra 40x35	pc
3	177808	Equerre de butée 40x35 mm anod. d'arret	pc
4	154577	Profilé de coulisse 19.4 x 30 (barre = 6m)	pc
5	171974	Profilé de coulisse 19.4 x 45 (barre = 6m)	pc
6	172369	Tige d'axe WS-6011	pc
7	171976	Tube d`enroulement (barre = 6 m)	pc
8	108898	Arrêt de coulisse	pc
9	177317	Embout de coulisse complet	pc
10	177787	Tige d'axe WS-7011	pc
11	105291	Support de roulettes complet	pc
12	113045	Plaque de recouvrement grise	pc
13	113046	Plaque de recouvrement blanche	pc
14	113047	Plaque de recouvrement brune	pc

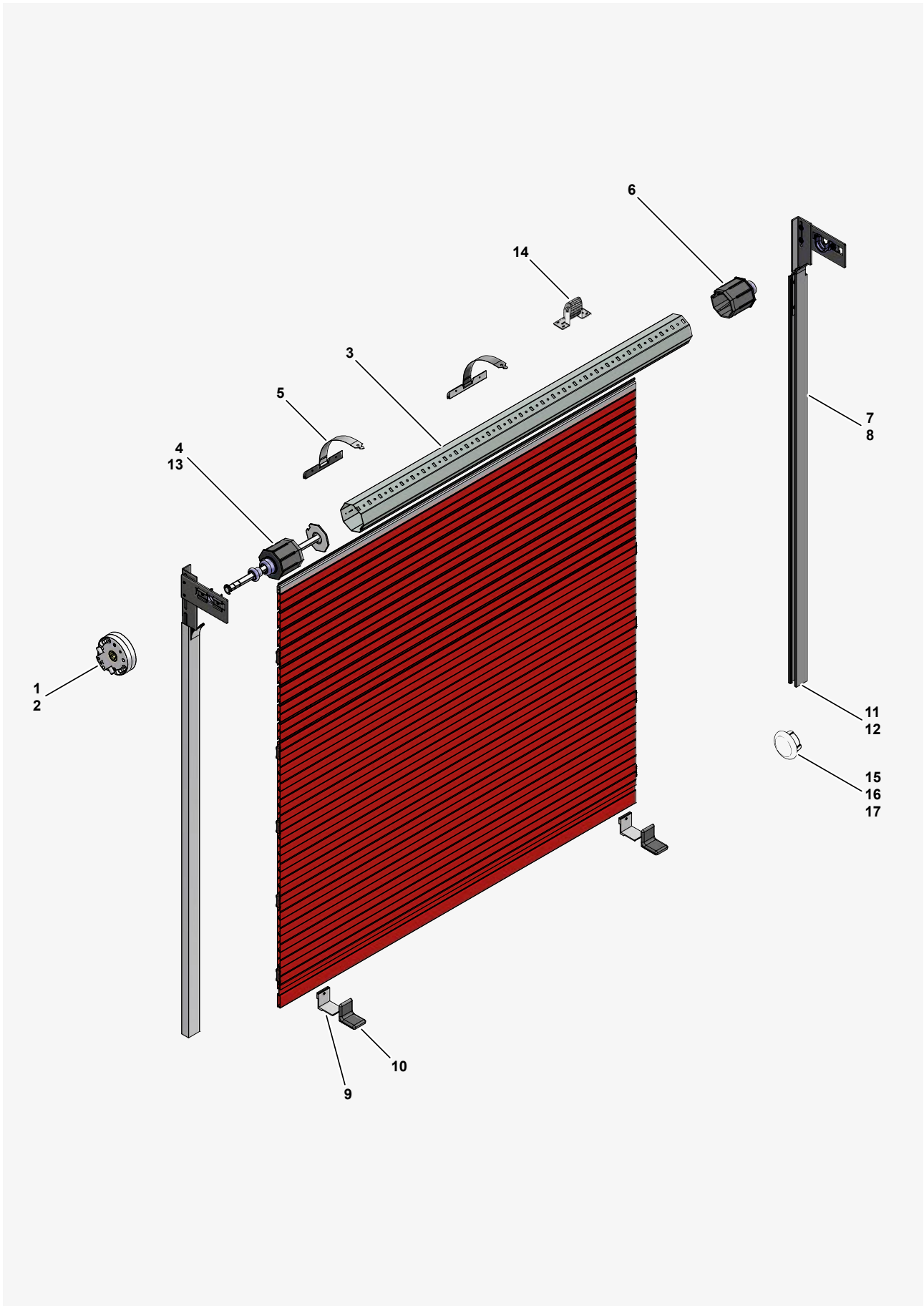
MOTEUR | TRADITIONNEL



MOTEUR | TRADITIONNEL

Pos	Numéro d'article	Désignation	Unité
1	171974	Profilé de coulisse 19.4 x 45 (barre = 6m)	pc
2	154577	Profilé de coulisse 19.4 x 30 (barre = 6m)	pc
3	177788	Tige d'axe WS-7021	pc
4	172367	Tige d'axe WS-6021	pc
5	180373	Tige d`axe WA-6014	pc
6	177780	Axe octogonal agrafé 70x1.2 mm (barre = 7 m)	pc
7	171976	Tube d`enroulement (barre = 6 m)	pc
8	176788	Attache L = 480mm	pc
9	S929003 0000A	Equerre à butée paire (incl. 4 x rivets)	pc
10	108898	Arrêt de coulisse	pc
11	177317	Embout de coulisse complet	pc
12	105291	Support de roulettes complet	pc
13	113045	Plaque de recouvrement grise	pc
14	113046	Plaque de recouvrement blanche	pc
15	113047	Plaque de recouvrement brune	pc

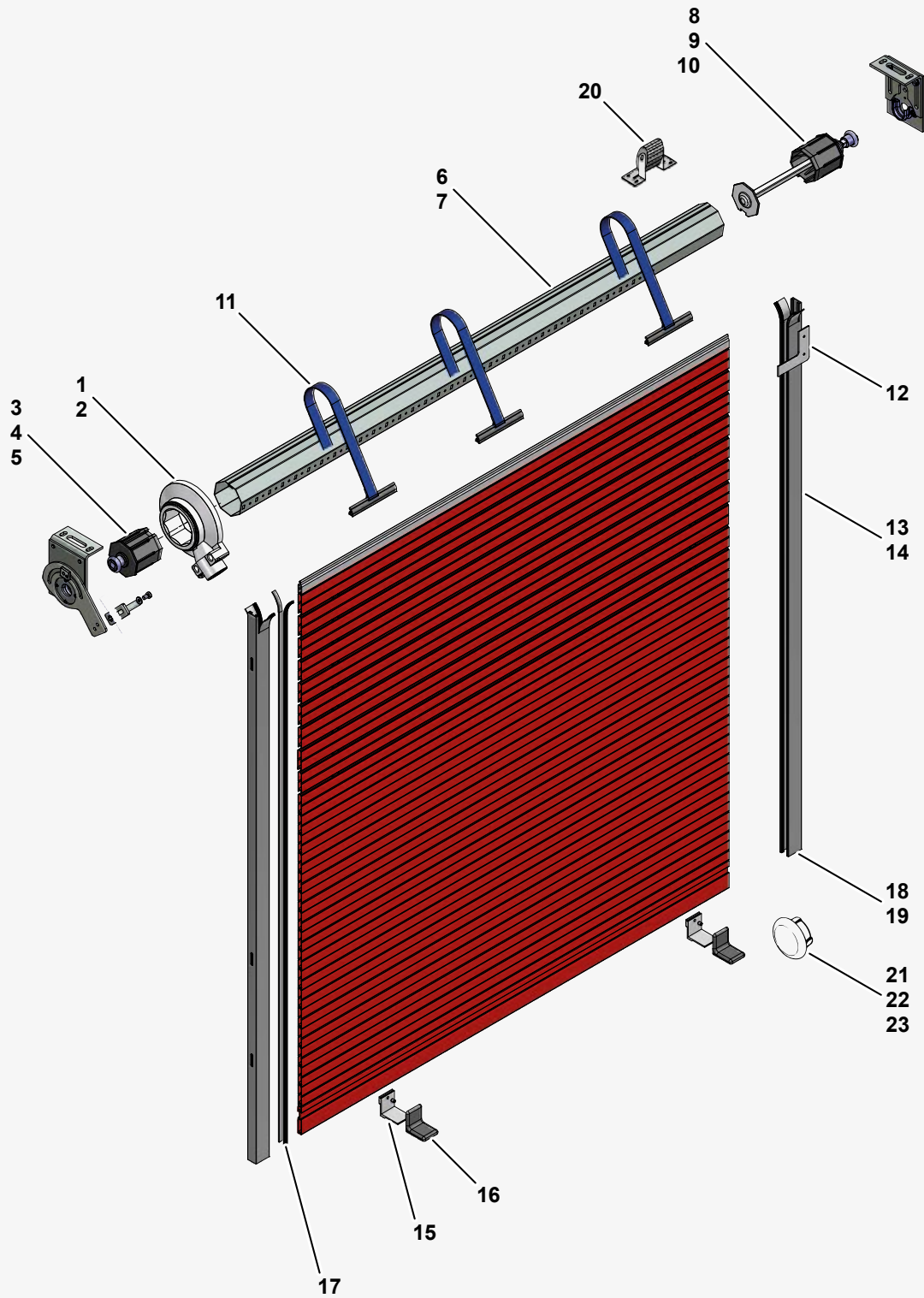
TREUIL | FIX



TREUIL | FIX

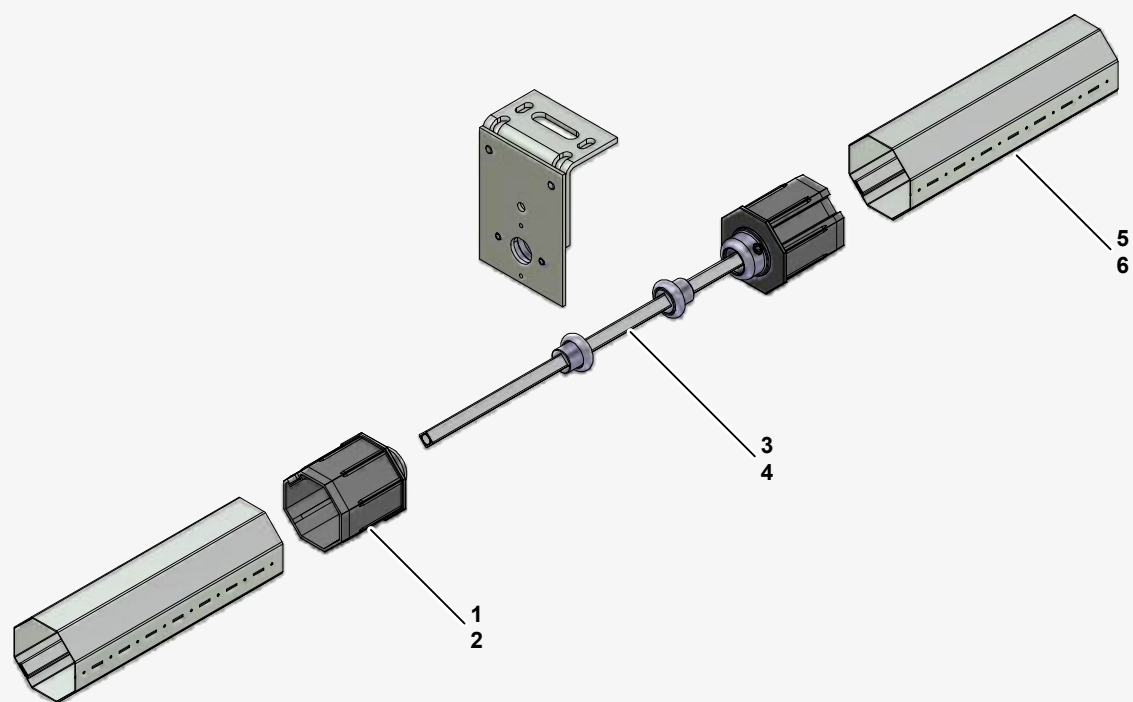
Pos	Numéro d'article	Désignation	Unité
1	176997	Engrenage 7:1	pc
2	161543	Engrenage 5:1	pc
3	171976	Tube d`enroulement (barre = 6 m)	pc
4	172369	Tige d'axe WS-6011	pc
5	180980	Boucle d`acier complet (L = 170 mm)	pc
6	172371	Manchon final complet	pc
7	154577	Profilé de coulisse 19.4 x 30 (barre = 6m)	pc
8	171974	Profilé de coulisse 19.4 x 45 (barre = 6m)	pc
9	177808	Equerre de butée 40x35 mm anod. d'arret	pc
10	178153	Capot barre gris comme l'antra 40x35	pc
11	108898	Arrêt de coulisse	pc
12	177317	Embout de coulisse complet	pc
13	177787	Tige d'axe WS-7011	pc
14	105291	Support de roulettes complet	pc
15	113045	Plaque de recouvrement grise	pc
16	113046	Plaque de recouvrement blanche	pc
17	113047	Plaque de recouvrement brune	pc

TREUIL | TRADITIONNEL



TREUIL | TRADITIONNEL

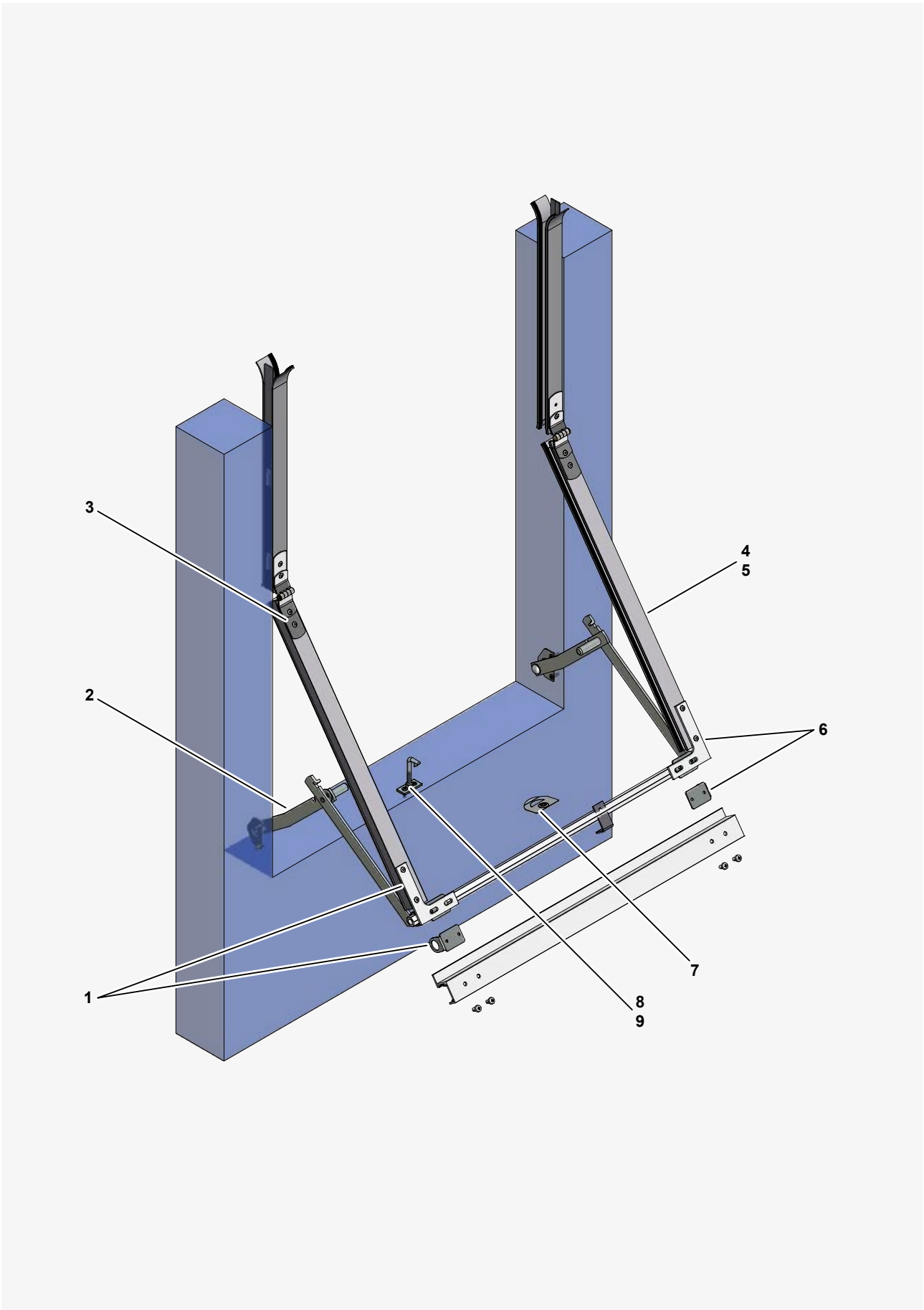
Pos	Numéro d'article	Désignation	Unité
1	177883	Adaptateur pour CH-Treuil 8-kt 60	pc
2	171963	Treuil 5:1 (octogonal)	pc
3	177785	Manchon d'axe WM-7002	pc
4	171967	Embout pivot	pc
5	180372	Manchon d`axe WA-6004	pc
6	177780	Axe octogonal agrafé 70x1.2 mm (barre = 7 m)	pc
7	171976	Tube d`enroulement (barre = 6 m)	pc
8	177788	Tige d'axe WS-7021	pc
9	172367	Tige d'axe WS-6021	pc
10	180373	Tige d`axe WA-6014	pc
11	176788	Attache	pc
12	S929003 0000A	Equerre à butée paire (incl. 4 x rivets)	pc
13	154577	Profilé de coulisse 19.4 x 30 (barre = 6m)	pc
14	171974	Profilé de coulisse 19.4 x 45 (barre = 6m)	pc
15	177808	Equerre de butée 40x35 mm anod. d'arret	pc
16	178153	Capot barre gris comme l'antra 40x35	pc
17	153170	Joint de coulisse	m
18	108898	Arrêt de coulisse	pc
19	177317	Embout de coulisse complet	pc
20	105291	Support de roulettes complet	pc
21	113045	Plaque de recouvrement grise	pc
22	113046	Plaque de recouvrement blanche	pc
23	113047	Plaque de recouvrement brune	pc

MOTEUR / TREUIL | TRADITIONNEL ACCOUPLE

MOTEUR / TREUIL | TRADITIONNEL ACCOUPLÉ

Pos	Numéro d'article	Désignation	Unité
1	177786	Manchon d'axe WM-7003	pc
2	171968	Manchon d'axe WM-6003	pc
3	180864	Tige d`accouplement KS-6041	pc
4	180865	Tige d'accouplement KS-7041	pc
5	177780	Axe octogonal agrafé 70x1.2 mm (barre = 7 m)	pc
6	171976	Tube d`enroulement (barre = 6 m)	pc

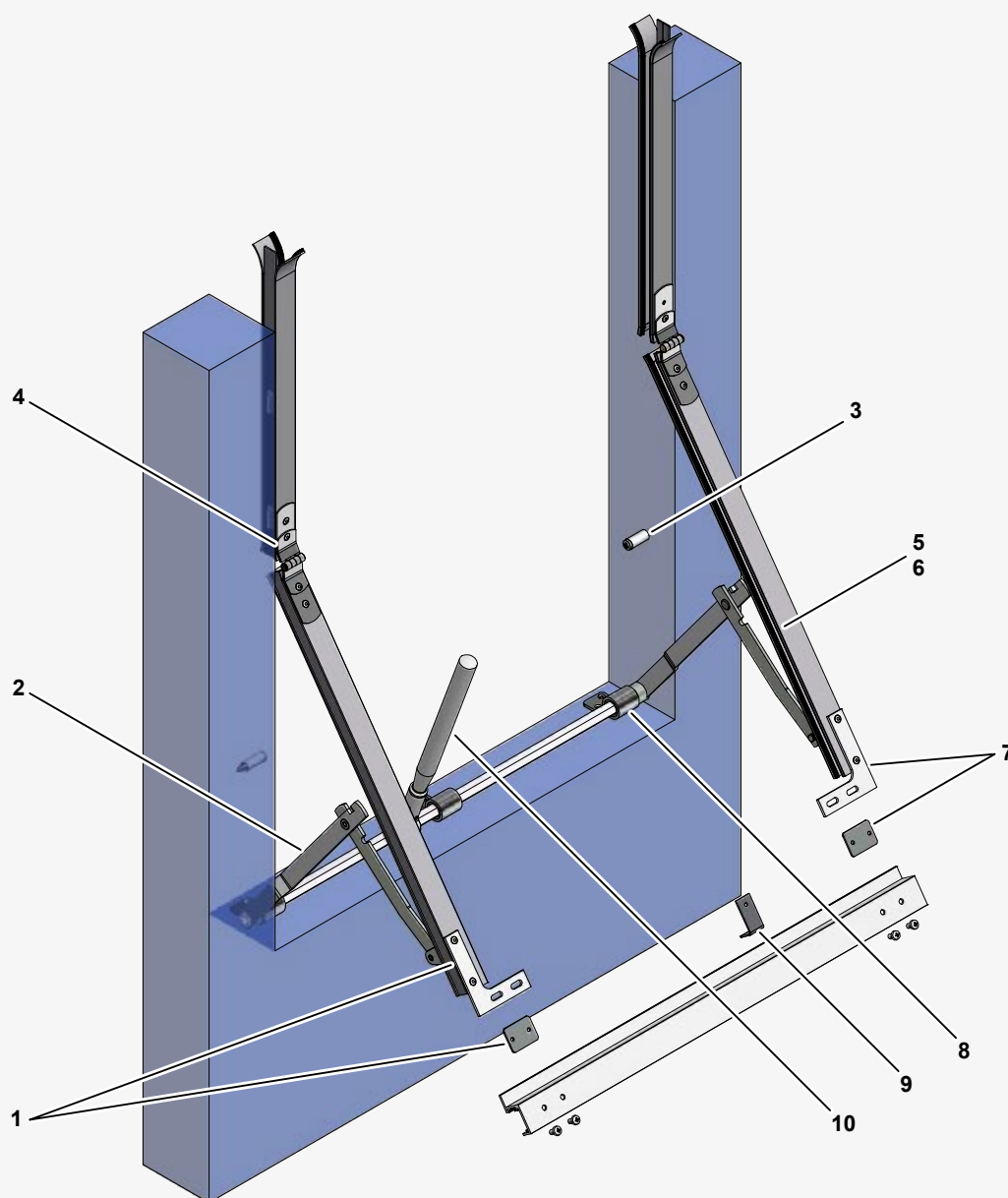
PROJECTION TYPE 1



PROJECTION TYPE 1

Pos	Numéro d'article	Désignation	Unité
1	S929005 0000A	Cornière d` angle Set alu 107x77 (droite)	pc
2	170004	Bras de pojection latéraux Typ 1	pair
3	177335	Elément de charnière complet	pc
4	154577	Profilé de coulisse 19.4 x 30 (barre = 6m)	pc
5	171974	Profilé de coulisse 19.4 x 45 (barre = 6m)	pc
6	S929004 0000A	Cornière d` angle Set alu 107x77 (gauche)	pc
7	170009	Ressort de fermeture	pc
8	170013	Crochet de fermeture typ 1	pc
9	177902	Crochet de fermeture sur bois typ 1	pc

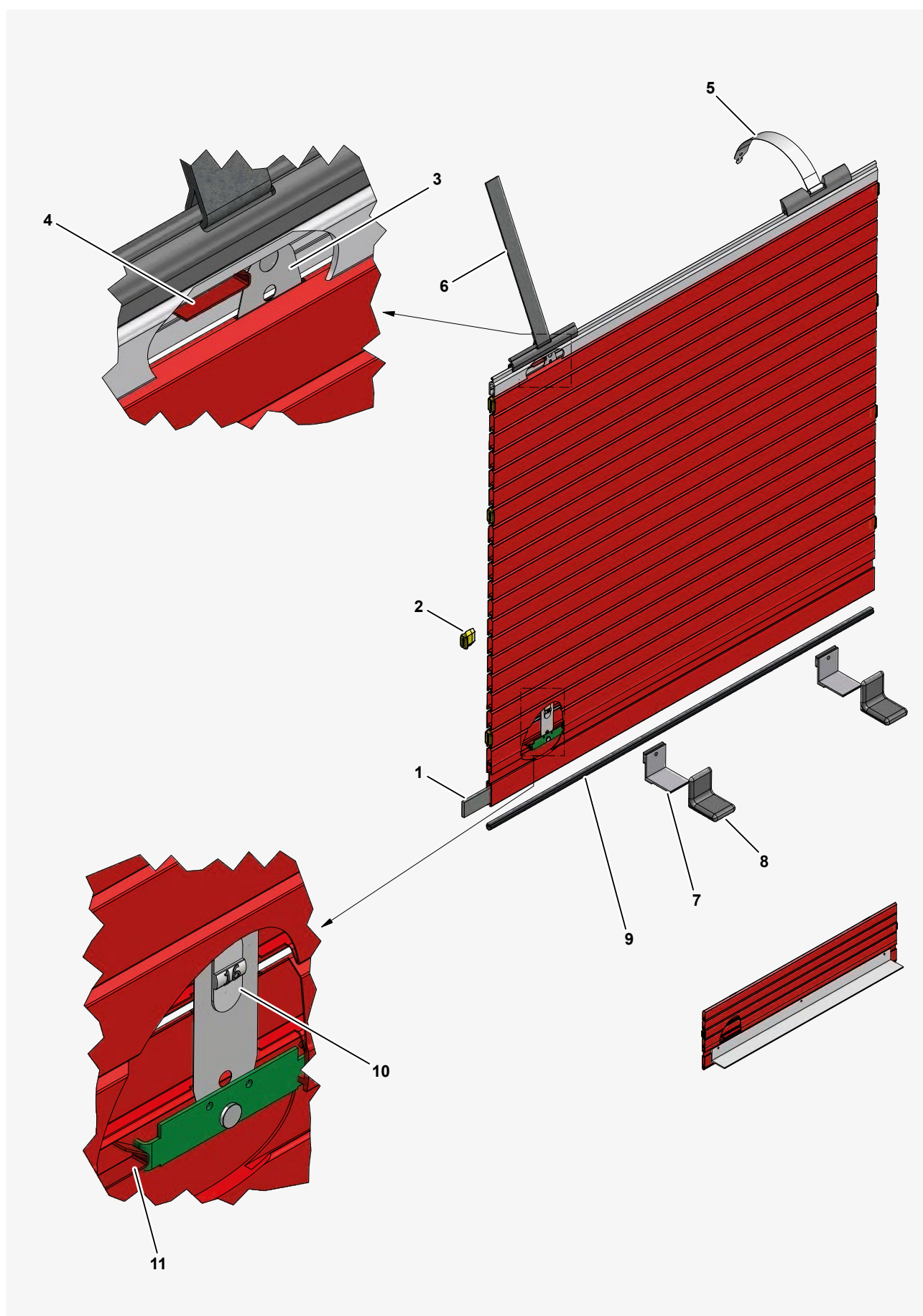
PROJECTION TYPE 3



PROJECTION TYPE 3

Pos	Numéro d'article	Désignation	Unité
1	S929005 0000A	Cornière d` angle Set alu 107x77 (droite)	pc
2	170005	Bras de projection à levier	pair
3	173081	Donille d` ecartement pour bras	pc
4	177335	Elément de charnière complet	pc
5	154577	Profilé de coulisse 19.4 x 30 (barre = 6m)	pc
6	171974	Profilé de coulisse 19.4 x 45 (barre = 6m)	pc
7	S929004 0000A	Cornière d` angle Set alu 107x77 (gauche)	pc
8	170012	Ruban de fixation pour tube hexagonal	pc
9	170008	Arrêter pour projection à levier Typ3	pc
10	170006	Projection à levier Typ 3	pc

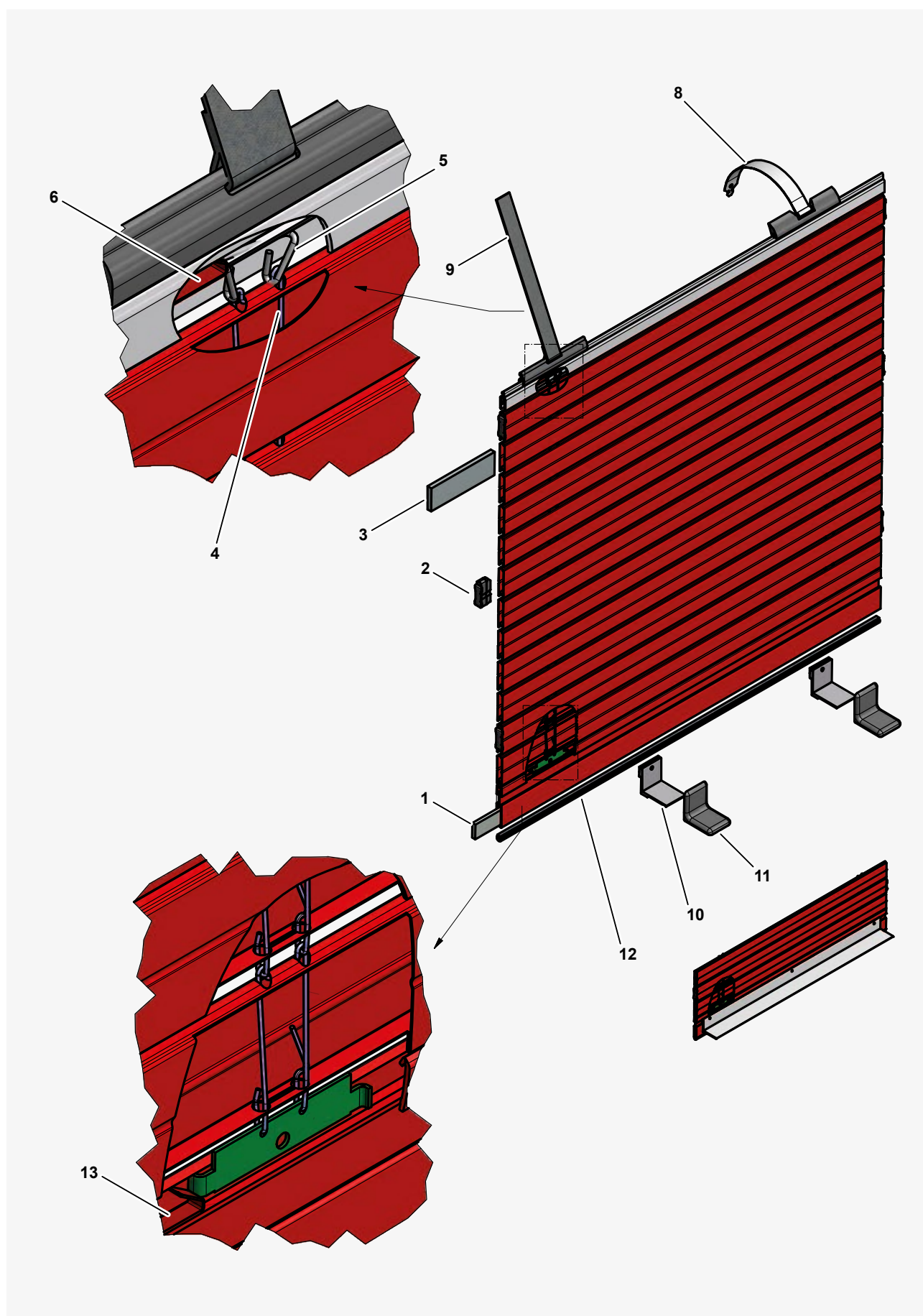
TABLIER DE VOLET ROULANT



TABLIER DE VOLET ROULANT

Pos	Numéro d'article	Désignation	Unité
1	179314	Lestage de la lame finale	pc
2	102461	Insert glissant	pc
3	102269	Ruban d'acier perforé 20 x 0,2	rol
4	176622	Ressort de positionnement pour adaptateur	pc
5	180980	Boucle d`acier complet (L = 170 mm)	pc
6	176788	Attache L = 480mm	pc
7	177808	Equerre de butée 40x35 mm anod. d'arret	pc
8	178153	Capot barre gris comme l'antra 40x35	pc
9	177800	Laminette pour lame finale	m
10	102180	Oeillet en plastique	pc
11	111348	Ressort de positionnement	pc

TABLIER DE VOLET ROULANT



TABLIER DE VOLET ROULANT

Pos	Numéro d'article	Désignation	Unité
1	179314	Lestage de la lame finale	pc
2	107996	Insert glissant	pc
3	170140	Lestage de lame	pc
4	108803	Agrafe Double Alucolor LM41	pc
5	176117	Crochet (pour Alucolor 41)	pc
6	176622	Ressort de positionnement pour adaptateur	pc
8	180980	Boucle d`acier complet (L = 170 mm)	pc
9	176788	Attache L = 480mm	pc
10	177808	Equerre de butée 40x35 mm anod. d'arret	pc
11	178153	Capot barre gris comme l'antra 40x35	pc
12	177800	Laminette pour lame finale	m
13	111348	Ressort de positionnement	pc

EXPLICATION DU NUMÉRO D'ARTICLE / SPÉCIFICATION DE L'UNITÉ

Unité / nombre d'articles dans le kit de pièces détachées *

*Produits disponibles au mètre ou en bobine

Numéro d'article

S000000 0000X

A	une pièce / un mètre / une paire
B	Ensemble de 10 pièces / mètre / paire
C	Ensemble de 50 pièces / mètre / paire
D	Ensemble de 100 pièces / mètre / paire
E	Ensemble de 500 pièces / mètre / paire
F	Ensemble de 1000 pièces / mètre / paire
1	une bobine / une tige
2	Kit de 5 bobines / tiges
3	Kit de 10 bobines / tiges

Traitement de surface / couleurs

Numéro d'article

S000000 0000X

000	brillant ou sans traitement de surface
201	anodisé
320	galvanisé
340	acier inoxydable
350	nickelé
000	Couleur VSR
0000	Couleur RAL

Unité

Unité

x x x x

pc	Pièce
m	Mètre
pair	Paire (2 pièces)
rol	bobine

