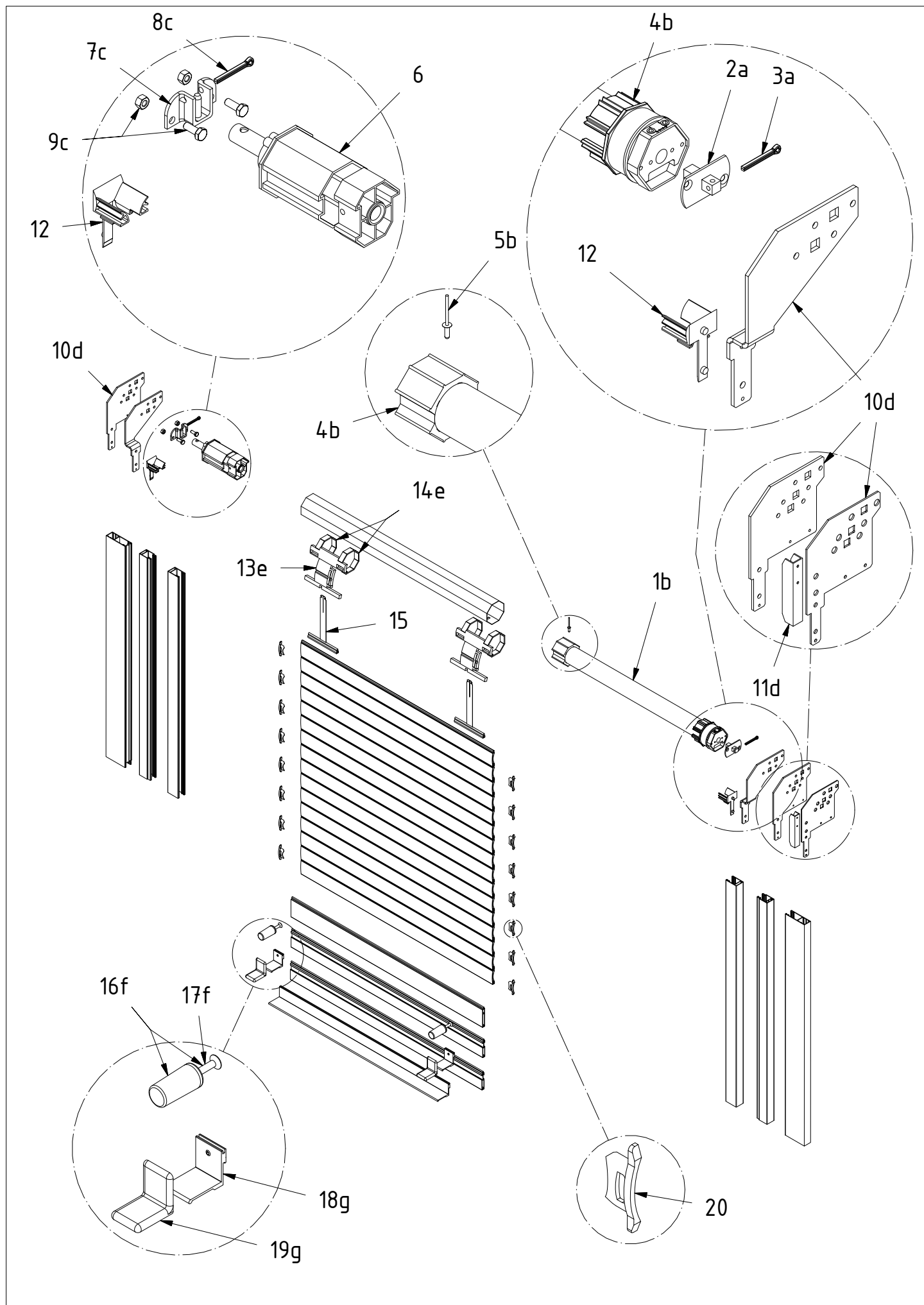


**Service Components Catalogue 2021**  
**Tradi PUR**





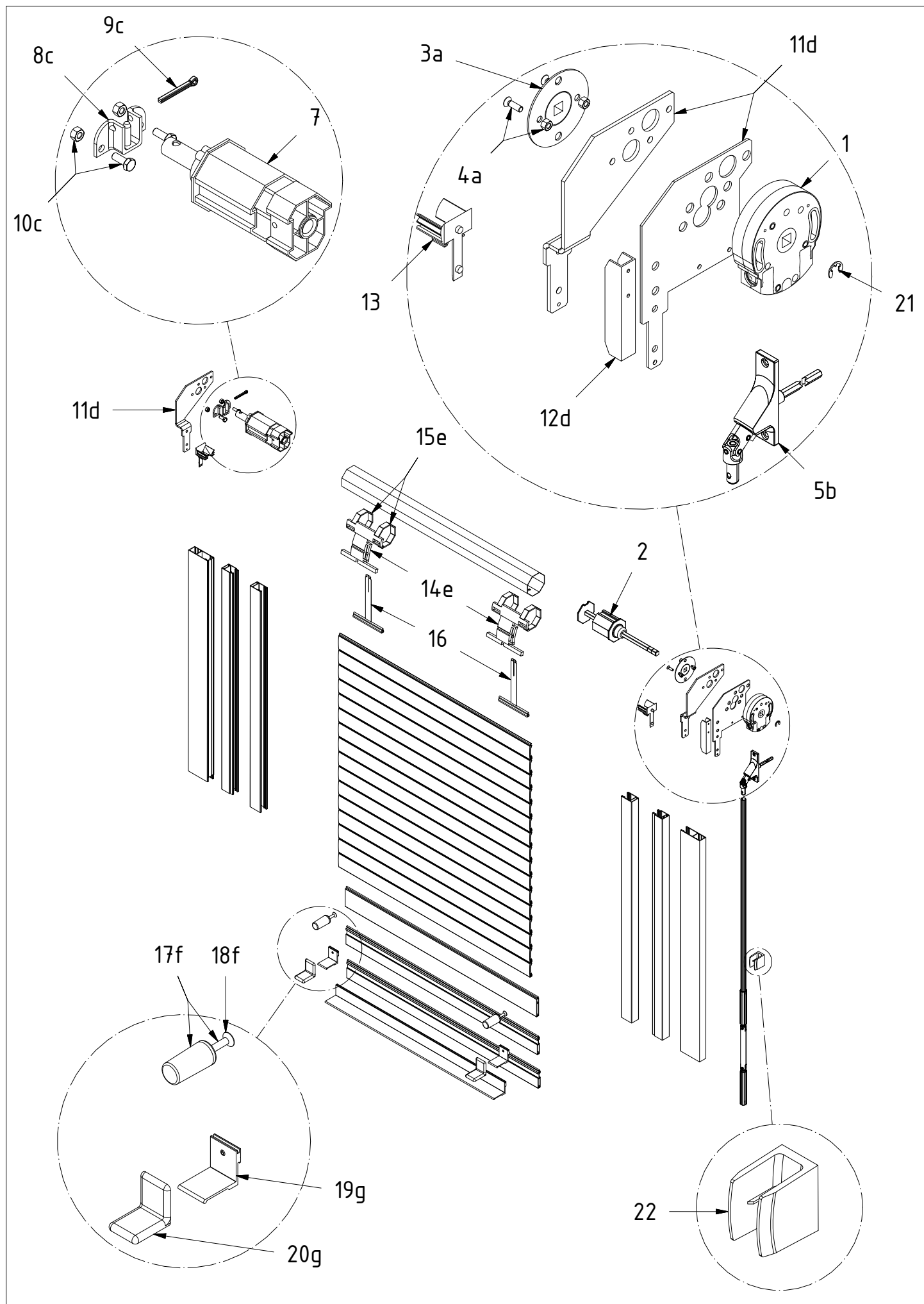
# Tradi PUR moteur

Pos	N° Article	Désignation	Quantité
1b	7500820000	Moteur Simu T5 Auto 6/17 câble 2.5 m	1
	7500830000	Moteur Simu T5 Auto 10/17 câble 2.5 m	1
	7500010000	Moteur Simu T5 Auto 15/17 câble 2.5 m	1
	7500840000	Moteur Simu T5 Auto 25/17 câble 2.5 m	1
	7500800000	Moteur Simu T5 Auto Short 6/17 câble 2.5 m	1
	7500350000	Moteur Simu T5 Meca 8/17 câble 2.5 m	1
	7500420000	Moteur Simu T5 Meca 15/17 câble 2.5 m	1
	7500460000	Moteur Simu T5 Meca 25/17 câble 2.5 m	1
	7500370000	Moteur Simu T5 E Hz 8/17 câble 2.5 m	1
	7500430000	Moteur Simu T5 E Hz 15/17 câble 2.5 m	1
	7500470000	Moteur Simu T5 E Hz 25/17 câble 2.5 m	1
	7500850000	Moteur Simu T5 E Hz Short 6/17 câble 2.5 m	1
	7500320000	Moteur Somfy Atlas 15/17 câble 2.5 m	1
	7500730000	Moteur Somfy Oximo 50 WT 10/17 câble 2.5 m	1
	7501160000	Moteur Somfy Oximo 50 WT 20/17 câble 2.5 m	1
	7501080000	Moteur Somfy Oximo 50 WT 30/17 câble 2.5 m	1
	6602270000	Moteur Somfy Altus 50 RTS 10/17 câble 2.5 m	1
	6602280000	Moteur Somfy Altus 50 RTS 20/17 câble 2.5 m	1
2a	7500300000	Carré support moteur T5 radio	1
	7501000000	Carré 10 support moteur	1
3a	7600250320	Goupille fendue 4x3.2 zingué	1
4b	7500040000	Bague + Couronne	1
5b	7600980000	Rivet 4x8	1
6	7100390000	Tandem polyvalent opposé manœuvre	1
	7600930320	Vis tôle tête cylindrique cruciforme 3.9x9.5 zingué	1
7c	7400690000	Coussinet à broche	1
8c	7600250320	Goupille fendue 4x3.2 zingué	1
9c	7600840320	Vis à Tete Hexagonale M6x16 (Version support coudé)	2
	7600480000	Vis à Tete fraisée M6x16 (Version support plat)	2
	7600210320	Ecrou M6 zingué	2
10d	7401240000	Support PUR coudé moteur droit	2
	7401250000	Support PUR coudé moteur Gauche	2
	7401280000	Support PUR plat moteur	2
	7401340000	Support PUR plat Vento moteur	2
11d	7401360000	Cale de blocage Vento	2
12	7200420000	Tulipe Tradi lame 37 et 41	2
	7200410000	Tulipe Tradi lame 37 SL et 54	2
13e	7000890000	Verrou Auto 2 maillons easy	2
14e	7000890000	Verrou Auto 2 maillons easy	4
15	7000110000	Attache tablier 4086 P à pince	2
16f	7000220017	Butée ronde pour lame finale 60 RAL 9016	2
	7000220018	Butée ronde pour lame finale 60 RAL 7038	2
	7000220022	Butée ronde pour lame finale 60 RAL 8019	2
	7000220032	Butée ronde pour lame finale 60 VSR 240	2
	7000220053	Butée ronde pour lame finale 60 RAL 7016	2
17f	7600600000	Vis à tête fraisée M6x30 zingué	2
18g	177808	Equerre de butée 40x35 anodisé	2 / 0
19g	178153	Cache équerre de butée	2 / 0

# Tradi PUR moteur

20	7000310000	Embout de lame 37	10
	7000960000	Embout de lame 37 SL	10
	7000300000	Embout de lame 41	10
	7000290000	Embout de lame 54	10

a, b, c, d, e, f, g = Set



# Tradi PUR treuil

Pos	N° Article	Désignation	Quantité
1	7301170000	Treuil France 7:1	1
	1769970000	Treuil Suisse 7:1	1
	1615430000	Treuil Suisse 5:1	1
2	1803730000	Tandem telescopique axe octo 60	1
	7600930320	Vis tôle tête cylindrique cruciforme 3.9x9.5 zingué	1
3a	7401150000	Roulement	1
4a	7600480000	Vis à tête fraisée M6x16 zingué	2
	7600200320	Ecrou M5 zingué	2
5b	7300080017	Guide genouillère 45° blanc hexagone 7mm	1
	7300080018	Guide genouillère 45° gris hexagone 7mm	1
	7300080022	Guide genouillère 45° marron hexagone 7mm	1
	7300320000	Guide genouillère 90° ø12 hexagone 7 Longueur 570	1
6b	7600560000	Vis zinguée pour genouillère à 90° + caoutchouc	1
7	7100390000	Manchon octo 60 porte roulement	1
	7600930320	Vis tôle tête cylindrique cruciforme 3.9x9.5 zingué	1
8c	7400690000	Coussinet à broche	1
9c	7600250320	Goupille fendue 4x3.2 zingué	1
10c	7600840320	Vis à tete Hexagonale M6x16 (Version support coudé)	2
	7600480000	Vis à tete fraisée M6x16 (Version support plat)	2
	7600210320	Ecrou M6 zingué	2
11d	7401260000	Support PUR coudé treuil droite	1
	7401270000	Support PUR coudé treuil gauche	1
	7401290000	Support PUR plat treuil	1
	7401350000	Support PUR plat Vento Treuil	1
12d	7401360000	Cale de blocage Vento	2
13	7200420000	Tulipe Tradi Lame 37 et 41	2
	7200410000	Tulipe Tradi Lame 37 SL et 54	2
14e	7000890000	Verrou Auto 2 maillons easy	2
15e	7000890000	Verrou Auto 2 maillons easy	4
16	7000110000	Attache tablier 4086 P à pince	2
17f	7000220017	Butée ronde pour Lame Finale 60 RAL 9016	2
	7000220018	Butée ronde pour Lame Finale 60 RAL 7038	2
	7000220022	Butée ronde pour Lame Finale 60 RAL 8019	2
	7000220032	Butée ronde pour Lame Finale 60 VSR 240	2
	7000220053	Butée ronde pour Lame Finale 60 RAL 7016	2
18f	7600600000	Vis à tête fraisée M6x30 zingué	2
19g	177808	Equerre de butée 40x35 anodisé	2
20g	178153	Cache équerre de butée	2
21	7600230000	Circlips blocage treuil sur tandem telescopique	2
22	7300090017	Fixateur pour manivelle Suisse blanc	1
	7300090018	Fixateur pour manivelle Suisse Gris	1
	7600910320	Vis tôle tête cylindrique cruciforme 3.5x25 zingué	2

a, b, c, d, e, f, g = Set

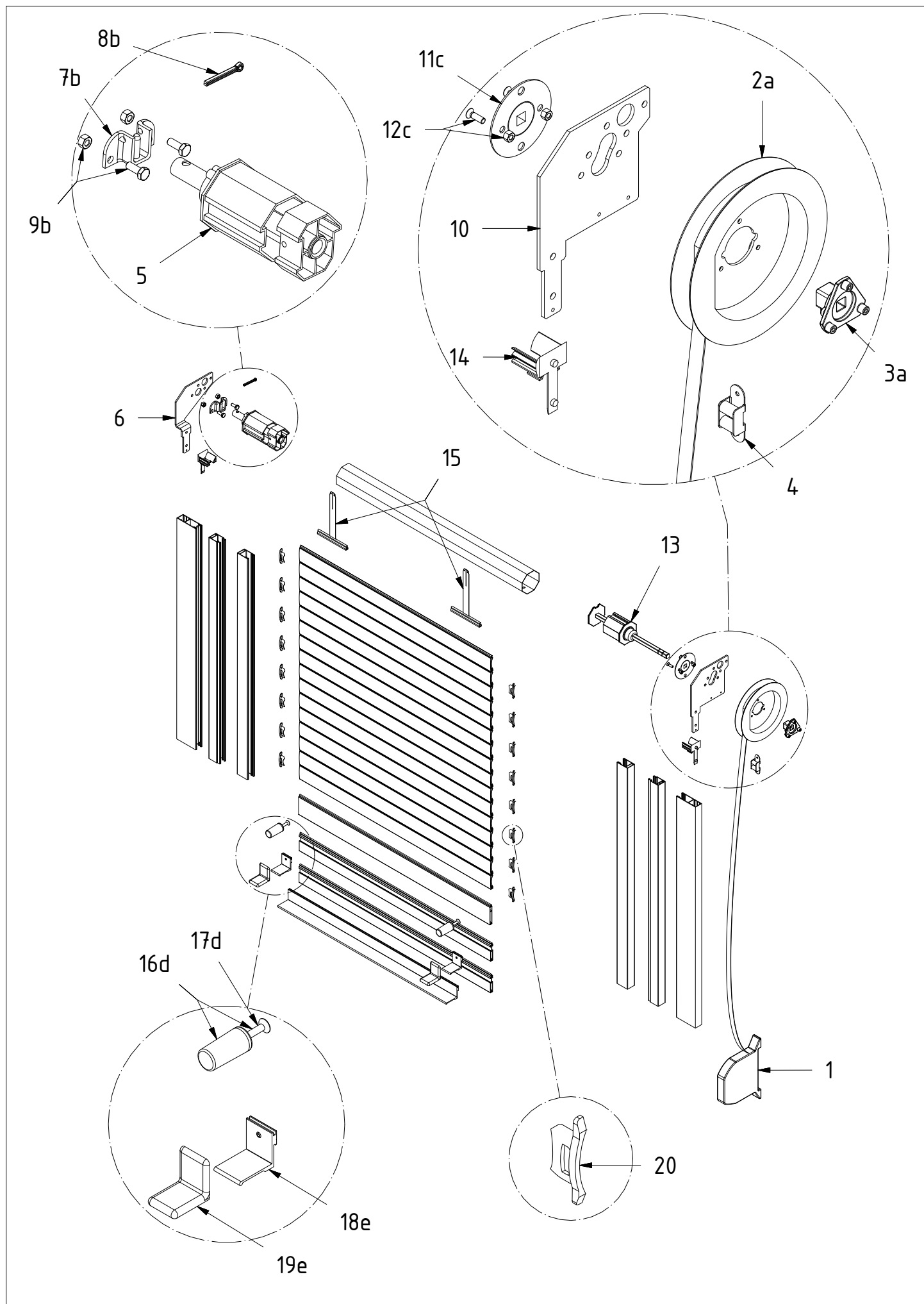


# Tradi PUR chainette

Pos	N° Article	Désignation	Quantité
1a	7300250320	Disque chainette ø 150	1
2a	7401320000	Support poulie carré 10 mm	1
	7600900320	Vis tôle tête cylindrique cruciforme 3.5x13 zingué	3
3	7300140320	Chainette	1
4	7300470320	Guide chainette plié	1
	7600910320	Vis tôle tête cylindrique cruciforme 3.5x25 zingué	3
5	7100130000	Ressort de compensation gauche de 500 axe octo 60	1
	7100110000	Ressort de compensation droite de 500 axe octo 60	1
	7600930320	Vis tôle tête cylindrique cruciforme 3.9x9.5 zingué	1
6	7300430320	Fourchette	1
	7600910320	Vis tôle tête cylindrique cruciforme 3.5x25 zingué	2
7	7401260000	Support PUR coudé treuil droite	1
	7401270000	Support PUR coudé treuil gauche	1
8b	7400690000	Coussinet à broche	1
9b	7600250320	Goupille fendue 4x3.2 zingué	1
10b	7600840320	Vis à tete Hexagonale M6x16 (Version support coudé)	2
	7600480000	Vis à tete fraisée M6x16 (Version support plat)	2
	7600210320	Ecrou M6 zingué	2
11	7401290000	Support PUR plat treuil	1
12c	7401150000	Roulement	1
13c	7600480320	Vis à tête fraisée M6x16 zingué	2
	7600200320	Ecrou M5 zingué	2
14	1803730000	Tandem telescopique axe octo 60	1
	7600930320	Vis tôle tête cylindrique cruciforme 3.9x9.5 zingué	1
15	7200420000	Tulipe Tradi lame 37 et 41	2
	7200410000	Tulipe Tradi lame 37 SL et 54	2
16	7000110000	Attache tablier 4086 P à pince	2
17d	7000220017	Butée ronde pour lame Finale 60 RAL 9016	2
	7000220018	Butée ronde pour lame Finale 60 RAL 7038	2
	7000220022	Butée ronde pour lame Finale 60 RAL 8019	2
	7000220032	Butée ronde pour lame Finale 60 VSR 240	2
	7000220053	Butée ronde pour lame Finale 60 RAL 7016	2
18d	7600600000	Vis à tête fraisée M6x30 zingué	2
19e	177808	Equerre de butée 40x35 anodisé	2
20e	178153	Cache équerre de butée	2
20d	7600480320	Vis à tête fraisée M6x16 zingué	2
21d	7600200320	Ecrou M5 zingué	2
22	7000310000	Embout de lame 37	10
	7000960000	Embout de lame 37 SL	10
	7000300000	Embout de lame 41	10
	7000290000	Embout de lame 54	10

a, b, c, d, e = Set

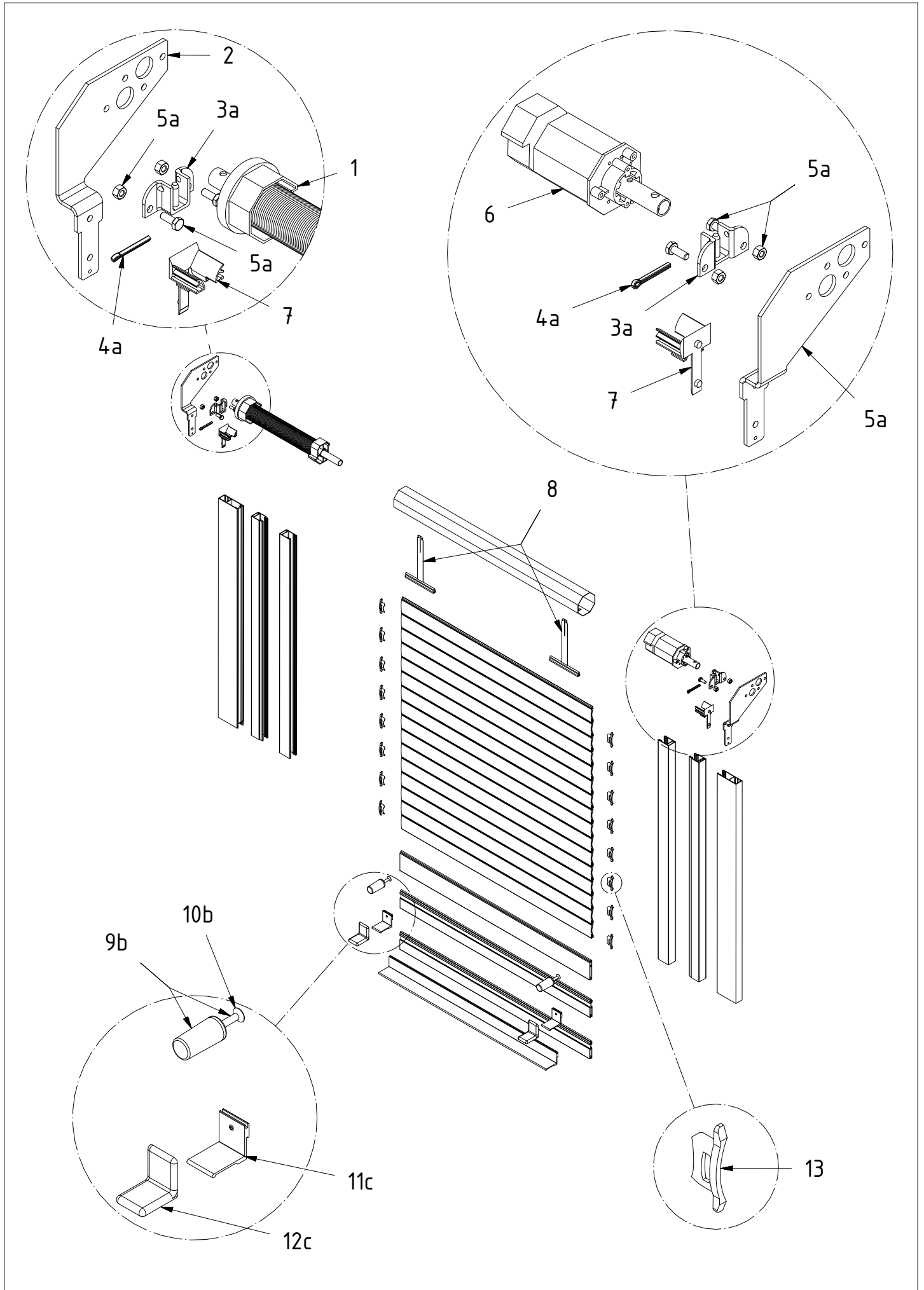




# Tradi PUR Sangle

Pos	N° Article	Désignation	Quantité
1	7300400000	Enrouleur sangle 4.5m x 14mm blanc	1
	7600910320	Vis tête cylindrique cruciforme 3.5x25 zingué	2
2a	7300890000	Poulie sangle ø 160	1
3a	7401320000	Support poulie carré 10 mm	1
	7600900320	Vis tête cylindrique cruciforme 3.5x13 zingué	3
4	7300500000	Guide sangle 15mm	1
	7600910320	Vis tête cylindrique cruciforme 3.5x25 zingué	2
5	7100390000	Manchon octo 60 porte roulement	1
	7600930320	Vis tête cylindrique cruciforme 3.9x9.5 zingué	1
6	7401260000	Support PUR coudé treuil droite	1
	7401270000	Support PUR coudé treuil gauche	1
7b	7400690000	Coussinet à broche	1
8b	7600250320	Goupille fendue 4x3.2 zingué	1
9b	7600840320	Vis à tete Hexagonale M6x16 (Version support coudé)	2
	7600480000	Vis à tete fraisée M6x16 (Version support plat)	2
	7600210320	Ecrou M6 zingué	2
10	7401290000	Support PUR plat treuil	1
11c	7401150000	Roulement	1
12c	7600480320	Vis à tête fraisée M6x16 zingué	2
	7600200320	Ecrou M5 zingué	2
13	1803730000	Tandem telescopique axe octo 60	1
	7600930320	Vis tête cylindrique cruciforme 3.9x9.5 zingué	1
14	7200420000	Tulipe Tradi lame 37 et 41	2
	7200410000	Tulipe Tradi lame 37 SL et 54	2
15	7000110000	Attache tablier 4086 P à pince	2
16d	7000220017	Butée ronde pour lame finale 60 RAL 9016	2
	7000220018	Butée ronde pour lame finale 60 RAL 7038	2
	7000220022	Butée ronde pour lame finale 60 RAL 8019	2
	7000220032	Butée ronde pour lame finale 60 VSR 240	2
	7000220053	Butée ronde pour lame finale 60 RAL 7016	2
17d	7600600000	Vis à tête fraisée M6x30 zingué	2
18e	177808	Equerre de butée 40x35 anodisé	2
19e	178153	Cache équerre de butée	2
20	7000310000	Embout de lame 37	10
	7000960000	Embout de lame 37 SL	10
	7000300000	Embout de lame 41	10
	7000290000	Embout de lame 54	10

a, b, c, d, e = Set



# Tradi PUR Tirage Direct

Pos	N° Article	Désignation	Quantité
1	7100120000	Ressort de compensation Gauche de 400 axe octo 60	1
	7600930320	Vis tôle tête cylindrique cruciforme 3.9x9.5 zingué	1
2	7401260000	Support PUR coudé treuil droite	1
	7401270000	Support PUR coudé treuil gauche	1
	7401290000	Support PUR plat treuil	1
3a	7400690000	Coussinet à broche	1
4a	7600250320	Goupille fendue 4x3.2 zingué	1
5a	7600840320	Vis à tete Hexagonale M6x16 (Version support coudé)	2
	7600480000	Vis à tete fraisée M6x16 (Version support plat)	2
	7600210320	Ecrou M6 zingué	2
6	7100390000	Manchon octo 60 porte roulement	1
	7600930320	Vis tôle tête cylindrique cruciforme 3.9x9.5 zingué	1
7	7200420000	Tulipe Tradi lame 37 et 41	2
8	7000110000	Attache tablier 4086 P à pince	2
9b	7000220017	Butée ronde pour lame Finale 60 RAL 9016	2
	7000220018	Butée ronde pour lame Finale 60 RAL 7038	2
	7000220022	Butée ronde pour lame Finale 60 RAL 8019	2
	7000220032	Butée ronde pour lame Finale 60 VSR 240	2
	7000220053	Butée ronde pour lame Finale 60 RAL 7016	2
10b	7600600000	Vis à tête fraisée M6x30 zingué	2
11c	177808	Equerre de butée 40x35 anodisé	2
12c	178153	Cache équerre de butée	2
13	7000310000	Embout de lame 37	10
	7000960000	Embout de lame 37 SL	10
	7000300000	Embout de lame 41	10
	7000290000	Embout de lame 54	10

a, b, c = Set