

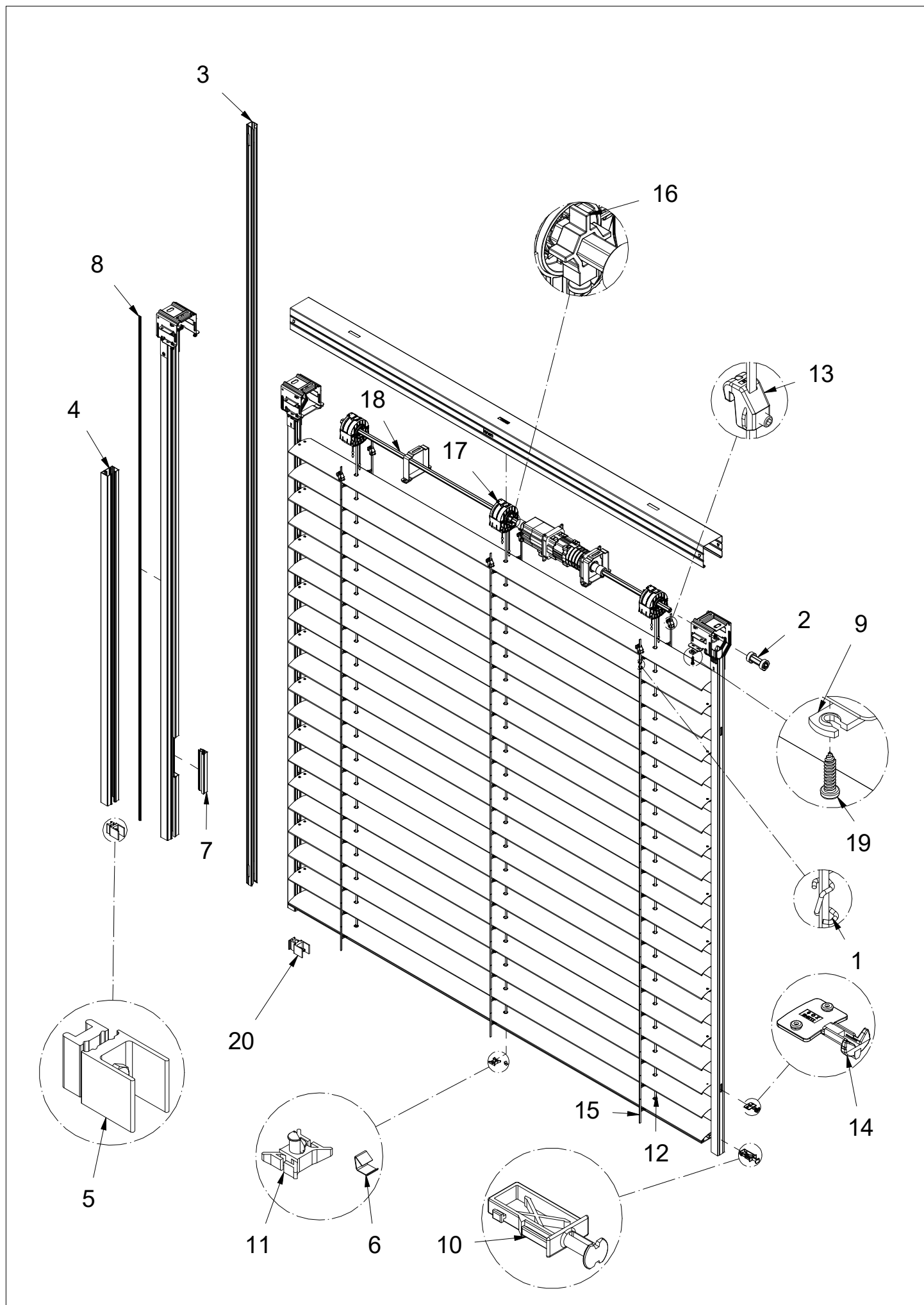
**Service Components Catalogue 2020**  
**Solomatic II 80**





# Solomatic II 80

Fuehrung-Fix elektrisch angetrieben



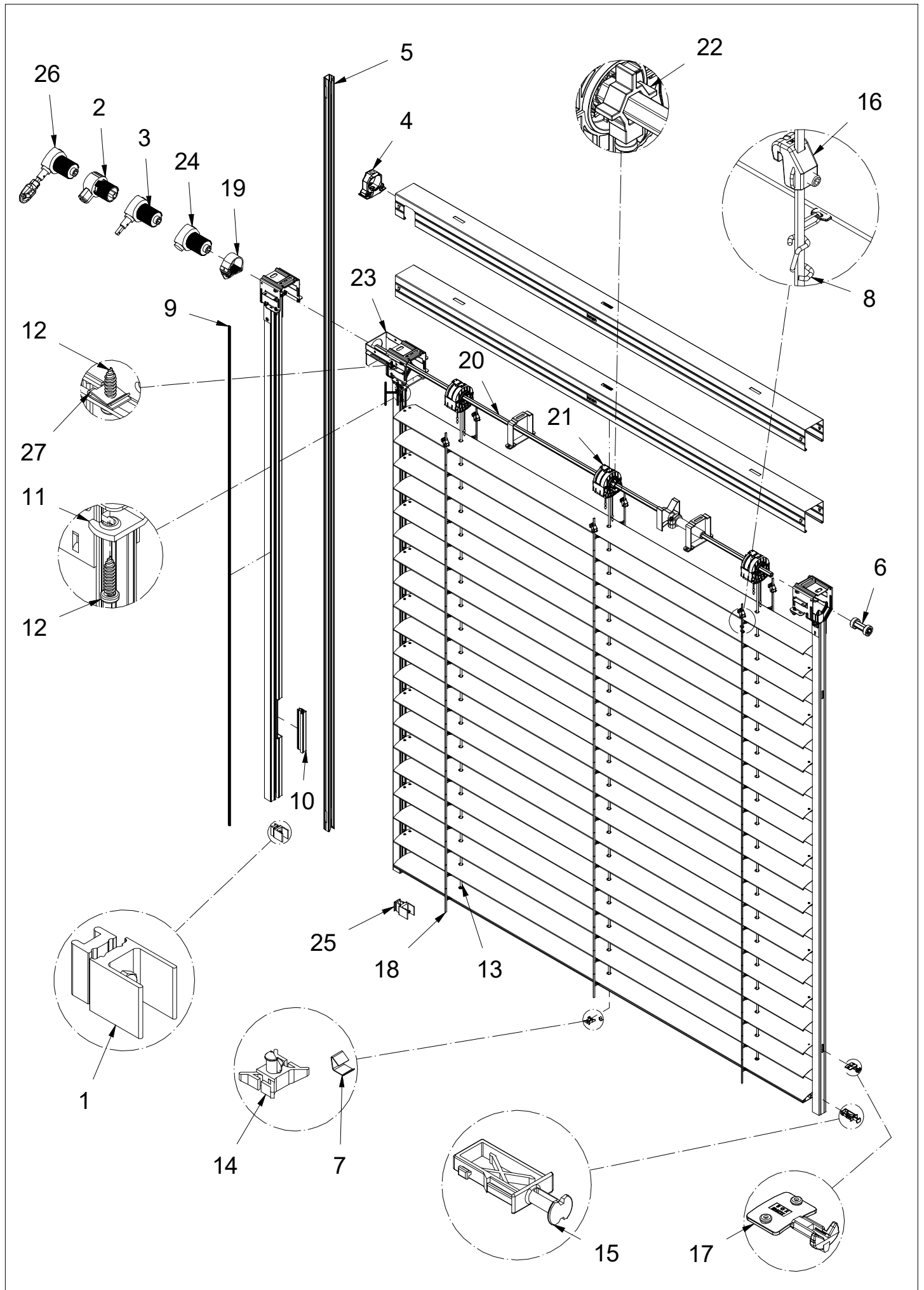
# Solomatic II 80 Coulisse-fix entraînement électrique

Pos	N° Article	Désignation	Quantité
1	179394	Agrafe de raccourcissement 14.5	pc
2	111981	Axe d'accouplement cpl. L=55	pc
	180710	Axe d'accouplement cpl. L=95	pc
	180711	Axe d'accouplement cpl. L=115	pc
	180712	Axe d'accouplement cpl. L=160	pc
	180713	Axe d'accouplement cpl. L=190	pc
	180714	Axe d'accouplement cpl. L=230	pc
3	182341	Joint de coulisse traité L (gris)	2.3m
	182529	Joint de coulisse traité L (noir)	2.3m
4	154972	Profil de coulisse F Anod	6.76m
5	112626	Fermeture de coulisse cpl. C,D,E,F,T Anod	pc
6	105435	Pièce de fixation	pc
7	112883	Cache coulisse cpl. Anod	pc
8	153170	Joint de coulisse	*
9	112691	Pièce de fermeture caisson	pc
10	111516	Embout de lame finale	pc
11	180666	Fixation Texband	pc
12	153467	Texband 0.27x6 (gris)	500m
	182628	Texband 0.27x6 (gris)	125m
13	170979	Attache cordon échelle cpl.	pc
14	111045	Boulon de guidage (gris)	pc
15	182578	Cordon échelle à l'intérieur ou réparation 72	*
16	170778	Butée basculeur cpl.	pc
17	178231	Basculeur avec position de travail cpl.	pc
	182251	Basculeur sans position de travail cpl.	pc
18	180624	Profil hexagonal avec rainure SW11	6m
	153251	Profil hexagonal SW11	6m
19	154837	Vis à tête bombée T20 à tôle 4.8x19 Inox ZNG	pc
20	182282	Fermeture de coulisse cpl. L Anod	pc

\* = Quantité peut être commandé seulement comme matériel confectionné

# Solomatic II 80

Fuehrung-Fix manuell angetrieben mit Kurbel



# Solomatic II 80

Fuehrung-Fix manuell angetrieben mit Kurbel

Pos	Item No.	Denomination	Quantity
27	155022	Self-tapping nut 3.9 Spring steel gal	pc

# Solomatic II 80 Coulisse-fix entraînement manuel par manivelle

Pos	N° Article	Désignation	Quantité
1	112626	Fermeture de coulisse cpl. C,D,E,F,T Anod	pc
2	178186	Treuil 3:1	pc
3	113725	Treuil 1.8:1(21/22)	pc
4	170060	Support treuil cpl.	pc
5	182341	Joint de coulisse traité L (gris)	2.3m
	182529	Joint de coulisse traité L (noir)	2.3m
6	111981	Axe d'accouplement cpl. L=55	pc
	180710	Axe d'accouplement cpl. L=95	pc
	180711	Axe d'accouplement cpl. L=115	pc
	180712	Axe d'accouplement cpl. L=160	pc
	180713	Axe d'accouplement cpl. L=190	pc
	180714	Axe d'accouplement cpl. L=230	pc
7	105435	Pièce de fixation	pc
8	179394	Agrafe de raccourcissement 14.5	pc
9	153170	Joint de coulisse	*
10	112883	Parclose de coulisse cpl. Anod	pc
11	112691	Pièce de fermeture caisson	pc
12	154837	Vis à tête bombée T20 à tôle 4.8x19 Inox ZNG	pc
13	153467	Texband 0.27x6 (gris)	500m
	182628	Texband 0.27x6 (gris)	125m
14	180666	Fixation Texband	pc
15	111516	Embout de lame finale	pc
16	170979	Attache cordon échelle cpl.	pc
17	111045	Boulon de guidage (gris)	pc
18	182578	Cordon échelle à l'intérieur ou réparation 72	*
19	112690	Support de treuil cpl.	pc
20	180624	Profil hexagonal avec rainure SW11	6m
	153251	Profil hexagonal SW11	6m
21	178231	Basculeur avec position de travail cpl.	pc
	182251	Basculeur sans position de travail cpl.	pc
22	170778	Butée basculeur cpl.	pc
23	112688	Support de treuil	pc
24	112227	Treuil 1.8:1	pc
25	182282	Fermeture de coulisse cpl. L Anod	pc
26	107185	Treuil cpl. 1.8:1 (EK)	pc

\* = Quantité peut être commandé seulement comme matériel confectionné

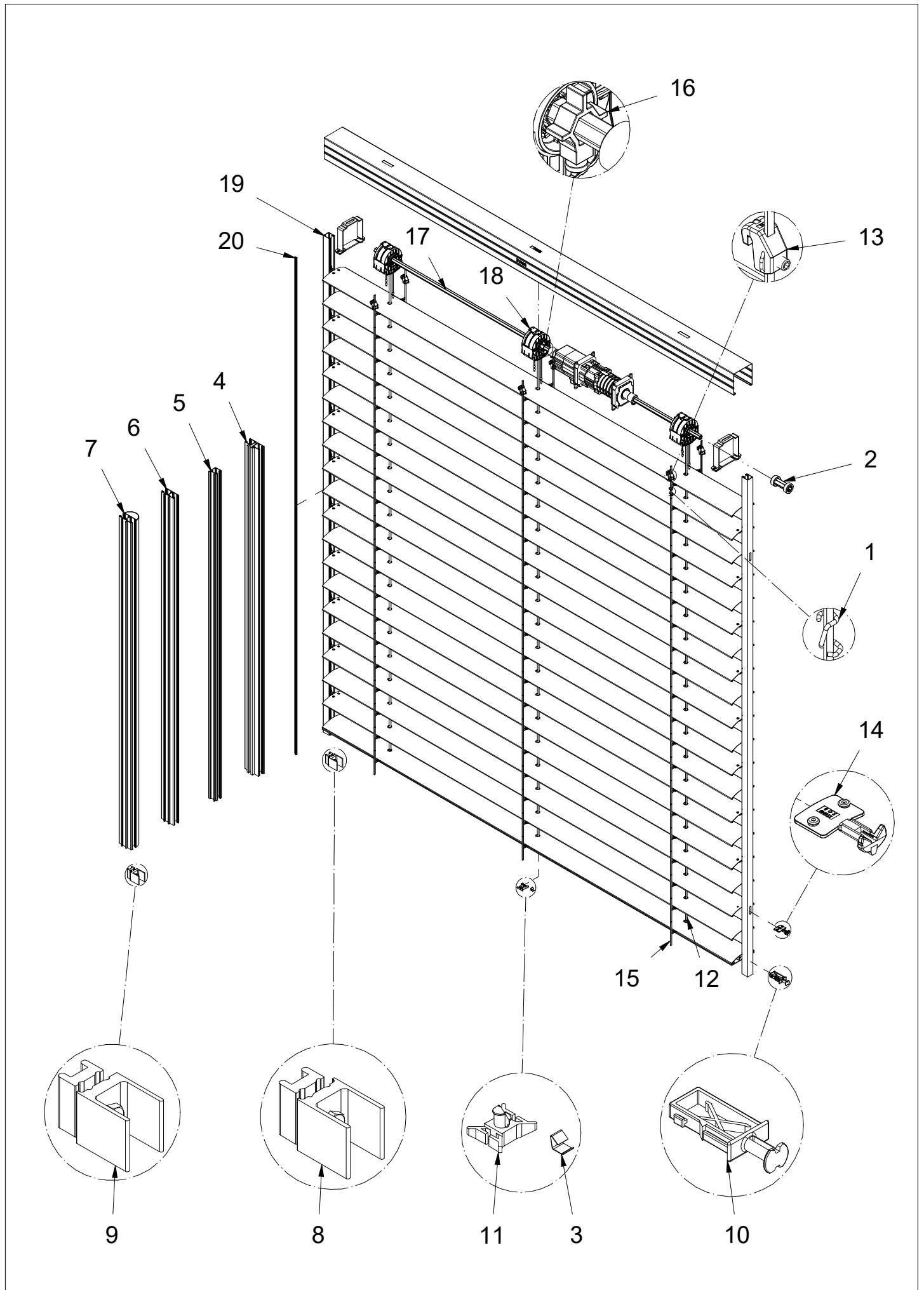
# Solomatic II 80

Coulisse-fix entraînement manuel par manivelle

Pos	N° Article	Désignation	Quantité
27	155022	Ecrou à tôle 3.9 acier à ressort ZNG	pc

# Solomatic II 80

Fuehrung-Konv. elektrisch angetrieben





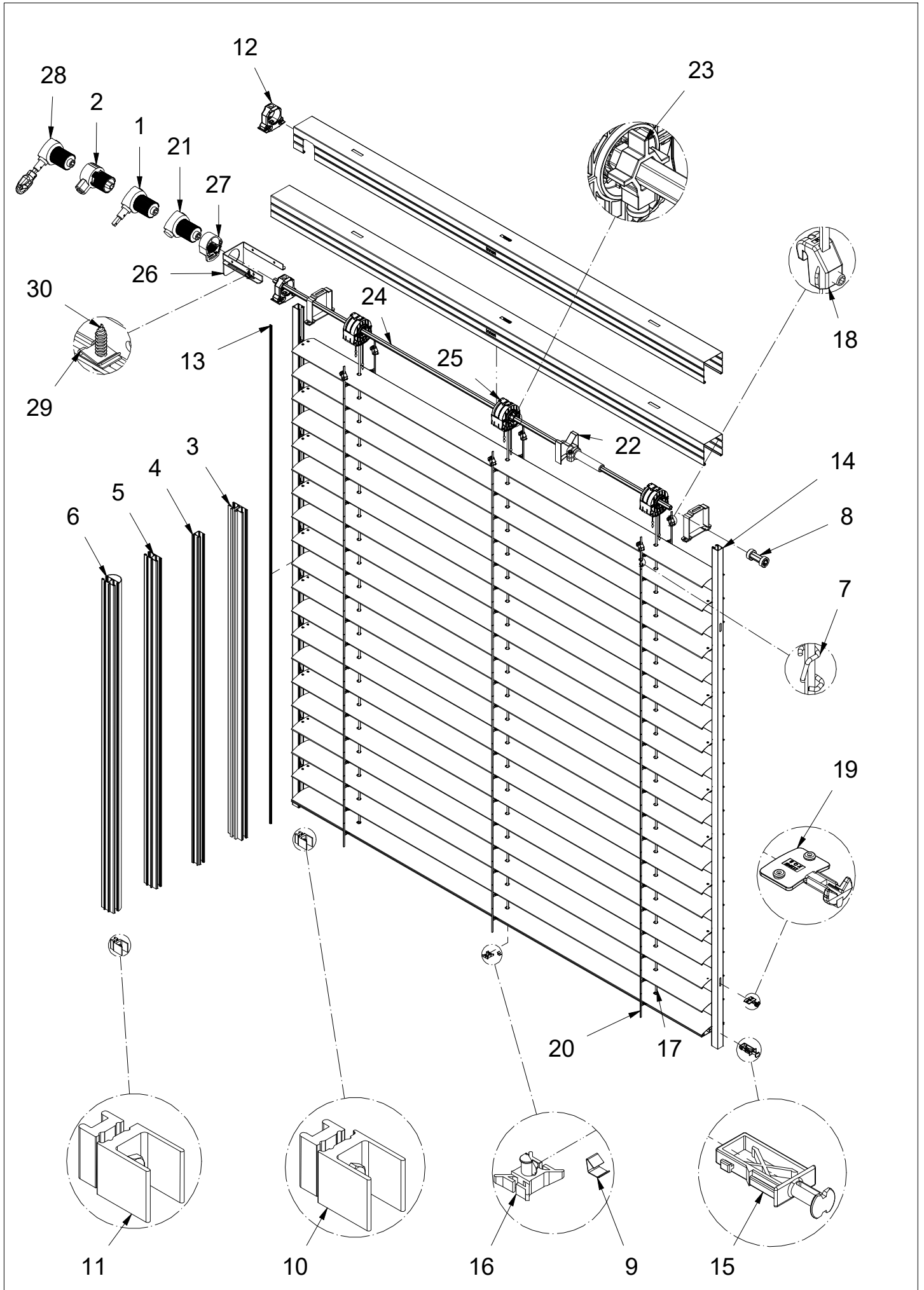
# Solomatic II 80 Coulisse-conv. entraînement électrique

Pos	N° Article	Désignation	Quantité
1	179394	Agrafe de raccourcissement 14.5	pc
2	111981	Axe d'accouplement cpl. L=55	pc
	180710	Axe d'accouplement cpl. L=95	pc
	180711	Axe d'accouplement cpl. L=115	pc
	180712	Axe d'accouplement cpl. L=160	pc
	180713	Axe d'accouplement cpl. L=190	pc
	180714	Axe d'accouplement cpl. L=230	pc
3	105435	Pièce de fixation	pc
4	154900	Profil de coulisse D Anod	*
5	177173	Profil de coulisse C Anod	6m
6	177175	Profil de coulisse T Anod	6m
7	177177	Profil de coulisse R Anod	6m
8	112626	Fermeture de coulisse cpl. C,D,E,F,T Anod	pc
9	177183	Fermeture de coulisse cpl. R Anod	pc
10	111516	Embout de lame finale	pc
11	180666	Fixation Texband	pc
12	153467	Texband 0.27x6 (gris)	500m
	182628	Texband 0.27x6 (gris)	125m
13	170979	Attache cordon échelle cpl.	pc
14	111045	Boulon de guidage (gris)	pc
15	182578	Cordon échelle à l'intérieur ou réparation 72	*
16	170778	Butée basculeur cpl.	pc
17	180624	Profil hexagonal avec rainure SW11	6m
	153251	Profil hexagonal SW11	6m
18	178231	Basculeur avec position de travail cpl.	pc
	182251	Basculeur sans position de travail cpl.	pc
19	154532	Profil de coulisse E Anod	*
20	153170	Joint de coulisse	*

\* = Quantité peut être commandé seulement comme matériel confectionné

# Solomatic II 80

Fuehrung-Konv. manuell angetrieben mit Kurbel



# Solomatic II 80 Coulisse-conv. entraînement manuel par manivelle

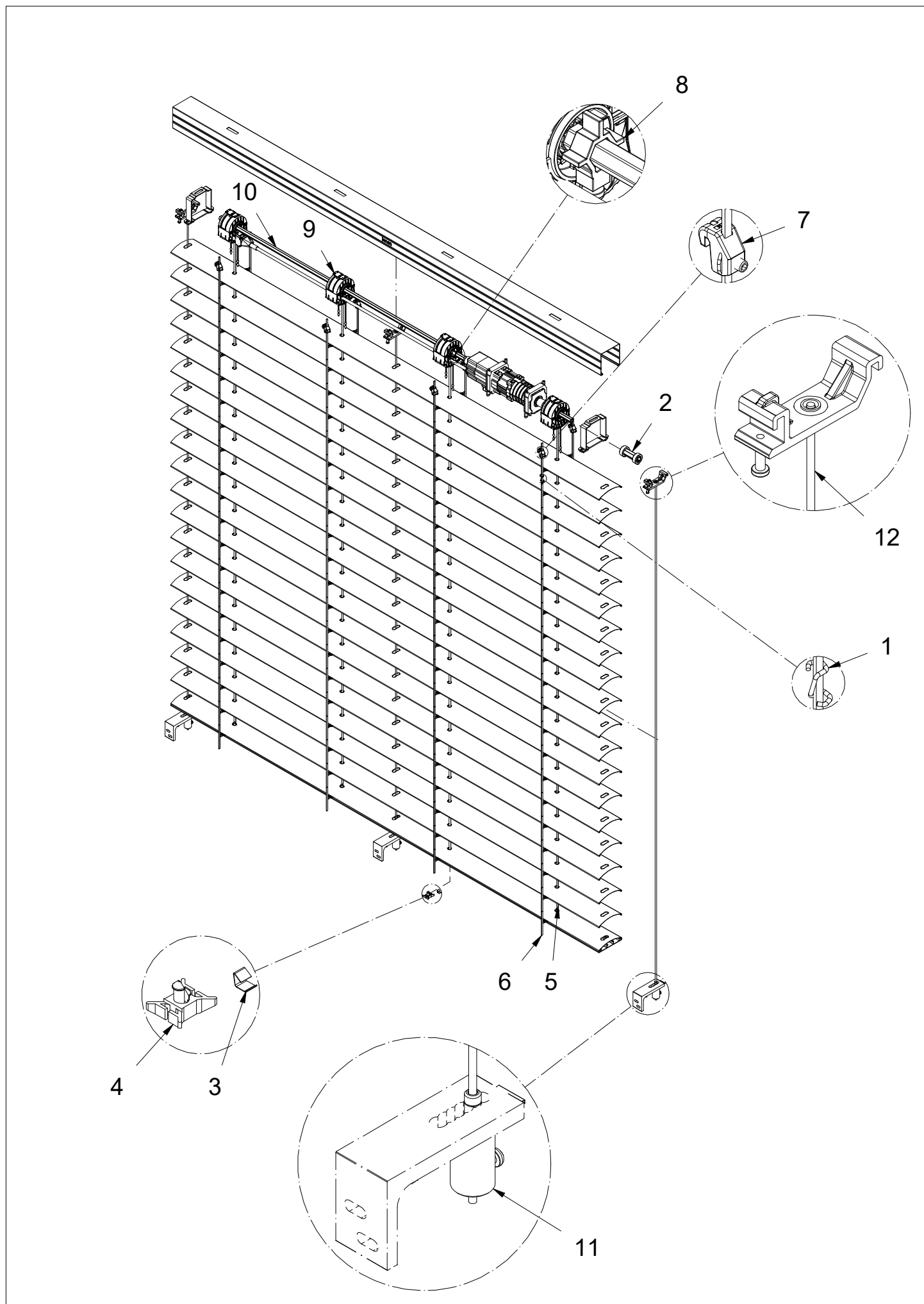
Pos	N° Article	Désignation	Quantité
1	113725	Treuil 1.8:1(21/22)	pc
2	178186	Treuil 3:1	pc
3	154900	Profilé de coulisse D Anod	*
4	177173	Profil de coulisse C Anod	6m
5	177175	Profil de coulisse T Anod	6m
6	177177	Profil de coulisse R Anod	6m
7	179394	Agrafe de raccourcissement 14.5	pc
8	111981	Tube d'accouplement cpl. L=55	pc
	180710	Tube d'accouplement cpl. L=95	pc
	180711	Tube d'accouplement cpl. L=115	pc
	180712	Tube d'accouplement cpl. L=160	pc
	180713	Tube d'accouplement cpl. L=190	pc
	180714	Tube d'accouplement cpl. L=230	pc
9	105435	Pièce de serrage	pc
10	112626	Fermeture de coulisse cpl. C,D,E,F,T Anod	pc
11	177183	Fermeture de coulisse cpl. R Anod	pc
12	170060	Support treuil cpl.	pc
13	153170	Joint de coulisse	*
14	154532	Profil de coulisse E Anod	*
15	111516	Embout de lame finale	pc
16	180666	Fixation Texband	pc
17	153467	Texband 0.27x6 (gris)	500m
	182628	Texband 0.27x6 (gris)	125m
18	170979	Accouplement de boule cpl.	pc
19	111045	Boulon de guidage (gris)	pc
20	182578	Cordon à passants à l'intérieur ou réparation 72	*
21	112227	Treuil 1.8:1	pc
22	170940	Fin de course cpl.	pc
23	170778	Butée d'arrêt cpl.	pc
24	180624	Profil hexagonal avec rainure SW11	6m
	153251	Profil hexagonal SW11	6m
25	178231	Mécanisme d'orientation avec position de travail cpl.	pc
	182251	Mécanisme d'orientation sans position de travail cpl.	pc
26	112688	Support de treuil	pc
27	112690	Support de treuil cpl.	pc

\* = Quantité peut être commandé seulement comme matériel confectionné

Pos	N° Article	Désignation	Quantité
28	107185	Treuil cpl. 1.8:1 (EK)	pc
29	155022	Ecrou à tôle 3.9 acier à ressort ZNG	pc
30	154837	Vis à tête bombée T20 à tôle 4.8x19 Inox ZNG	pc



# Solomatic II 80 Führung-Seil elektrisch angetrieben



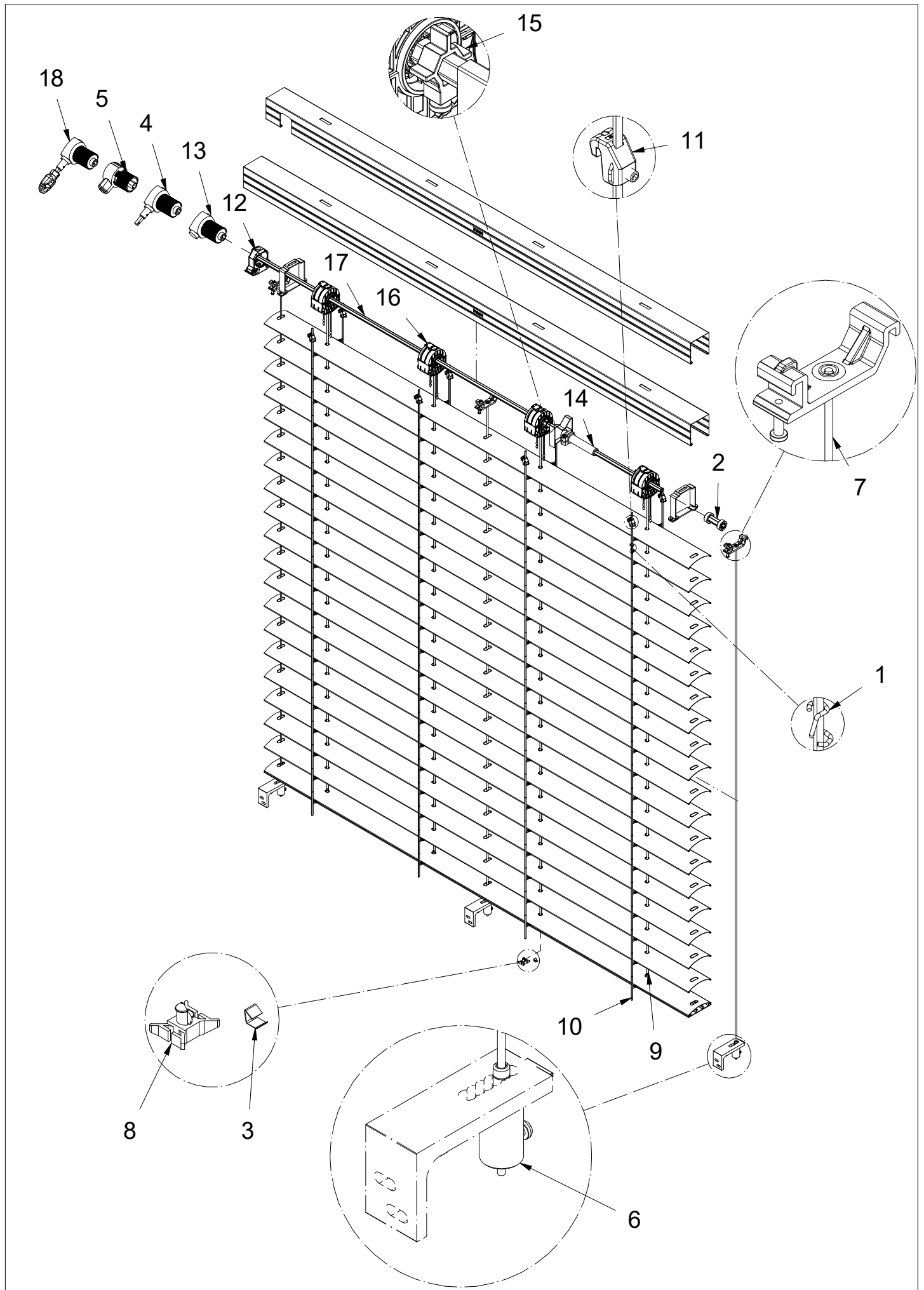
# Solomatic II 80 Coulisse-câble entraînement électrique

Pos	N° Article	Désignation	Quantité
1	179394	Agrafe de raccourcissement 14.5	pc
2	111981	Tube d'accouplement cpl. L=55	pc
	180710	Tube d'accouplement cpl. L=95	pc
	180711	Tube d'accouplement cpl. L=115	pc
	180712	Tube d'accouplement cpl. L=160	pc
	180713	Tube d'accouplement cpl. L=190	pc
	180714	Tube d'accouplement cpl. L=230	pc
3	105435	Pièce de serrage	pc
4	180666	Fixation Texband	pc
5	153467	Texband 0.27x6 (gris)	500m
	182628	Texband 0.27x6 (gris)	125m
6	182578	Cordon à passants à l'intérieur ou réparation 72	*
7	170979	Accouplement de boule cpl.	pc
8	170778	Butée d'arrêt cpl.	pc
9	178231	Mécanisme d'orientation avec position de travail cpl.	pc
	182251	Mécanisme d'orientation sans position de travail cpl.	pc
10	180624	Profil hexagonal avec rainure SW11	6m
	153251	Profil hexagonal SW11	6m
11	179234	Tendeur de câble cpl. 30kg	pc
12	172439	Set câble de guidage L=4000 (gris)	pc
	172440	Set câble de guidage L=4000 (noir)	pc
	182629	Set câble de guidage L=6000 (gris)	pc
	182630	Set câble de guidage L=6000 (noir)	pc

\* = Quantité peut être commandé seulement comme matériel confectionné

# Solomatic II 80

Fuehrung-Seil manuell angetrieben mit Kurbel



# Solomatic II 80 Guide-cable manually driven with crank

Pos	Item No.	Denomination	Quantity
1	179394	Shortening clamp 14.5	pc
2	111981	Coupling tube cpl. L=55	pc
	180710	Coupling tube cpl. L=95	pc
	180711	Coupling tube cpl. L=115	pc
	180712	Coupling tube cpl. L=160	pc
	180713	Coupling tube cpl. L=190	pc
	180714	Coupling tube cpl. L=230	pc
3	105435	Clamping piece	pc
4	113725	Gearbox 1.8:1(21/22)	pc
5	178186	Gearbox 3:1	pc
6	179234	Cable tensioner cpl. 30kg	pc
7	172439	Set guiding rope L=4000 (grey)	pc
	172440	Set guiding rope L=4000 (black)	pc
	182629	Set guiding rope L=6000 (grey)	pc
	182630	Set guiding rope L=6000 (black)	pc
8	180666	Texband fastening	pc
9	153467	Texband 0.27x6 (grey)	500m
	182628	Texband 0.27x6 (grey)	125m
10	182578	Loop strap inside or repair 72	*
11	170979	Ball coupling cpl.	pc
12	170060	Gearbox holder cpl.	pc
13	112227	Gearbox 1.8:1	pc
14	170940	End stop cpl.	pc
15	170778	Adjusting ring cpl.	pc
16	178231	Tilt mechanism with operating position cpl.	pc
	182251	Tilt mechanism without operating position cpl.	pc
17	180624	Hexagonal profile with groove SW11	6m
	153251	Hexagonal profile SW11	6m
18	107185	Gearbox cpl. 1.8:1 (EK)	pc

\* = Quantity can only be ordered as confectionned material



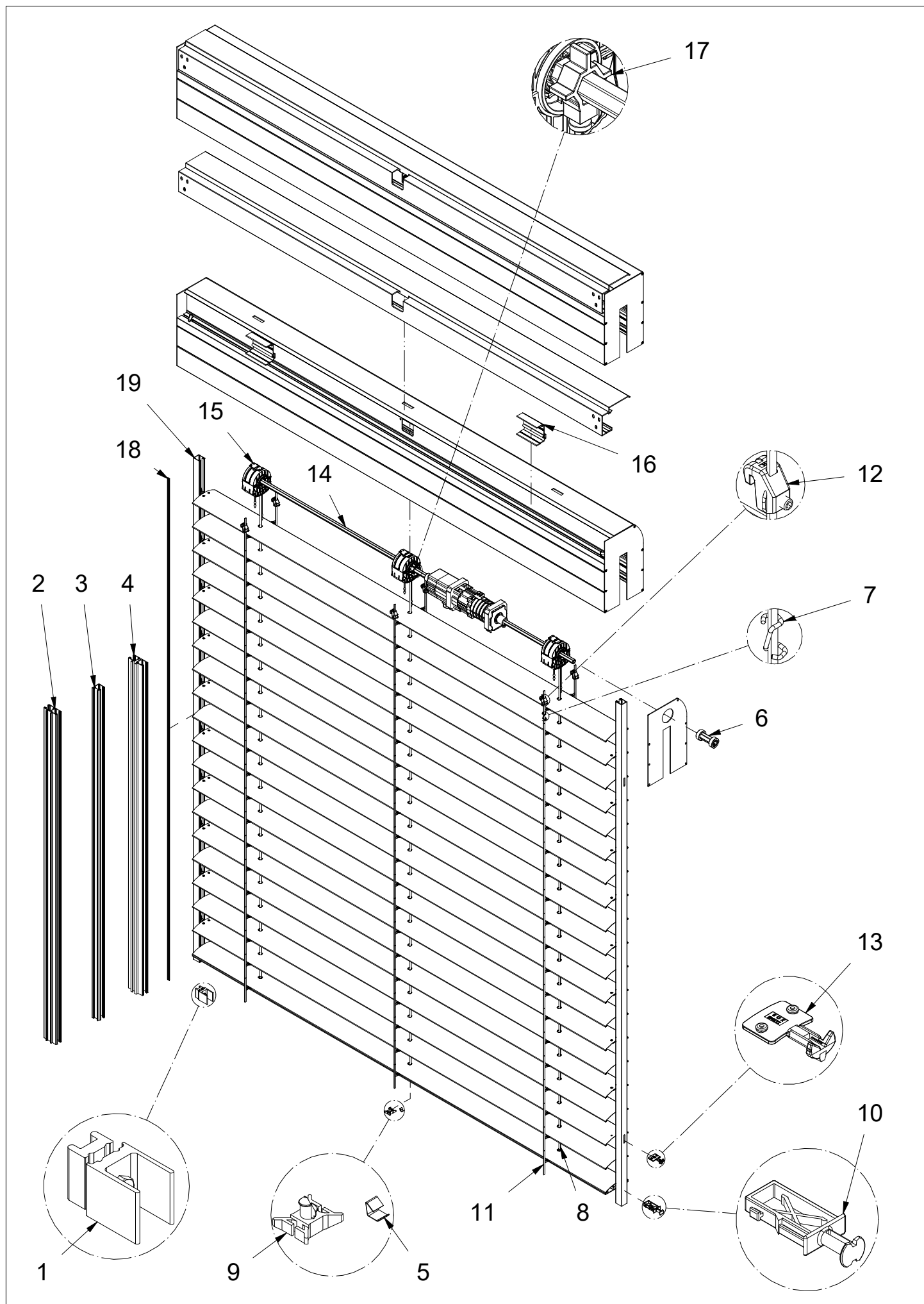
# Solomatic II 80 Coulisse-câble entraînement manuel par manivelle

Pos	N° Article	Désignation	Quantité
1	179394	Agrafe de raccourcissement 14.5	pc
2	111981	Tube d'accouplement cpl. L=55	pc
	180710	Tube d'accouplement cpl. L=95	pc
	180711	Tube d'accouplement cpl. L=115	pc
	180712	Tube d'accouplement cpl. L=160	pc
	180713	Tube d'accouplement cpl. L=190	pc
	180714	Tube d'accouplement cpl. L=230	pc
3	105435	Pièce de serrage	pc
4	113725	Treuil 1.8:1(21/22)	pc
5	178186	Treuil 3:1	pc
6	179234	Tendeur de câble cpl. 30kg	pc
7	172439	Set câble de guidage L=4000 (gris)	pc
	172440	Set câble de guidage L=4000 (noir)	pc
	182629	Set câble de guidage L=6000 (gris)	pc
	182630	Set câble de guidage L=6000 (noir)	pc
8	180666	Fixation Texband	pc
9	153467	Texband 0.27x6 (gris)	500m
	182628	Texband 0.27x6 (gris)	125m
10	182578	Cordon à passants à l'intérieur ou réparation 72	*
11	170979	Accouplement de boule cpl.	pc
12	170060	Support treuil cpl.	pc
13	112227	Treuil 1.8:1	pc
14	170940	Fin de course cpl.	pc
15	170778	Butée d'arrêt cpl.	pc
16	178231	Mécanisme d'orientation avec position de travail cpl.	pc
	182251	Mécanisme d'orientation sans position de travail cpl.	pc
17	180624	Profil hexagonal avec rainure SW11	6m
	153251	Profil hexagonal SW11	6m
18	107185	Treuil cpl. 1.8:1 (EK)	pc

\* = Quantité peut être commandé seulement comme matériel confectionné

# Solomatic II 80

Box Fuehrung-Konv. elektrisch angetrieben



# Solomatic II 80 Box Coulisse-conv. entraînement électrique

Pos	N° Article	Désignation	Quantité
1	112626	Fermeture de coulisse cpl. C,D,E,F,T Anod	pc
2	177175	Profil de coulisse T Anod	6m
3	177173	Profil de coulisse C Anod	6m
4	154900	Profil de coulisse D Anod	*
5	105435	Pièce de fixation	pc
6	111981	Axe d'accouplement cpl. L=55	pc
	180710	Axe d'accouplement cpl. L=95	pc
	180711	Axe d'accouplement cpl. L=115	pc
	180712	Axe d'accouplement cpl. L=160	pc
	180713	Axe d'accouplement cpl. L=190	pc
	180714	Axe d'accouplement cpl. L=230	pc
7	179394	Agrafe de raccourcissement 14.5	pc
8	153467	Texband 0.27x6 (gris)	500m
	182928	Texband 0.27x6 (gris)	125m
9	180666	Fixation Texband	pc
10	111516	Embout de lame finale	pc
11	182578	Cordon échelle à l'intérieur ou réparation 72	*
12	170979	Attache cordon échelle cpl.	pc
13	111045	Embout de lame (gris)	pc
14	180624	Profil hexagonal avec rainure SW11	6m
	153251	Profil hexagonal SW11	6m
15	178231	Basculeur avec position de travail cpl.	pc
	182251	Basculeur sans position de travail cpl.	pc
16	180530	Profil de montage L=70	pc
17	170778	Butée basculeur cpl.	pc
18	153170	Joint de coulisse	*
19	154532	Profilé de coulisse E Anod	*

\* = Quantité peut être commandé seulement comme matériel confectionné

# Solomatic II 80 Box Guida-conv. azionamento elettrico

Pos	No. articolo	Denominazione	Quantità
1	112626	Chiusura guida comp. C,D,E,F,T Anod	pc
2	177175	Profilo guida T Anod	6m
3	177173	Profilo guida C Anod	6m
4	154900	Profilo guida D Anod	*
5	105435	Pezzo di serraggio	pc
6	111981	Tubo di accoppiamento comp. L=55	pc
	180710	Tubo di accoppiamento comp. L=95	pc
	180711	Tubo di accoppiamento comp. L=115	pc
	180712	Tubo di accoppiamento comp. L=160	pc
	180713	Tubo di accoppiamento comp. L=190	pc
	180714	Tubo di accoppiamento comp. L=230	pc
7	179394	Graffa di riduzione 14.5	pc
8	153467	Texband 0.27x6 (grigio)	500m
	182928	Texband 0.27x6 (grigio)	125m
9	180666	Fissaggio Texband	pc
10	111516	Bullone di guida	pc
11	182578	Bandella con cappio all'interno o riparazione 72	*
12	170979	Accoppiamento sferico comp.	pc
13	111045	Bullone di guida (grigio)	pc
14	180624	Profilo esagonale con scanalatura SW11	6m
	153251	Profilo esagonale SW11	6m
15	178231	Variatore d'orientamento con posizione di lavoro comp.	pc
	182251	Variatore d'orientamento senza posizione di lavoro comp.	pc
16	180530	Profilo di montaggio L=70	pc
17	170778	Anello di regolazione comp.	pc
18	153170	Profilo antirumore	*
19	154532	Profilo guida E Anod	*

\* = Quantità può essere ordinato solamente come materiale confezionato





# Solomatic II 80 Box Guide-cable electrically driven

Pos	Item No.	Denomination	Quantity
1	179394	Shortening clamp 14.5	pc
2	111981	Coupling tube cpl. L=55	pc
	180710	Coupling tube cpl. L=95	pc
	180711	Coupling tube cpl. L=115	pc
	180712	Coupling tube cpl. L=160	pc
	180713	Coupling tube cpl. L=190	pc
	180714	Coupling tube cpl. L=230	pc
3	105435	Clamping piece	pc
4	180666	Texband fastening	pc
5	153467	Texband 0.27x6 (grey)	500m
	182628	Texband 0.27x6 (grey)	125m
6	182578	Loop strap inside or repair 72	*
7	170979	Ball coupling cpl.	pc
8	170778	Adjusting ring cpl.	pc
9	180530	Mounting profile L=70	pc
10	178231	Tilt mechanism with operating position cpl.	pc
	182251	Tilt mechanism without operating position cpl.	pc
11	180624	Hexagonal profile with groove SW11	6m
	153251	Hexagonal profile SW11	6m
12	179234	Cable tensioner cpl. 30kg	pc
13	172439	Wire rope L=4000 (grey)	pc
	172440	Wire rope L=4000 (black)	pc
	182629	Wire rope L=6000 (grey)	pc
	182630	Wire rope L=6000 (black)	pc

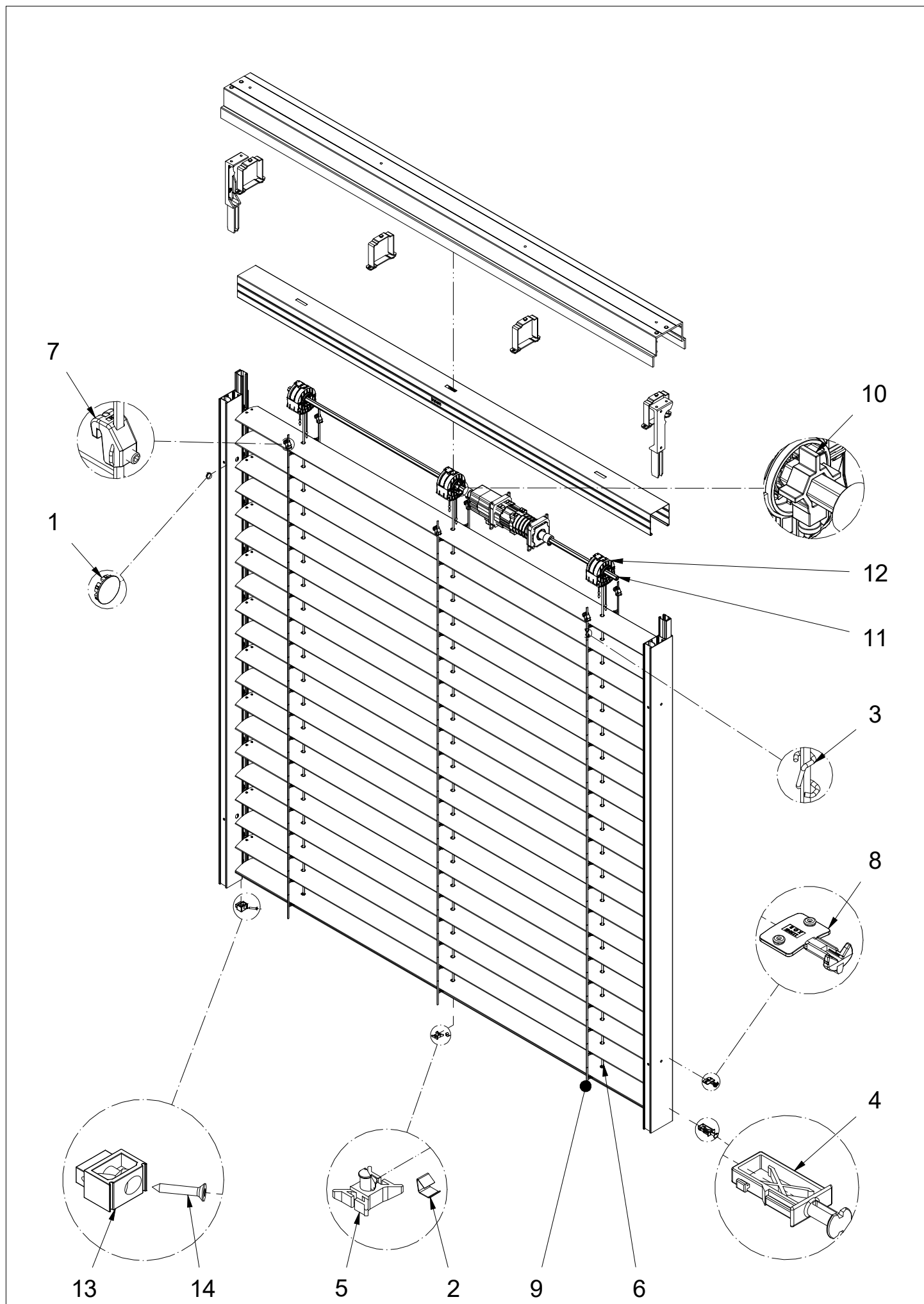
\* = Quantity can only be ordered as confectionned material

# Solomatic II 80 Box Coulisse-câble entraînement électrique

Pos	N° Article	Désignation	Quantité
1	179394	Agrafe de raccourcissement 14.5	pc
2	111981	Axe d'accouplement cpl. L=55	pc
	180710	Axe d'accouplement cpl. L=95	pc
	180711	Axe d'accouplement cpl. L=115	pc
	180712	Axe d'accouplement cpl. L=160	pc
	180713	Axe d'accouplement cpl. L=190	pc
	180714	Axe d'accouplement cpl. L=230	pc
3	105435	Pièce de fixation	pc
4	180666	Fixation Texband	pc
5	153467	Texband 0.27x6 (gris)	500m
	182628	Texband 0.27x6 (gris)	125m
6	182578	Cordon échelle à l'intérieur ou réparation 72	*
7	170979	Attache cordon échelle cpl.	pc
8	170778	Butée basculeur cpl.	pc
9	180530	Profil de montage L=70	pc
10	178231	Mécanisme d'orientation avec position de travail cpl.	pc
	182251	Mécanisme d'orientation sans position de travail cpl.	pc
11	180624	Profil hexagonal avec rainure SW11	6m
	153251	Profil hexagonal SW11	6m
12	179234	Tendeur de câble cpl. 30kg	pc
13	172439	Set guidage câble L=4000 (gris)	pc
	172440	Set guidage câble L=4000 (noir)	pc
	182629	Set guidage câble L=6000 (gris)	pc
	182630	Set guidage câble L=6000 (noir)	pc

\* = Quantité peut être commandé seulement comme matériel confectionné

# Solomatic II 80 System Profil elektrisch angetrieben

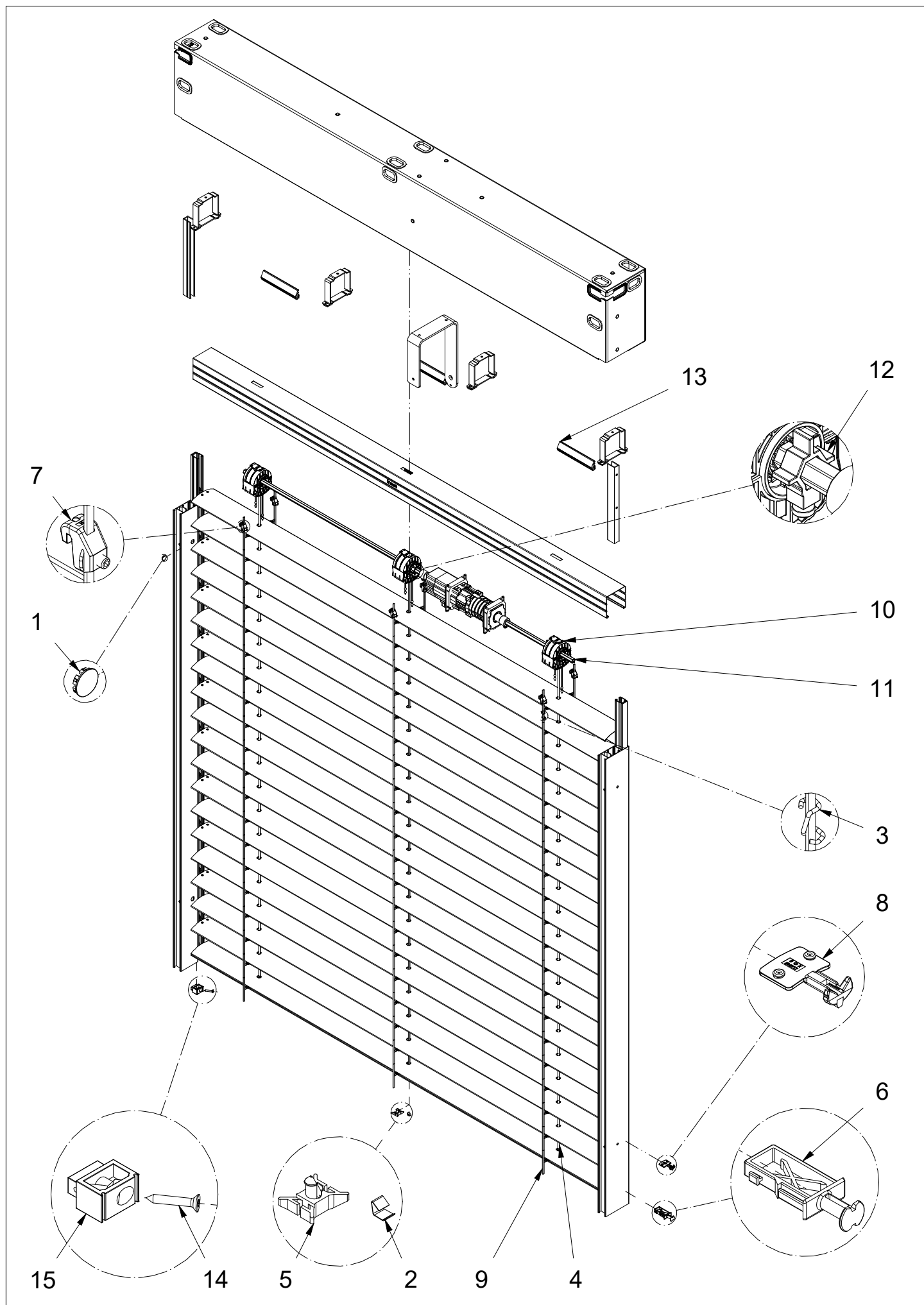


# Solomatic II 80 Profil du système entraînement électrique

Pos	N° Article	Désignation	Quantité
1	182156	Capuchon cache trou (blanc)	pc
	182157	Capuchon cache trou (gris clair)	pc
	182158	Capuchon cache trou (gris foncé)	pc
2	105435	Pièce de fixation	pc
3	179394	Agrafe de raccourcissement 14.5	pc
4	111516	Embout de lame finale	pc
5	180666	Fixation Texband	pc
6	153467	Texband 0.27x6 (gris)	500m
	182628	Texband 0.27x6 (gris)	125m
7	170979	Attache cordon échelle cpl.	pc
8	111045	Boulon de guidage (gris)	pc
9	182578	Cordon échelle à l'intérieur ou réparation 72	*
10	170778	Butée basculeur cpl.	pc
11	180624	Profil hexagonal avec rainure SW11	6m
	153251	Profil hexagonal SW11	6m
12	178231	Basculeur avec position de travail cpl.	pc
	182251	Basculeur sans position de travail cpl.	pc
13	182159	Fermeture de coulisse	pc
14	182217	Vis à tête fraisée T15 à tôle 3.5x22 Inox	pc

\* = Quantité peut être commandé seulement comme matériel confectionné

# Solomatic II 80 System Box elektrisch angetrieben





# Solomatic II 80

Boîte système entraînement électrique

Pos	N° Article	Désignation	Quantité
1	182156	Capuchon cache trou (blanc)	pc
	182157	Capuchon cache trou (gris clair)	pc
	182158	Capuchon cache trou (gris foncé)	pc
2	105435	Pièce de fixation	pc
3	179394	Agrafe de raccourcissement 14.5	pc
4	153467	Texband 0.27x6 (gris)	500m
	182628	Texband 0.27x6 (gris)	125m
5	180666	Fixation Texband	pc
6	111516	Embout de lame finale	pc
7	170979	Attache cordon échelle cpl.	pc
8	111045	Embout de lame	pc
9	182578	Cordon échelle à l'intérieur ou réparation 72	*
10	178231	Basculeur avec position de travail cpl.	pc
	182251	Basculeur sans position de travail cpl.	pc
11	180624	Profil hexagonal avec rainure SW11	6m
	153251	Profil hexagonal SW11	6m
12	170778	Butée basculeur cpl.	pc
13	182155	Profil caoutchouc	pc
14	182217	Vis à tête fraisée T15 à tôle 3.5x22 Inox	pc
15	182159	Fermeture de coulisse	pc

\* = Quantité peut être commandé seulement comme matériel confectionné