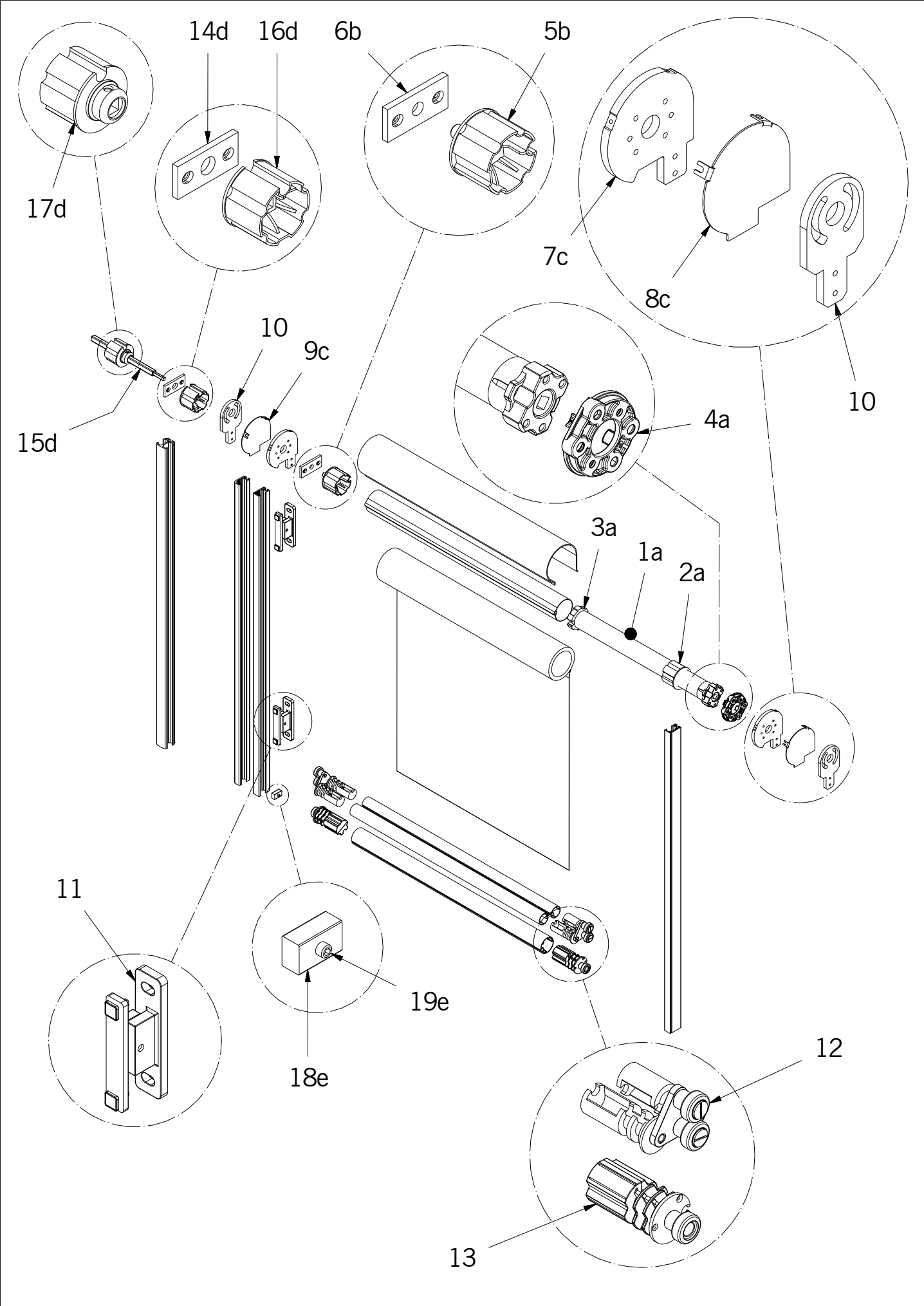


**Service Components Catalogue 2021**  
**SGT (Sigara, Galleria, Tube)**



# Sigara coulisse moteur

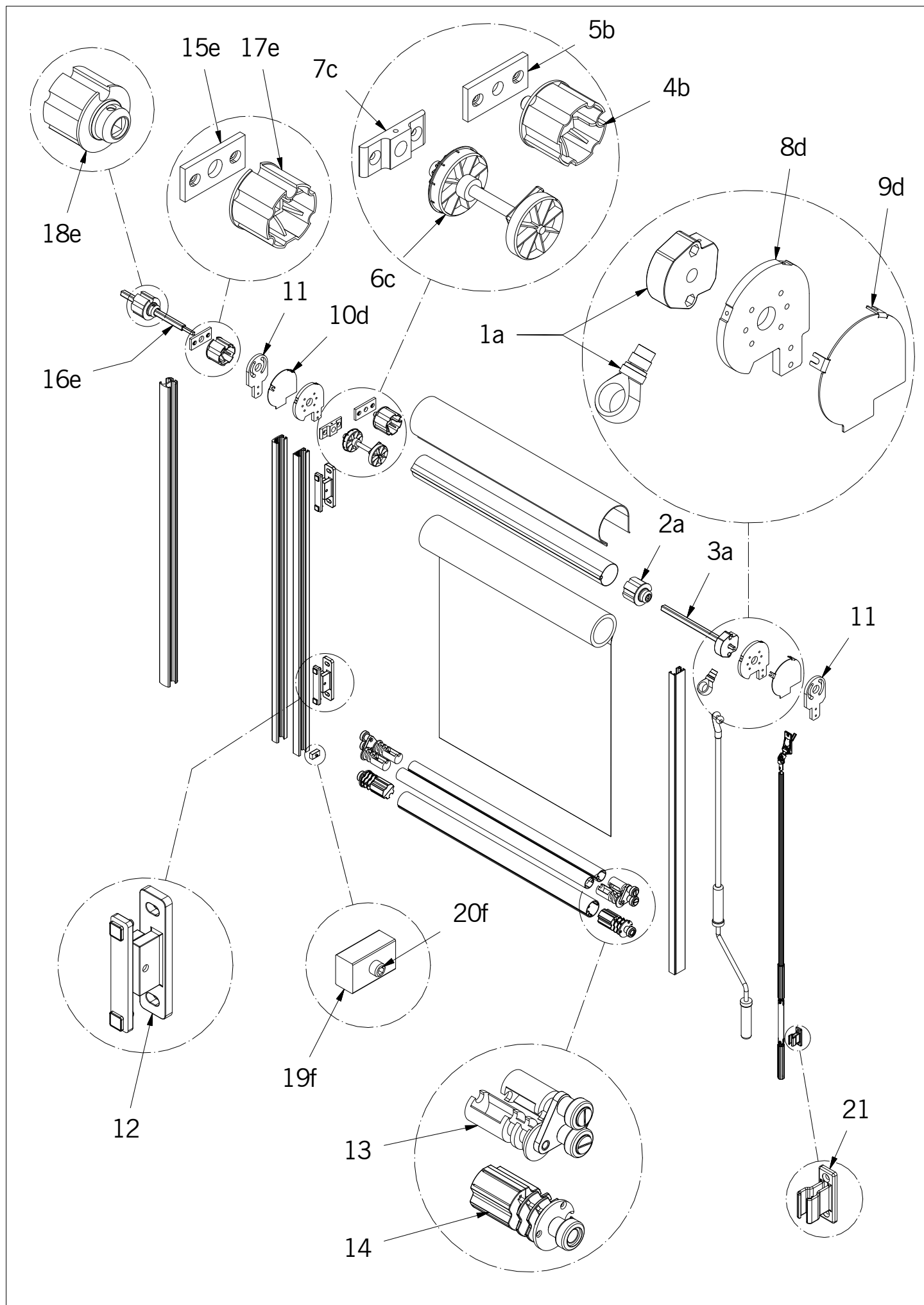


# Sigara coulisse moteur

Pos	N° Article	Désignation	Quantité
1a	660285 0000	Moteur Geiger Touch 10Nm SOC sans câble	pc
	660286 0000	Moteur Geiger Touch 20Nm SOC sans câble	pc
	660287 0000	Moteur Geiger Touch 30Nm SOC sans câble	pc
	660226 0000	Moteur Somfy Altus 50 RTS 6/17 câble 2.5 m	pc
	660227 0000	Moteur Somfy Altus 50 RTS 10/17 câble 2.5 m	pc
	660228 0000	Moteur Somfy Altus 50 RTS 20/17 câble 2.5 m	pc
	660267 0000	Moteur Somfy Altus 50 RTS 35/17 câble 2.5 m	pc
	660262 0000	Moteur Somfy Ariane 6/17 câble 0.5 m avec prise Hirschmann	pc
	660264 0000	Moteur Somfy Atlas 15/17 caâble 0.5 m avec prise Hirschmann	pc
	660265 0000	Moteur Somfy Gemini 25/17 câble 0.5 m avec prise Hirschmann	pc
	660291 9005	Câble noir moteur Geiger Touch et Easy 3m	pc
660292 9005	Câble noir moteur Geiger Touch et Easy 0.5m avec Prise Hirschmann	pc	
2a	620143 0000	Couronne axe Ø60	pc
	620172 0000	Couronne Geiger axe Ø60	pc
3a	620142 0000	Roue axe Ø60	pc
	620171 0000	Roue Geiger axe Ø60	pc
4a	531041 0000	Support Moteur SOC	pc
	152831 0000	Ecrou M6	2
	161729 0000	Vis tête fraisé M6x16	2
5b	174802 0000	Manchon tourillon Ø60	pc
6b	173930 0000	Platine opposé manœuvre	pc
	170096 0000	Vis Torx cylindrique M6x8	2
7c	176380 0000	Support asymétrique	2
	173916 0000	Vis sans tête M6x16	4
	177005 0000	Vis Torx M4x12	4
8c	176383 0000*	Joue Box Gauche brut	pc
9c	176382 0000*	Joue Box Droit brut	pc
10	174800 0000	Support symétrique	2
	173916 0000	Vis sans tête M6x16	4
11	174811 0000*	Potence de type H saillie de 68 à 74mm	pc
	178539 0000*	Potence de type H saillie de 75 à 89mm	pc
	178540 0000*	Potence de type H saillie de 90 à 99mm	pc
	178541 0000*	Potence de type H saillie de 100 à 109mm	pc
	178542 0000*	Potence de type H saillie de 110 à 119mm	pc
	178543 0000*	Potence de type H saillie de 120 à 129mm	pc
	178544 0000*	Potence de type H saillie de 130 à 139mm	pc
12	178317 0000	Embout sécurité vent	pc
13	500945 0000	Embout barre de charge Ø45	pc
	652005 0000	Vis pilote 3.5x13 T10	3
14d	174262 0000	Platine support d'accouplement	pc
	161729 0000	Vis tête fraisé M6x16	2
15d	174973 0000	Carré d'accouplement L=250x13	pc
16d	174804 0000	Tandem télescopique Ø60	pc
17d	174803 0000	Manchon Ø60 avec serrage d'accouplement	pc
18e	173977 0000*	Arret coulisse brut	pc
	173340 0201	Arret coulisse anodisé	pc
19e	173916 0000	Vis sans tête M6x16	pc

\* = Quantité peut être commandé seulement comme matériel confectioné

a, b, c, d, e = Set



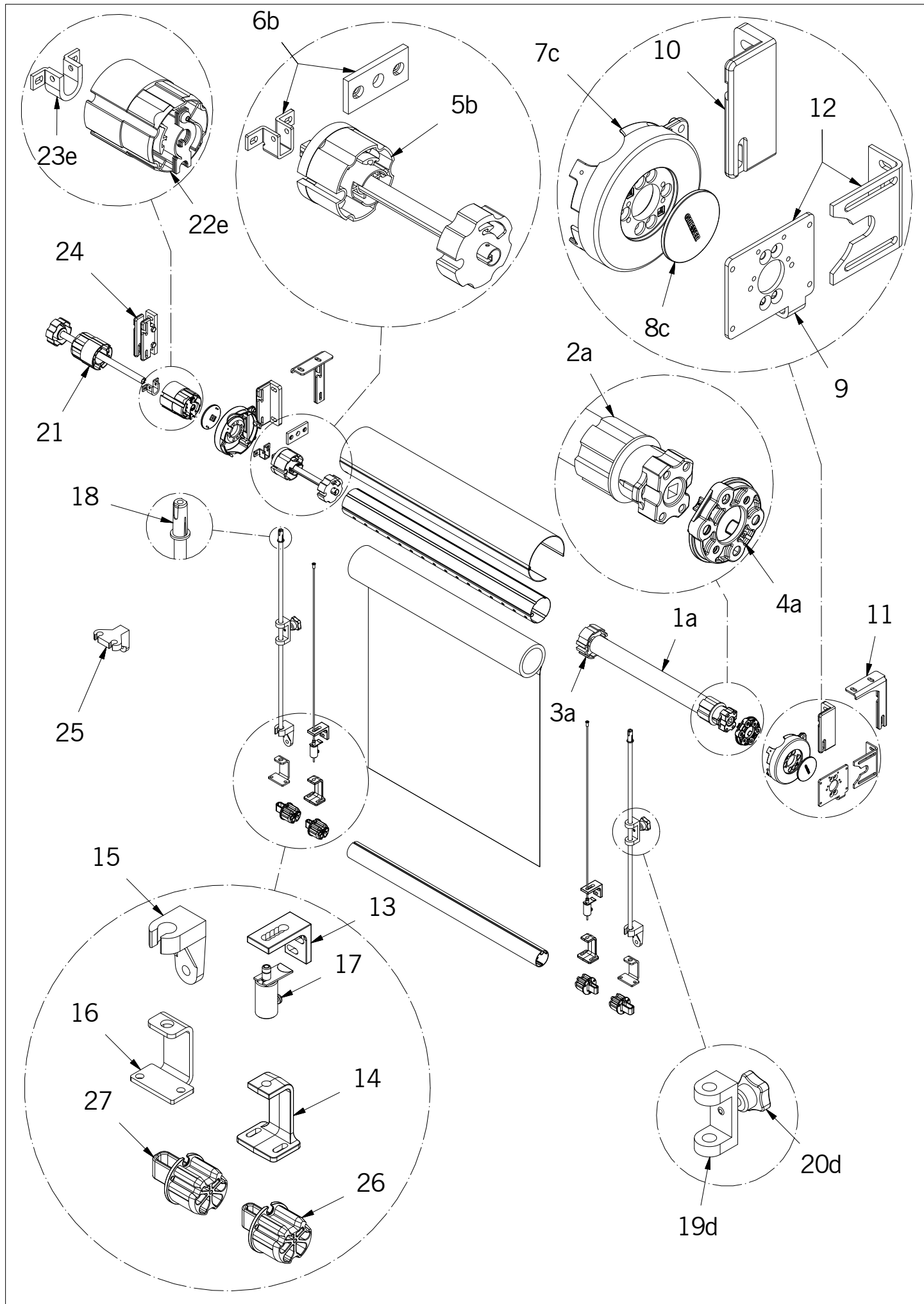
# Sigara coulisse treuil

Pos	N° Article	Désignation	Quantité
1a	174970 0000	Treuil 4:1 EK	pc
	174971 0000	Treuil 4:1 GK	pc
2a	174804 0000	Tandem télescopique Ø60	pc
3a	174973 0000	Carré d'accouplement L=250x13	pc
4b	174802 0000	Manchon tourillon Ø60	pc
5b	173930 0000	Platine opposé manœuvre	pc
	170096 0000	Vis Torx cylindrique M6x8	2
6c	176810 0000	Fin de course Ø60 type B	pc
	176811 0000	Fin de course Ø60 type A	pc
7c	176812 0000	Platine côté fin de course	pc
	170096 0000	Vis Torx cylindrique M6x8	2
8d	176380 0000	Support asymétrique	2
	173916 0000	Vis sans tête M6x16	4
	177005 0000	Vis Torx M4x12	4
9d	176383 0000*	Joue Box Gauche brut	pc
10d	176382 0000*	Joue Box Droit brut	pc
11	174800 0000	Support symétrique	2
	173916 0000	Vis sans tête M6x16	4
12	174811 0000*	Potence de type H saillie de 68 à 74mm	pc
	178539 0000*	Potence de type H saillie de 75 à 89mm	pc
	178540 0000*	Potence de type H saillie de 90 à 99mm	pc
	178541 0000*	Potence de type H saillie de 100 à 109mm	pc
	178542 0000*	Potence de type H saillie de 110 à 119mm	pc
	178543 0000*	Potence de type H saillie de 120 à 129mm	pc
178544 0000*	Potence de type H saillie de 130 à 139mm	pc	
13	178317 0000	Embout sécurité vent	pc
14	500945 0000	Embout barre de charge Ø45	pc
	652005 0000	Vis pilote 3.5x13 T10	3
15e	174262 0000	Platine support d'accouplement	pc
	161729 0000	Vis tête fraisé M6x16	2
16e	174973 0000	Carré d'accouplement L=250x13	pc
17e	174804 0000	Manchon Ø60 creux d'accouplement	pc
18e	174803 0000	Manchon Ø60 avec serrage d'accouplement	pc
19f	173977 0000*	Arret coulisse brut	pc
	173340 0201	Arret coulisse anodisé	pc
20f	173916 0000	Vis sans tête M6x16	pc
21	530735 0000	Fixateur marron	pc
	530826 0000	Fixateur blanc	pc
	530803 0000	Fixateur noir	pc
	530736 0000	Fixateur gris	pc

\* = Quantité peut être commandé seulement comme matériel confectionné

a, b, c, d, e, f = Set

# Sigara câble/tige moteur



# Sigara câble/tige moteur

Pos	N° Article	Désignation	Quantité
1a	660285 0000	Moteur Geiger Touch 10Nm SOC sans câble	pc
	660286 0000	Moteur Geiger Touch 20Nm SOC sans câble	pc
	660287 0000	Moteur Geiger Touch 30Nm SOC sans câble	pc
	660226 0000	Moteur Somfy Altus 50 RTS 6/17 câble 2.5 m	pc
	660227 0000	Moteur Somfy Altus 50 RTS 10/17 câble 2.5 m	pc
	660228 0000	Moteur Somfy Altus 50 RTS 20/17 câble 2.5 m	pc
	660267 0000	Moteur Somfy Altus 50 RTS 35/17 câble 2.5 m	pc
	660262 0000	Moteur Somfy Ariane 6/17 câble 0.5 m avec prise Hirschmann	pc
	660264 0000	Moteur Somfy Atlas 15/17 caâble 0.5 m avec prise Hirschmann	pc
	660265 0000	Moteur Somfy Gemini 25/17 câble 0.5 m avec prise Hirschmann	pc
	660291 9005	Câble noir moteur Geiger Touch et Easy 3m	pc
660292 9005	Câble noir moteur Geiger Touch et Easy 0.5m avec Prise Hirschmann	pc	
2a	620173 0000	Couronne Geiger d'axe Ø70	pc
	620145 0000	Couronne axe Ø70	pc
	620174 0000	Couronne Geiger axe Ø85	pc
	620147 0000	Couronne axe Ø85	pc
	620148 0000	Adaptateur couronne Somfy d'axe Ø85	pc
3a	660295 0000	Roue Geiger d'axe Ø70	pc
	620144 0000	Roue axe Ø70	pc
	660296 0000	Roue Geiger axe Ø85	pc
	620146 0000	Roue axe Ø85	pc
4a	531041 0000	Support Moteur SOC	pc
	152831 0000	Ecrou M6	2
	161729 0000	Vis tête fraisé M6x16	2
5b	177980 0000	Tandem L220 Ø70	pc
	107981 0000	Manchon opposé manoeuvre BK < 800	pc
6b	114669 0000	Entretoise opposé manoeuvre	pc
	173930 0000	Platine opposé manoeuvre	pc
	170096 0000	Vis Torx cylindrique M6x8	2
	154439 0000	Goupille de verrouillage	pc
7c	178526 0000*	Support Box rond 125 Droit	pc
	178525 0000*	Support Box rond 125 Gauche	pc
	178528 0000*	Support Design Droit	pc
	178527 0000*	Support Design Gauche	pc
8c	176814 0000*	Cache support	2
	176826 0000	Clip cache support	4
	177222 0000	Douille d'accouplement	2
9	177910 0000	Support tôle pose NH Fix Gauche extérieur	2
	177911 0000	Support tôle pose NH Fix Droit extérieur	2
	177912 0000	Support tôle pose NH Fix Gauche intérieur	2
	177913 0000	Support tôle pose NH Fix Droite intérieur	2
	177915 0000	Support tôle pose NS Gauche	2
	177916 0000	Support tôle pose NS Droit	2
	177922 0000	Support tôle pose NO plafond Gauche	2
	177923 0000	Support tôle pose NO plafond Droit	2
10	176817 0000*	Equerre pose de face Gauche	2
	176818 0000*	Equerre pose de face Droit	2

# Sigara câble/tige moteur

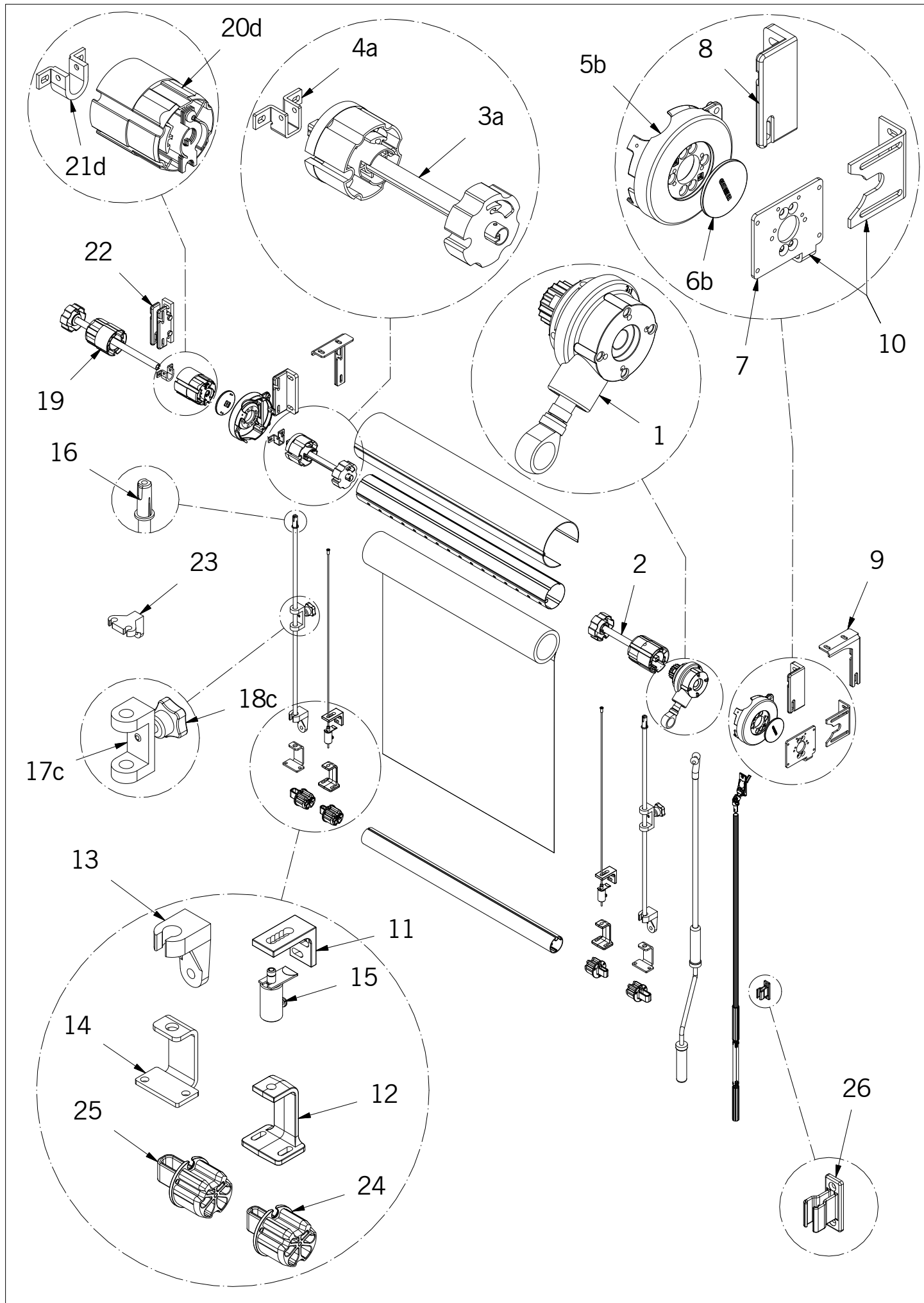
11	176815 0000* 176816 0000*	Equerre pose plafond Gauche Equerre pose plafond Droit	2 2
12	177920 0000 177921 0000 177932 0000 177933 0000	Support tôle pose NH variable Gauche extérieur Support tôle pose NH variable Droit extérieur Support tôle pose NH variable Gauche intérieur Support tôle pose NH variable Droit intérieur	2 2 2 2
13	521405 0000* 521400 0000* 521401 0000* 521402 0000* 521403 0000* 521404 0000*	Equerre câble saillie de 20 à 40mm Equerre câble saillie de 45 à 70 mm Equerre câble saillie de 75 à 100 mm Equerre câble saillie de 105 à 130 mm Equerre câble saillie de 135 à 160 mm Equerre câble saillie de 165 à 190 mm	2 2 2 2 2 2
14	521407 0000*	Equerre câble de seuil	2
15	177013 0000* 177014 0000*	Equerre Tige pose de face saillie de 30mm Equerre Tige pose de face saillie de 62mm	2 2
16	172630 0000*	Equerre Tige pose sur seuil	2
17	521408 0000 179231 0000	Tendeur câble Rondelle U Ø 14/6,4x1,2	2 2
18	176821 0000 177015 0000 161728 0000 154771 0000	Embout de Tige Entretoise PVC de 14mm Ecrou M10 Rondelle M10	2 2 2 2
19d	161635 0000*	Support sécurité vent	pc
20d	1618030000	Vis poignée étoile M8x20	pc
21	177344 0000 175023 0000	Tandem télescopique L420 Ø70 Manchon d'accouplement Support	pc pc
22e	177343 0000 113181 0000	Manchon d'accouplement Ø70 Manchon femelle d'accouplement Support	pc pc
23e	178190 0000 177222 0000 170096 0000 154439 0000	Support en U d'accouplement Douille d'accouplement Vis Torx cylindrique M6x8 Goupille de verrouillage	pc pc pc pc
24	176960 0000* 176961 0000* 176962 0000* 161138 0000 154582 0000	Support murale double Support Droit Support Gauche Vis tête hexa M8 x 30 Rondelle 8,4/16 x 1,6	pc pc pc 2 2
25	161619 0000* 177252 0000*	Equerre double saillie de 62mm câble Equerre double saillie de 62mm Tige	pc pc
26	620175 7035 652005 0000	Embout de barre de charge câble Vis pilote 3.5x13 T10	pc 3
27	620176 7035 652005 0000	Embout de barre de charge tige Vis pilote 3.5x13 T10	pc 3

\* = Quantité peut être commandé seulement comme matériel confectioné

a, b, c, d, e = Set



# Sigara câble/tige treuil



# Sigara câble/tige treuil

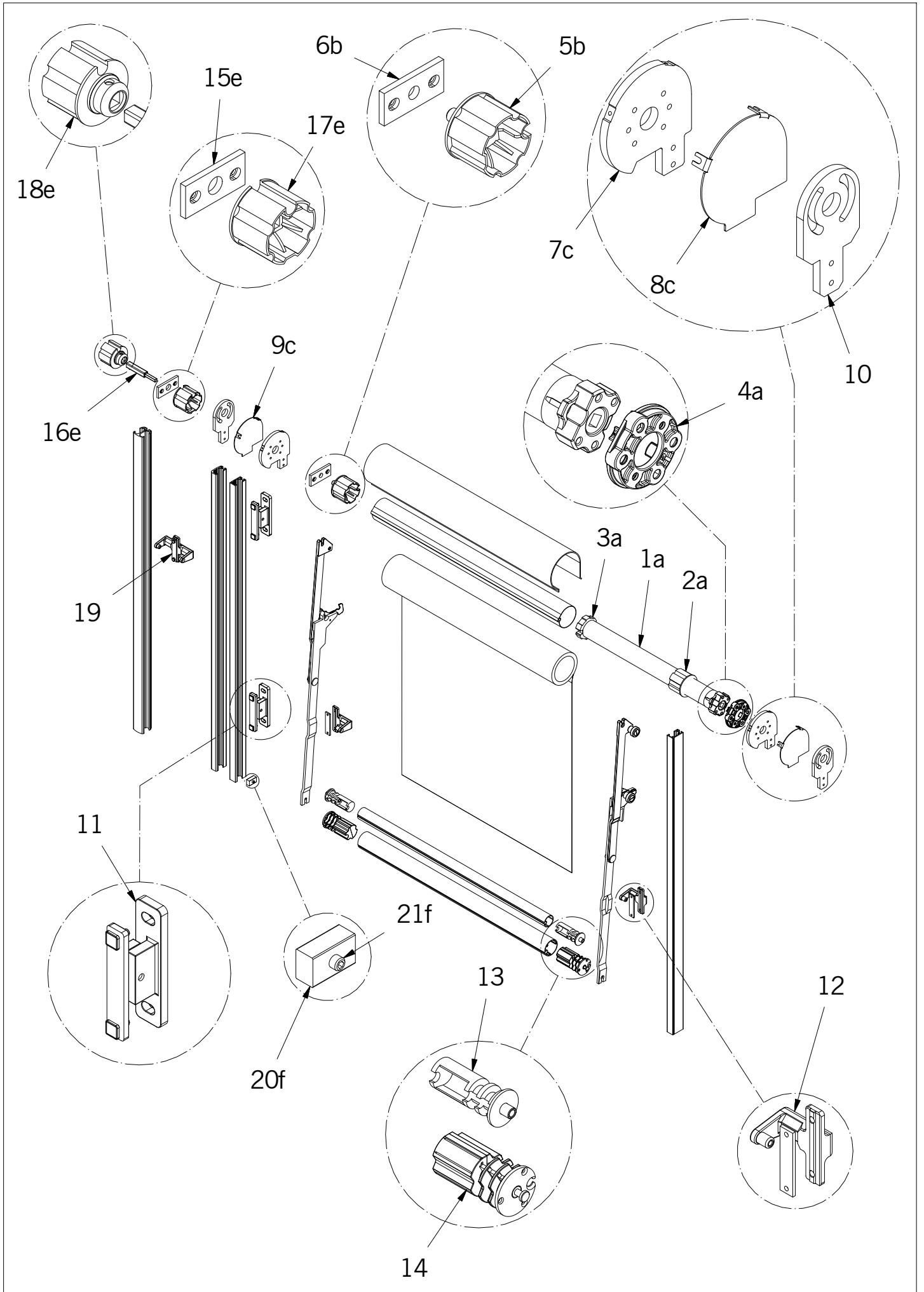
Pos	N° Article	Désignation	Quantité
1	160109 0000	Treuil 3:1 pour tringle amovible	pc
	531036 0000	Treuil 3:1 pour TOS	pc
2	177980 0000	Tandem L220 Ø70	pc
3a	110767 0000	Manchon opposé manoeuvre	pc
4a	114669 0000	Entretoise opposé manoeuvre	pc
	173930 0000	Platine opposé manoeuvre	pc
	170096 0000	Vis Torx cylindrique M6x8	2
	154439 0000	Goupille de verrouillage	pc
5b	178526 0000*	Support Box rond 125 Droit	pc
	178525 0000*	Support Box rond 125 Gauche	pc
	178528 0000*	Support Design Droit	pc
	178527 0000*	Support Design Gauche	pc
6b	176814 0000*	Cache support	2
	176826 0000	Clip cache support	4
	177222 0000	Douille d'accouplement	2
7	177910 0000	Support tôle pose NH Fix Gauche extérieur	2
	177911 0000	Support tôle pose NH Fix Droit extérieur	2
	177912 0000	Support tôle pose NH Fix Gauche intérieur	2
	177913 0000	Support tôle pose NH Fix Droite intérieur	2
	177915 0000	Support tôle pose NS Gauche	2
	177916 0000	Support tôle pose NS Droit	2
	177922 0000	Support tôle pose NO plafond Gauche	2
177923 0000	Support tôle pose NO plafond Droit	2	
8	176817 0000*	Equerre pose de face Gauche	2
	176818 0000*	Equerre pose de face Droit	2
9	176815 0000*	Equerre pose plafond Gauche	2
	176816 0000*	Equerre pose plafond Droit	2
10	177920 0000	Support tôle pose NH variable Gauche extérieur	2
	177921 0000	Support tôle pose NH variable Droit extérieur	2
	177932 0000	Support tôle pose NH variable Gauche intérieur	2
	177933 0000	Support tôle pose NH variable Droit intérieur	2
11	521405 0000*	Equerre câble saillie de 20 à 40mm	2
	521400 0000*	Equerre câble saillie de 45 à 70 mm	2
	521401 0000*	Equerre câble saillie de 75 à 100 mm	2
	521402 0000*	Equerre câble saillie de 105 à 130 mm	2
	521403 0000*	Equerre câble saillie de 135 à 160 mm	2
	521404 0000*	Equerre câble saillie de 165 à 190 mm	2
12	521407 0000*	Equerre câble de seuil	2
13	177013 0000*	Equerre Tige pose de face saillie de 30mm	2
	177014 0000*	Equerre Tige pose de face saillie de 62mm	2
14	172630 0000*	Equerre Tige pose sur seuil	2
15	521408 0000	Tendeur câble	2
	179231 0000	Rondelle U Ø 14/6,4x1,2	2
16	176821 0000	Embout de Tige	2
	177015 0000	Entretoise PVC de 14mm	2
	161728 0000	Ecrou M10	2
	154771 0000	Rondelle M10	2
17c	161635 0000*	Support sécurité vent	pc

# Sigara câble/tige treuil

18c	161803 0000	Vis poignée étoile M8x20	pc
19	177344 0000	Tandem télescopique L420 Ø70	pc
	175023 0000	Manchon d'accouplement Support	pc
20d	177343 0000	Manchon d'accouplement Ø70	pc
	113181 0000	Manchon femelle d'accouplement Support	pc
21d	178190 0000	Support en U d'accouplement	pc
	177222 0000	Douille d'accouplement	pc
	170096 0000	Vis Torx cylindrique M6x8	pc
	154439 0000	Goupille de verrouillage	pc
22	176960 0000*	Support murale double	pc
	176961 0000*	Support droit	pc
	176962 0000*	Support Gauche	pc
	161138 0000	Vis tête hexa M8 x 30	2
	154582 0000	Rondelle 8,4/16 x 1,6	2
23	161619 0000*	Equerre double saillie de 62mm câble	pc
	177252 0000*	Equerre double saillie de 62mm Tige	pc
24	620175 7035	Embout de barre de charge câble	pc
	652005 0000	Vis pilote	3
25	620176 7035	Embout de barre de charge tige	pc
	652005 0000	Vis pilote 3.5x13 T10	3
26	530735 0000	Fixateur marron	pc
	530826 0000	Fixateur blanc	pc
	530803 0000	Fixateur noir	pc
	530736 0000	Fixateur gris	pc

\* = Quantité peut être commandé seulement comme matériel confectioné

a, b, c, d = Set



# Galleria moteur

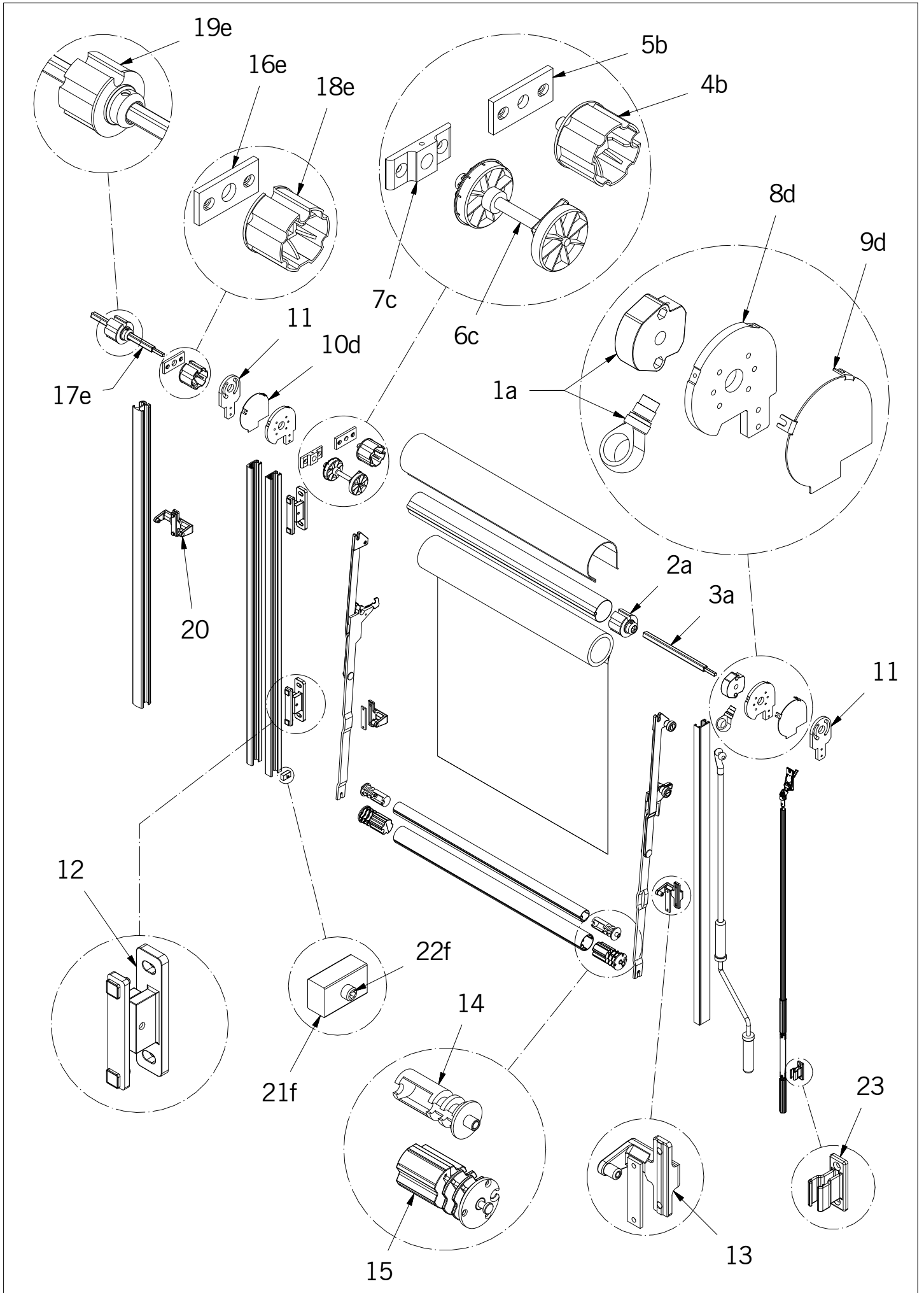
Pos	N° Article	Désignation	Quantité
1a	660285 0000	Moteur Geiger Touch 10Nm SOC sans câble	pc
	660286 0000	Moteur Geiger Touch 20Nm SOC sans câble	pc
	660287 0000	Moteur Geiger Touch 30Nm SOC sans câble	pc
	660226 0000	Moteur Somfy Altus 50 RTS 6/17 câble 2.5 m	pc
	660227 0000	Moteur Somfy Altus 50 RTS 10/17 câble 2.5 m	pc
	660228 0000	Moteur Somfy Altus 50 RTS 20/17 câble 2.5 m	pc
	660267 0000	Moteur Somfy Altus 50 RTS 35/17 câble 2.5 m	pc
	660262 0000	Moteur Somfy Ariane 6/17 câble 0.5 m avec prise Hirschmann	pc
	660264 0000	Moteur Somfy Atlas 15/17 caâble 0.5 m avec prise Hirschmann	pc
	660265 0000	Moteur Somfy Gemini 25/17 câble 0.5 m avec prise Hirschmann	pc
	660291 9005	Câble noir moteur Geiger Touch et Easy 3m	pc
660292 9005	Câble noir moteur Geiger Touch et Easy 0.5m avec Prise Hirschmann	pc	
2a	620143 0000	Couronne axe Ø60	pc
	620172 0000	Couronne Geiger axe Ø60	pc
3a	620142 0000	Roue axe Ø60	pc
	620171 0000	Roue Geiger axe Ø60	pc
4a	531041 0000	Support Moteur SOC	pc
	152831 0000	Ecrou M6	2
	161729 0000	Vis tête fraisé M6x16	2
5b	174802 0000	Manchon tourillon Ø60	pc
6b	173930 0000	Platine opposé manœuvre	pc
	170096 0000	Vis Torx cylindrique M6x8	2
7c	176380 0000	Support asymétrique	2
	173916 0000	Vis sans tête M6x16	4
	177005 0000	Vis Torx M4x12	4
8c	176383 0000*	Joue Box Gauche brut	pc
9c	176382 0000*	Joue Box Droit brut	pc
10	174800 0000	Support symétrique	2
	173916 0000	Vis sans tête M6x16	4
11	174811 0000*	Potence de type H saillie de 68 à 74mm brut	pc
	178539 0000*	Potence de type H saillie de 75 à 89mm brut	pc
	178540 0000*	Potence de type H saillie de 90 à 99mm brut	pc
	178541 0000*	Potence de type H saillie de 100 à 109mm brut	pc
	178542 0000*	Potence de type H saillie de 110 à 119mm brut	pc
	178543 0000*	Potence de type H saillie de 120 à 129mm brut	pc
	178544 0000*	Potence de type H saillie de 130 à 139mm brut	pc
12	173344 0000*	Support bras de projection brut	pc
	173338 0000	Douille taraudée L=12mm	pc
	174590 0000	Vis tête fraisée M5x16 inox	pc
	173318 0000*	Plaque acier chrome	pc
	174550 0000	Vis Hexa + rondelle M5x12 inox	2
13	173911 0000	Embout barre de roulement	pc
	652005 0000	Vis pilote 3.5x13 T10	3
14	500945 0000	Embout barre de charge Ø45	pc
	652005 0000	Vis pilote 3.5x13 T10	3
15e	174262 0000	Platine support d'accouplement	pc
	161729 0000	Vis tête fraisé M6x16	2
16e	177251 0000	Carré d'accouplement 400x13 acier zing	pc

# Galleria moteur

17e	174804 0000	Tandem télescopique Ø60	pc
18e	174803 0000	Manchon Ø60 avec serrage d'accouplement	pc
19	173326 0000*	Support bras de projection double	pc
	173334 0000	Douille taraudé L=7mm	2
	173362 0000	Vis tête fraisée M5x16 inox	2
	173318 0000*	Plaque acier chrome	pc
	174550 0000	Vis Hexa + rondelle M5x12 inox	2
20f	173977 0000*	Arret coulisse brut	pc
	173340 0201	Arret coulisse anodisé	pc
21f	173916 0000	Vis sans tête M6x16	pc

\* = Quantité peut être commandé seulement comme matériel confectioné

a, b, c, e, f = Set



# Galleria treuil

Pos	N° Article	Désignation	Quantité
1a	174970 0000	Treuil 4:1 EK	pc
	174971 0000	Treuil 4:1 GK	pc
2a	174804 0000	Manchon manœuvre par treuil	pc
3a	174973 0000	Carré d'accouplement L=250x13	pc
4b	174802 0000	Manchon tourillon Ø60	pc
5b	173930 0000	Platine opposé manœuvre	pc
	170096 0000	Vis Torx cylindrique M6x8	2
6c	176810 0000	Fin de course Ø60 type B	pc
	176811 0000	Fin de course Ø60 type A	pc
7c	176812 0000	Platine côté fin de course	pc
	170096 0000	Vis Torx cylindrique M6x8	2
8d	176380 0000	Support asymétrique	2
	173916 0000	Vis sans tête M6x16	4
	177005 0000	Vis Torx M4x12	4
9d	176383 0000*	Joue Box Gauche brut	pc
10d	176382 0000*	Joue Box Droit brut	pc
11	174800 0000	Support symétrique	2
	173916 0000	Vis sans tête M6x16	4
12	174811 0000*	Potence de type H saillie de 68 à 74mm brut	pc
	178539 0000*	Potence de type H saillie de 75 à 89mm brut	pc
	178540 0000*	Potence de type H saillie de 90 à 99mm brut	pc
	178541 0000*	Potence de type H saillie de 100 à 109mm brut	pc
	178542 0000*	Potence de type H saillie de 110 à 119mm brut	pc
	178543 0000*	Potence de type H saillie de 120 à 129mm brut	pc
	178544 0000*	Potence de type H saillie de 130 à 139mm brut	pc
13	173344 0000*	Support bras de projection brut	pc
	173338 0000	Douille taraudée L=12mm	pc
	174590 0000	Vis tête fraisée M5x16 inox	pc
	173318 0000*	Plaque acier chrome	pc
	174550 0000	Vis Hexa + rondelle M5x12 inox	2
14	173911 0000	Embout barre de roulement	pc
	652005 0000	Vis pilote 3.5x13 T10	3
15	500945 0000	Embout barre de charge Ø45	pc
	652005 0000	Vis pilote 3.5x13 T10	3
16e	174262 0000	Platine support d'accouplement	pc
	161729 0000	Vis tête fraisé M6x16	2
17e	174973 0000	Carré d'accouplement L=250x13	pc
18e	174804 0000	Tandem télescopique Ø60	pc
19e	174803 0000	Manchon Ø60 avec serrage d'accouplement	pc
20	173326 0000*	Support bras de projection double	pc
	173334 0000	Douille taraudé L=7mm	2
	173362 0000	Vis tête fraisée M5x12 inox	2
	173318 0000*	Plaque acier chrome	pc
	174550 0000	Vis Hexa + rondelle M5x12 inox	2
21f	173977 0000*	Arret coulisse brut	pc
	173340 0000	Arret coulisse anodisé	pc
22f	173916 0000	Vis sans tête M6x16	pc

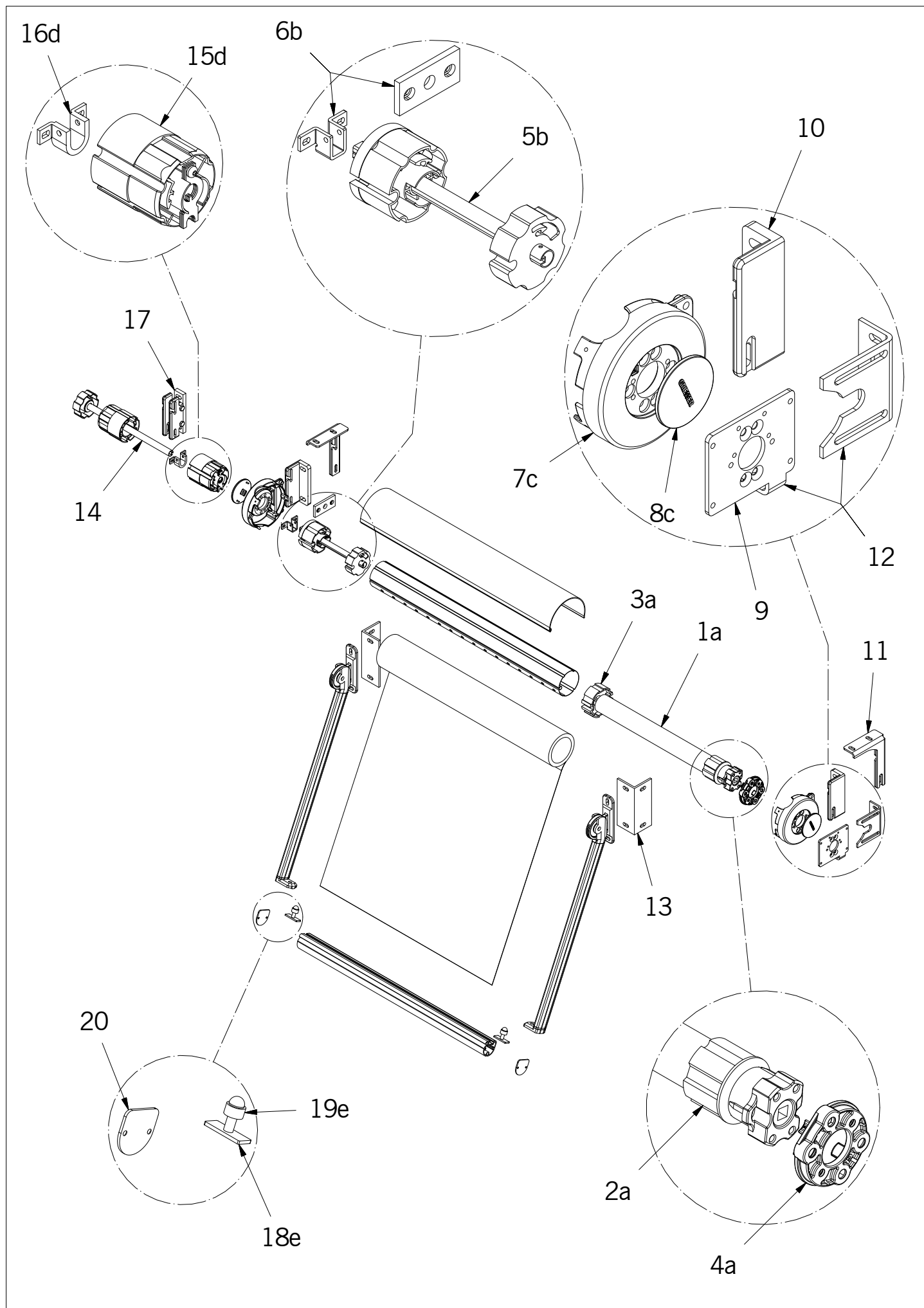


# Galleria treuil

23	530735 0000	Fixateur marron	pc
	530826 0000	Fixateur blanc	pc
	530803 0000	Fixateur noir	pc
	530736 0000	Fixateur gris	pc

\* = Quantité peut être commandé seulement comme matériel confectioné

a, b, c, d, e, f = Set



# Tube moteur

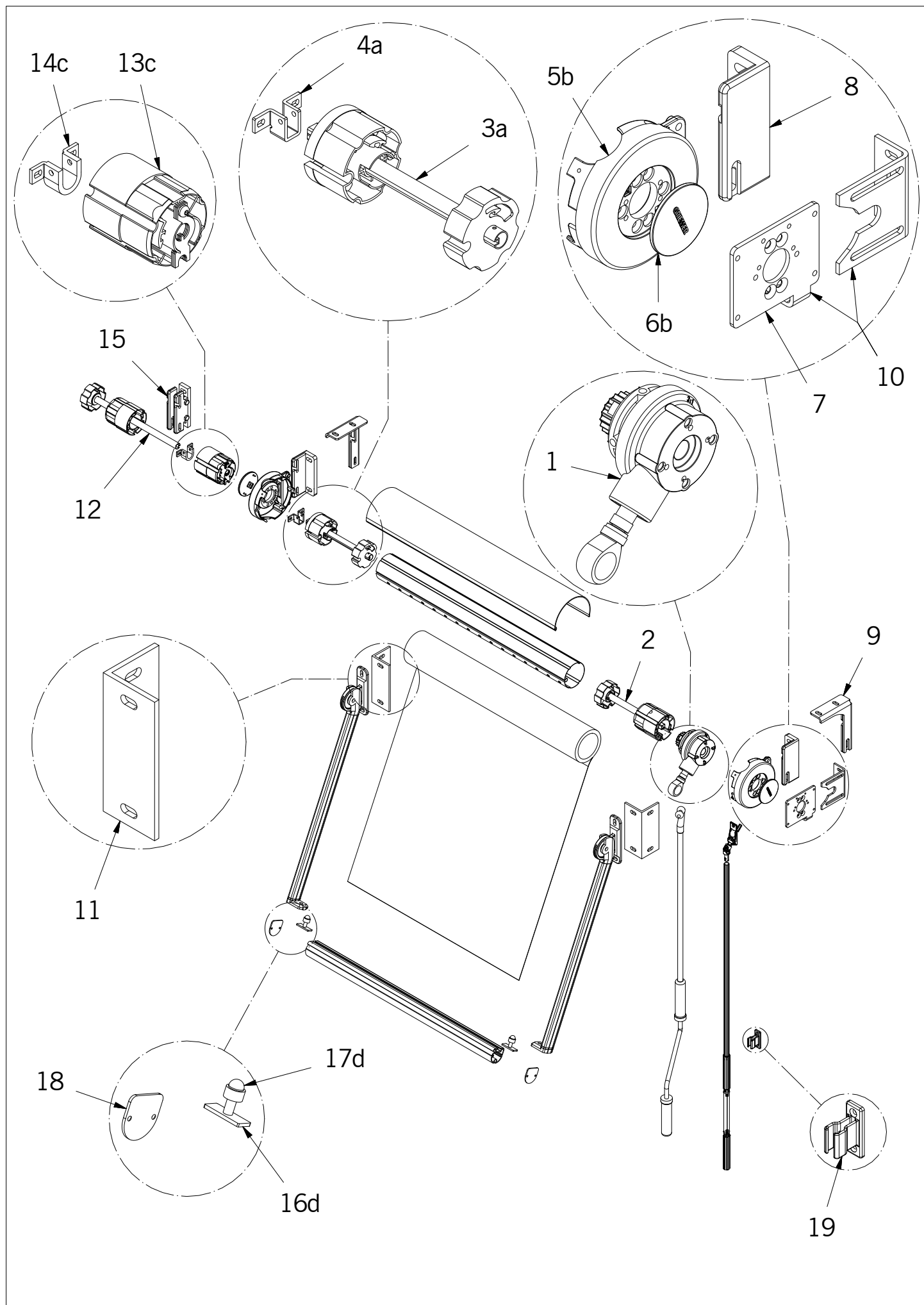
Pos	N° Article	Désignation	Quantité
1a	660285 0000	Moteur Geiger Touch 10Nm SOC sans câble	pc
	660286 0000	Moteur Geiger Touch 20Nm SOC sans câble	pc
	660287 0000	Moteur Geiger Touch 30Nm SOC sans câble	pc
	660226 0000	Moteur Somfy Altus 50 RTS 6/17 câble 2.5 m	pc
	660227 0000	Moteur Somfy Altus 50 RTS 10/17 câble 2.5 m	pc
	660228 0000	Moteur Somfy Altus 50 RTS 20/17 câble 2.5 m	pc
	660267 0000	Moteur Somfy Altus 50 RTS 35/17 câble 2.5 m	pc
	660262 0000	Moteur Somfy Ariane 6/17 câble 0.5 m avec prise Hirschmann	pc
	660264 0000	Moteur Somfy Atlas 15/17 caâble 0.5 m avec prise Hirschmann	pc
	660265 0000	Moteur Somfy Gemini 25/17 câble 0.5 m avec prise Hirschmann	pc
	660291 9005	Câble noir moteur Geiger Touch et Easy 3m	pc
660292 9005	Câble noir moteur Geiger Touch et Easy 0.5m avec Prise Hirschmann	pc	
2a	620173 0000	Couronne Geiger axe Ø70	pc
	620145 0000	Couronne axe Ø70	pc
	620174 0000	Couronne Geiger axe Ø85	pc
	620147 0000	Couronne axe Ø85	pc
	620148 0000	Adaptateur couronne Somfy d'axe Ø85	pc
3a	660295 0000	Roue Geiger axe Ø70	pc
	620144 0000	Roue axe Ø70	pc
	660296 0000	Roue Geiger axe Ø85	pc
	620146 0000	Roue axe Ø85	pc
4a	531041 0000	Support Moteur SOC	pc
	152831 0000	Ecrou M6	2
	161729 0000	Vis tête fraisé M6x16	2
5b	177980 0000	Tandem L220 Ø70	pc
	107981 0000	Manchon opposé manoeuvre BK < 800	pc
6b	114669 0000	Entretoise opposé manoeuvre	pc
	173930 0000	Platine opposé manoeuvre	pc
	170096 0000	Vis Torx cylindrique M6x8	2
	154439 0000	Goupille de verrouillage	pc
7c	178526 0000*	Support Box rond 125 Droit	pc
	178525 0000*	Support Box rond 125 Gauche	pc
	178528 0000*	Support Design Droit	pc
	178527 0000*	Support Design Gauche	pc
8c	176814 0000*	Cache support	2
	176826 0000	Clip cache support	4
	177222 0000	Douille d'accouplement	2
9	177910 0000	Support tôle pose NH Fix Gauchge extérieur	2
	177911 0000	Support tôle pose NH Fix Droit extérieur	2
	177912 0000	Support tôle pose NH Fix Gauche intérieur	2
	177913 0000	Support tôle pose NH Fix Droite intérieur	2
	177915 0000	Support tôle pose NS Gauche	2
	177916 0000	Support tôle pose NS Droit	2
	177922 0000	Support tôle pose NO plafond Gauche	2
	177923 0000	Support tôle pose NO plafond Droit	2
10	176817 0000*	Equerre pose de face Gauche	2
	176818 0000*	Equerre pose de face Droit	2

# Tube moteur

11	176815 0000	Equerre pose plafond Gauche	2
	176816 0000	Equerre pose plafond Droit	2
12	177920 0000	Support tôle pose NH variable Gauche extérieur	2
	177921 0000	Support tôle pose NH variable Droit extérieur	2
	177932 0000	Support tôle pose NH variable Gauche intérieur	2
	177933 0000	Support tôle pose NH variable Droit intérieur	2
13	178032 0000*	Support bras pose de dos	pc
14	177344 0000	Tandem télescopique L420 Ø70	pc
	175023 0000	Manchon d'accouplement Support	pc
15d	177343 0000	Manchon d'accouplement Ø70	pc
	113181 0000	Manchon femelle d'accouplement Support	pc
16d	178190 0000	Support en U d'accouplement	pc
	177222 0000	Douille d'accouplement	pc
	170096 0000	Vis Torx cylindrique M6x8	pc
	154439 0000	Goupille de verrouillage	pc
17	176960 0000*	Support murale double	pc
	176961 0000*	Support Droit	pc
	176962 0000*	Support Gauche	pc
	161138 0000	Vis tête hexa M8 x 30	2
	154582 0000	Rondelle 8,4/16 x 1,6	2
18e	521576 0000*	Platine de fixation bras sur barre de charg	2
19e	521570 9006	Cache écrou gris	2
	521570 9005	Cache écrou noir	2
	521570 9010	Cache écrou blanc	2
20	178030 0000*	Embout tôle de barre de charge	pc
	175477 0000	Vis tôle 4.2x16 Torx 20	2

\* = Quantité peut être commandé seulement comme matériel confectioné

a, b, c, d, e = Set



Pos	N° Article	Désignation	Quantité
1	160109 0000	Treuil 3:1 pour tringle amovible	pc
	531036 0000	Treuil 3:1 pour TOS	pc
2	177980 0000	Tandem L220 Ø70	pc
3a	110767 0000	Manchon opposé manoeuvre	pc
4a	114669 0000	Entretoise opposé manoeuvre	pc
	173930 0000	Platine opposé manoeuvre	pc
	170096 0000	Vis Torx cylindrique M6x8	2
	154439 0000	Goupille de verrouillage	pc
5b	178526 0000*	Support Box rond 125 D/roit	pc
	178525 0000*	Support Box rond 125 Gauche	pc
	178528 0000*	Support Design Droit	pc
	178527 0000*	Support Design Gauche	pc
6b	176814 0000*	Cache support	2
	176826 0000	Clip cache support	4
	177222 0000	Douille d'accouplement	2
7	177910 0000	Support tôle pose NH Fix Gauche extérieur	2
	177911 0000	Support tôle pose NH Fix Droit extérieur	2
	177912 0000	Support tôle pose NH Fix Gauche intérieur	2
	177913 0000	Support tôle pose NH Fix Droite intérieur	2
	177915 0000	Support tôle pose NS Gauche	2
	177916 0000	Support tôle pose NS Droit	2
	177922 0000	Support tôle pose NO plafond Gauche	2
	177923 0000	Support tôle pose NO plafond Droit	2
8	176817 0000*	Equerre pose de face Gauche	2
	176818 0000*	Equerre pose de face Droit	2
9	176815 0000	Equerre pose plafond Gauche	2
	176816 0000	Equerre pose plafond Droit	2
10	177920 0000	Support tôle pose NH variable Gauche extérieur	2
	177921 0000	Support tôle pose NH variable Droit extérieur	2
	177932 0000	Support tôle pose NH variable Gauche intérieur	2
	177933 0000	Support tôle pose NH variable Droit intérieur	2
11	178032 0000	Support bras pose de dos	pc
12	177344 0000	Tandem télescopique L420 Ø70	pc
	175023 0000	Manchon d'accouplement Support	pc
13c	177343 0000	Manchon d'accoupleent Ø70	pc
	113181 0000	Manchon femelle d'accouplement Support	pc
14c	178190 0000	Support en U d'accouplement	pc
	177222 0000	Douille d'accouplement	pc
	170096 0000	Vis Torx cylindrique M6x8	pc
	154439 0000	Goupille de verrouillage	pc
15	176960 0000*	Support murale double	pc
	176961 0000*	Support Droit	pc
	176962 0000*	Support Gauche	pc
	161138 0000	Vis tête hexa M8 x 30	2
	154582 0000	Rondelle 8,4/16 x 1,6	2
16d	521576 0000	Platine de fixation bras sur barre de charge	2

# Tube treuil

17d	521570 9006	Cache écrou gris	2
	521570 9005	Cache écrou noir	2
	521570 9010	Cache écrou blanc	2
18	178030 0000*	Embout tôle de barre de charge	pc
	175477 0000	Vis tôle 4.2x16 T20	2
19	530735 0000	Fixateur marron	pc
	530826 0000	Fixateur blanc	pc
	530803 0000	Fixateur noir	pc
	530736 0000	Fixateur gris	pc

\* = Quantité peut être commandé seulement comme matériel confectioné

a, b, c, d = Set