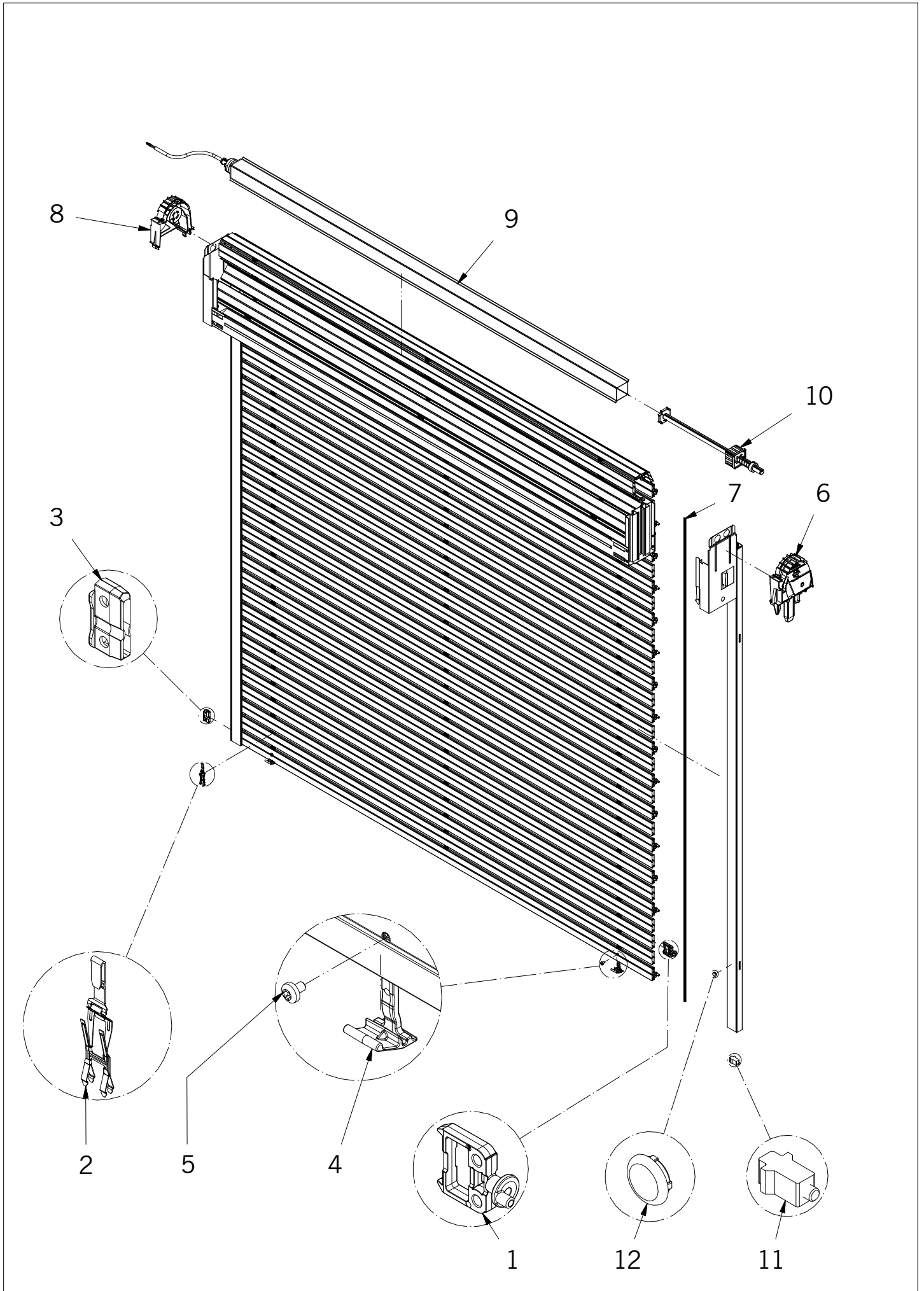


**Service Components Catalogue 2019**  
**Rolpac III**





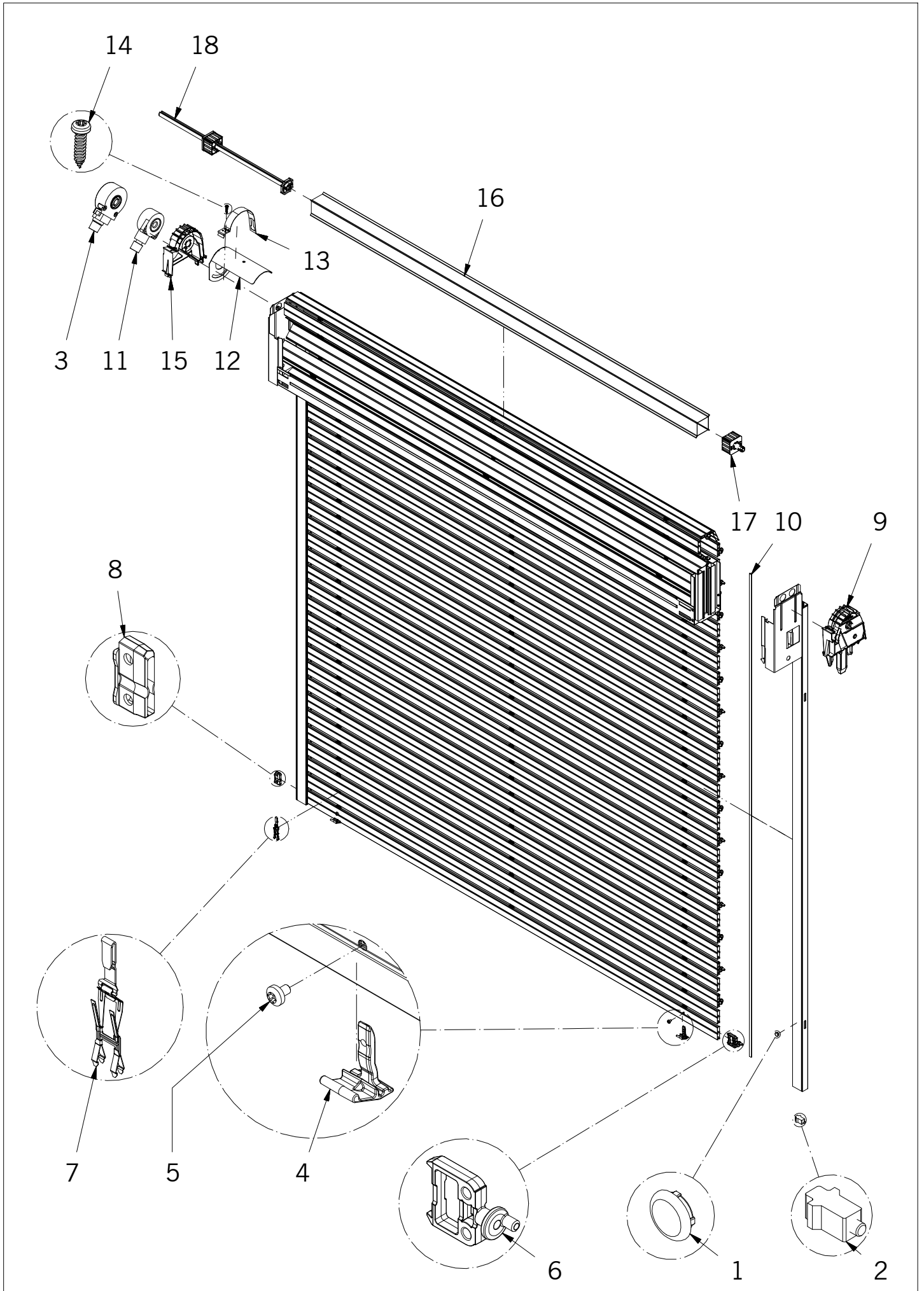
# Rolpac III elektrisch angetrieben



Pos	N° Article	Désignation	Quantité
1	110929	Boulon de guidage	pc
2	112356	Agrafe cpl.	pc
3	175843	Insert coulissant traité	pc
4	170854	Equerre de butée	pc
5	154933	Vis à tête cylindrique T20 M4x6	pc
6	112350	Courbe cpl.	pc
7	153170	Joint de coulisse	*
8	112353	Arceau de capote	pc
9	154515	Profil tubulair cylindre 47.9x0.9 ZNG	6m
10	179479	Tige d'axe cpl. L=80 (élastique)	pc
	113394	Tige d'axe cpl. L=140 (élastique)	pc
	113395	Tige d'axe cpl. L=350 (élastique)	pc
	113396	Tige d'axe cpl. L=450 (élastique)	pc
11	177317	Pièce finale de coulisse cpl.	pc
12	180967	Calotte de recouvrement traité (gris)	pc
	180968	Calotte de recouvrement traité (blanc)	pc
	180969	Calotte de recouvrement traité (brun)	pc

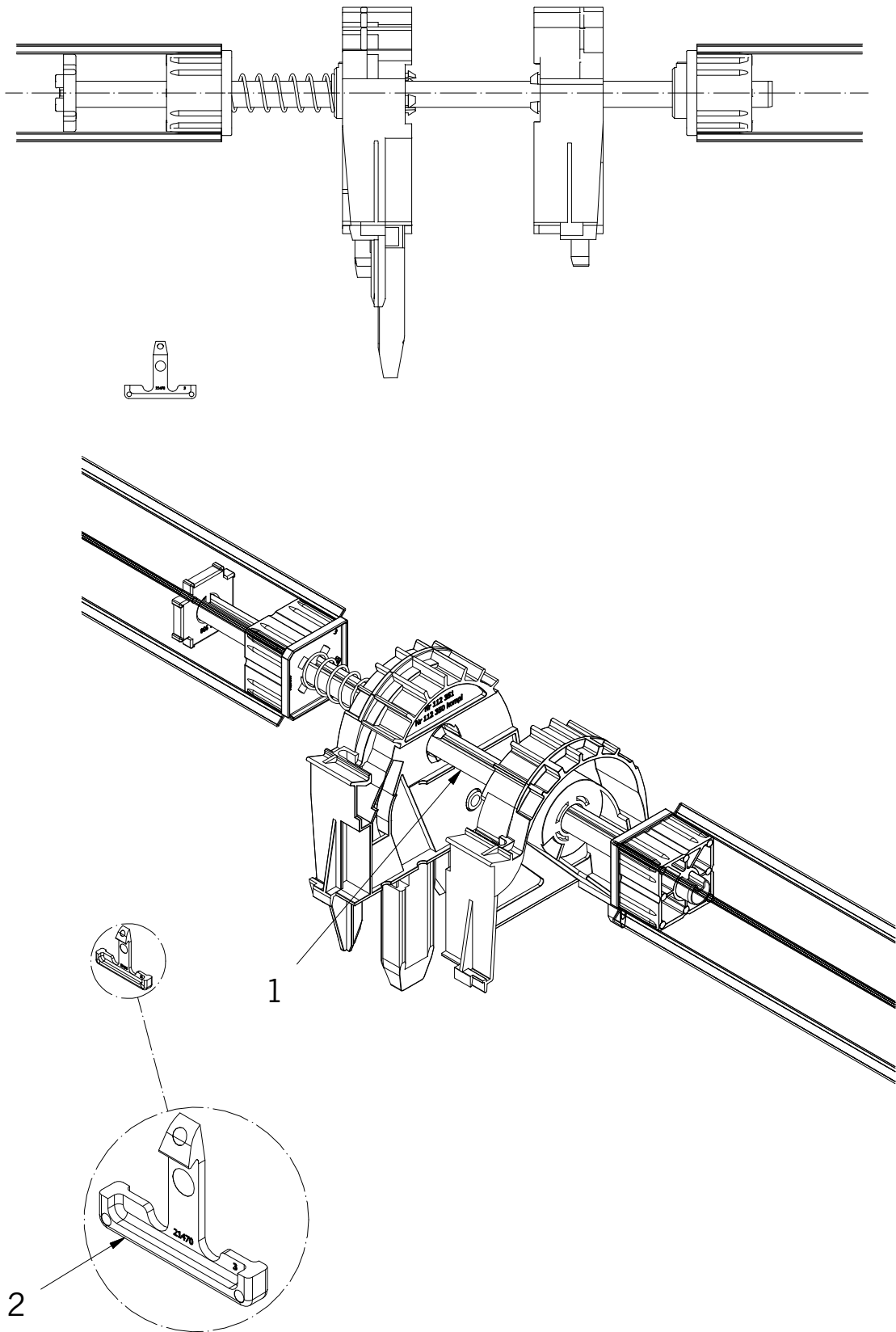
\* = Quantité peut être commandé seulement comme matériel confectionné

# Rolpac III manuell angetrieben mit Kurbel



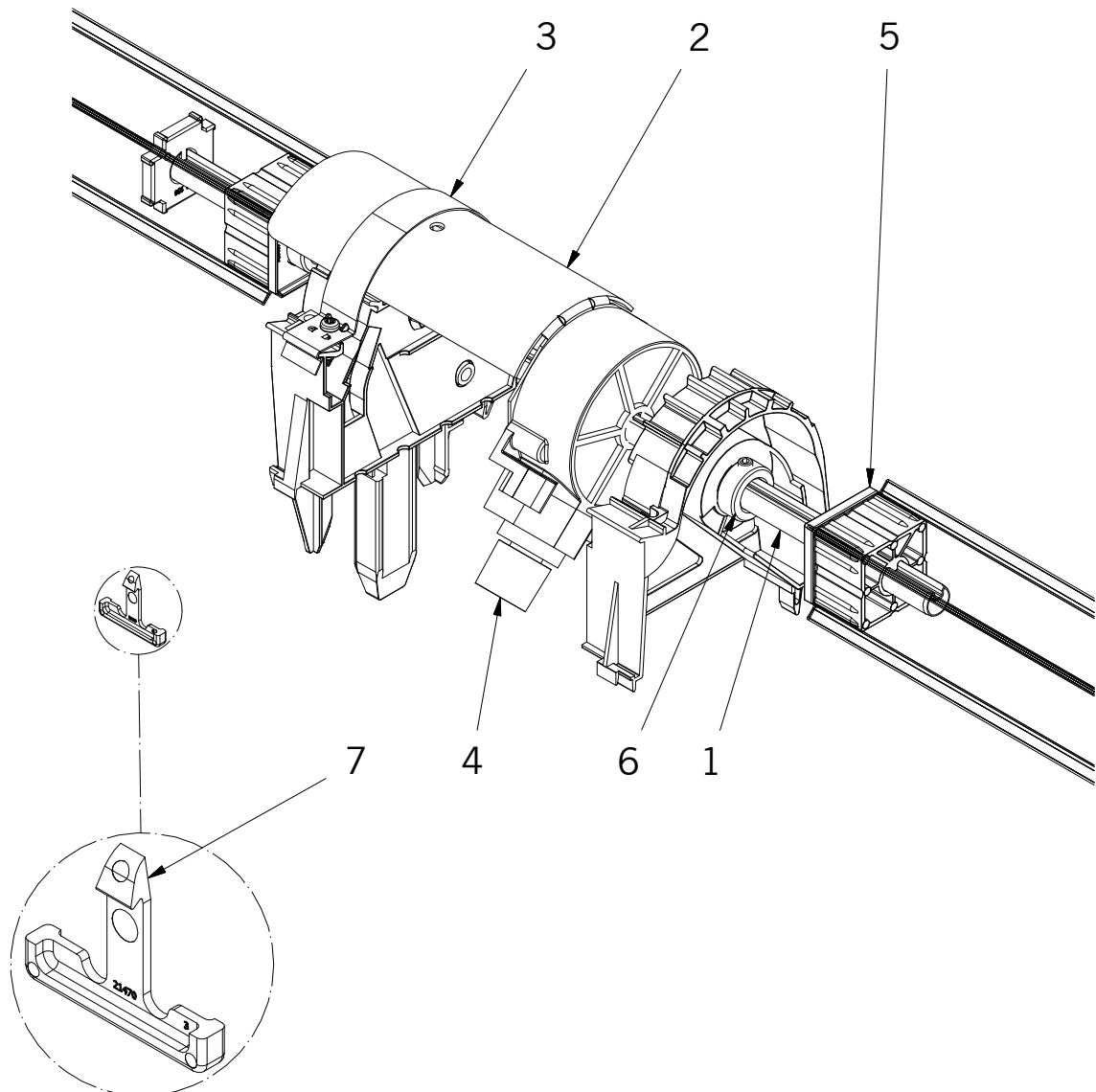
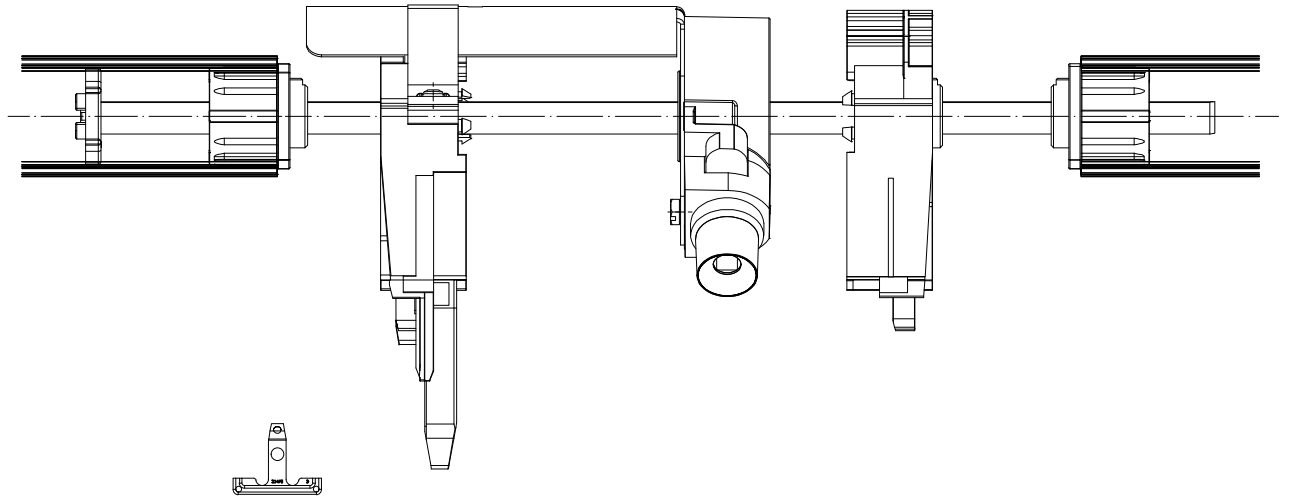
Pos	N° Article	Désignation	Quantité
1	180967	Calotte de recouvrement traité (gris)	pc
	180968	Calotte de recouvrement traité (blanc)	pc
	180969	Calotte de recouvrement traité (brun)	pc
2	177317	Pièce finale de coulisse cpl.	pc
3	107352	Treuil 3.7:1	pc
4	170854	Equerre de butée	pc
5	154933	Vis à tête cylindrique T20 M4x6	pc
6	110929	Boulon de guidage	pc
7	112356	Agrafe cpl.	pc
8	175843	Insert coulissant traité	pc
9	112350	Courbe cpl.	pc
10	153170	Joint de coulisse	*
11	179824	Treuil 2.75:1	pc
12	112456	Support de treuil	pc
13	112583	Bride de serrage	pc
14	154837	Vis à tête bombée T20 à tôle 4.8x19 Inox	pc
15	112353	Arceau de capote	pc
16	154515	Profil tubulair cylindre 47.9x0.9 ZNG	6m
17	110932	Manchon d'extrémité	pc
18	111163	Tige d'axe cpl. L=450	pc
	111162	Tige d'axe cpl. L=350	pc

\* = Quantité peut être commandé seulement comme matériel confectionné



Pos	N° Article	Désignation	Quantité
1	179479	Tige d'axe cpl. L=80	pc
	113394	Tige d'axe cpl. L=140	pc
	113395	Tige d'axe cpl. L=350	pc
	113396	Tige d'axe cpl. L=450	pc
2	112362	Terminaison	pc

# Rolpac III manuell angetrieben mit Kurbel links / rechts / mitte gekuppelt





Pos	N° Article	Désignation	Quantité
1	111163	Tige d'axe cpl. L=450	pc
	111162	Tige d'axe cpl. L=350	pc
2	112456	Support de treuil	pc
3	112583	Bride de serrage	pc
4	107352	Treuil 3.7:1	pc
	179824	Treuil 2.75:1	pc
5	110931	Manchon treuil	pc
6	107348	Goupilles 14.2x10	pc
7	112362	Terminaison	pc