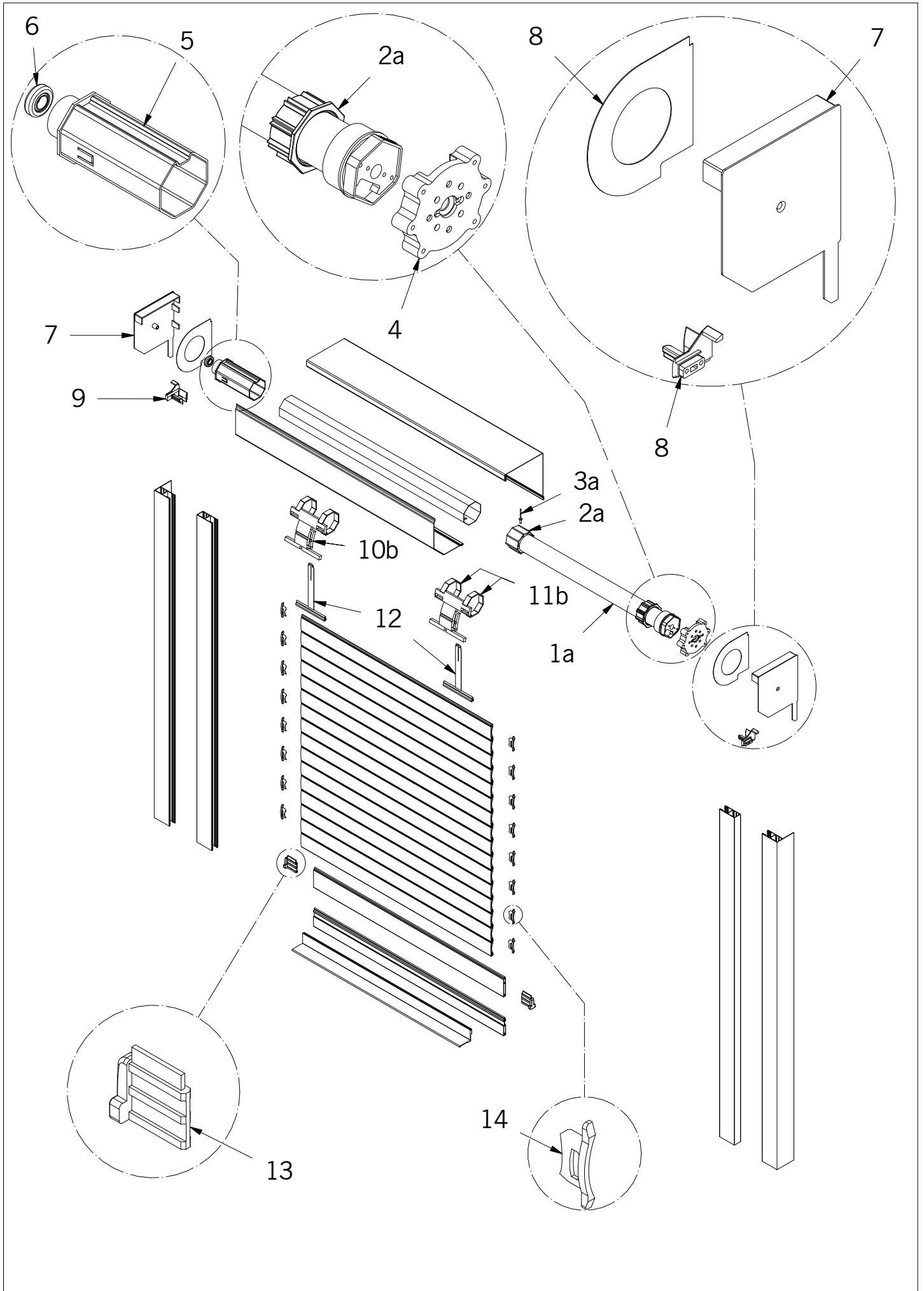


Service Components Catalogue 2021
Renobloc





RenoBloc Moteur

Pos	N° Article	Désignation	Quantité
1a	7500820000	Moteur Simu T5 Auto 6/17 câble 2.5 m	1
	7500830000	Moteur Simu T5 Auto 10/17 câble 2.5 m	1
	7500010000	Moteur Simu T5 Auto 15/17 câble 2.5 m	1
	7500840000	Moteur Simu T5 Auto 25/17 câble 2.5 m	1
	7500800000	Moteur Simu T5 Auto Short 6/17 câble 2.5 m	1
	7500350000	Moteur Simu T5 Meca 8/17 câble 2.5 m	1
	7500420000	Moteur Simu T5 Meca 15/17 câble 2.5 m	1
	7500460000	Moteur Simu T5 Meca 25/17 câble 2.5 m	1
	7500370000	Moteur Simu T5 E Hz 8/17 câble 2.5 m	1
	7500430000	Moteur Simu T5 E Hz 15/17 câble 2.5 m	1
	7500470000	Moteur Simu T5 E Hz 25/17 câble 2.5 m	1
	7500850000	Moteur Simu T5 E Hz Short 6/17 câble 2.5 m	1
	7500320000	Moteur Somfy Atlas 15/17 câble 2.5 m	1
	7500730000	Moteur Somfy Oximo 50 WT 10/17 câble 2.5 m	1
	7501160000	Moteur Somfy Oximo 50 WT 20/17 câble 2.5 m	1
	7501080000	Moteur Somfy Oximo 50 WT 30/17 câble 2.5 m	1
	6602270000	Moteur Somfy Altus 50 RTS 10/17 câble 2.5 m	1
6602280000	Moteur Somfy Altus 50 RTS 20/17 câble 2.5 m	1	
2a	7500040000	Bague et Couronne axe octo 60	1
3a	7600980000	Rivet 4x8	1
4	7500990000	Support Moteur Simu T5 universel	1
	7500980000	Support Moteur Somfy	1
5	7100390000	Manchon octo 60 porte roulement	1
	7600930320	Vis tôle tête cylindrique cruciforme 3.9x9.5 zingué	1
6	7401160000	Roulement à billes Reno	1
7	74004300..	Paire Console BLK 45° 125	2
	74004400..	Paire Console BLK 45° 137	2
	74004500..	Paire Console BLK 45° 150	2
	74004600..	Paire Console BLK 45° 165	2
	74004700..	Paire Console BLK 45° 180	2
	74004800..	Paire Console BLK 45° 205	2
	74006200..	Paire Console quart de ronde GKVR 150	2
	74006300..	Paire Console quart de ronde GKVR 180	2
74006400..	Paire Console quart de ronde GKVR 205	2	
8	7401040000	Plaque de console 125 ø 72	2
	7401050000	Plaque de console 137 ø 72	2
	7401060000	Plaque de console 150 ø 72	2
	7401070000	Plaque de console 165 ø 72	2
	7401080000	Plaque de console 180 ø 72	2
	7401090000	Plaque de console 205 ø 72	2
	7600890320	Vis tôle tête cylindrique cruciforme 3.5x9.5 zingué	6
9	7400860017	Paire guide lame Mini Blanc	2
	7400860044	Paire guide lame Mini Noir	2
	7400850017	Paire guide lame H54 Blanc	2
	7400850044	Paire guide lame H54 Noir	2
	7600500320	Vis tôle 3.5x22 zingué	4
10b	7000880000	Verrou Auto 1 maillon easy	2
	7000890000	Verrou Auto 2 maillons easy	2

RenoBloc Moteur

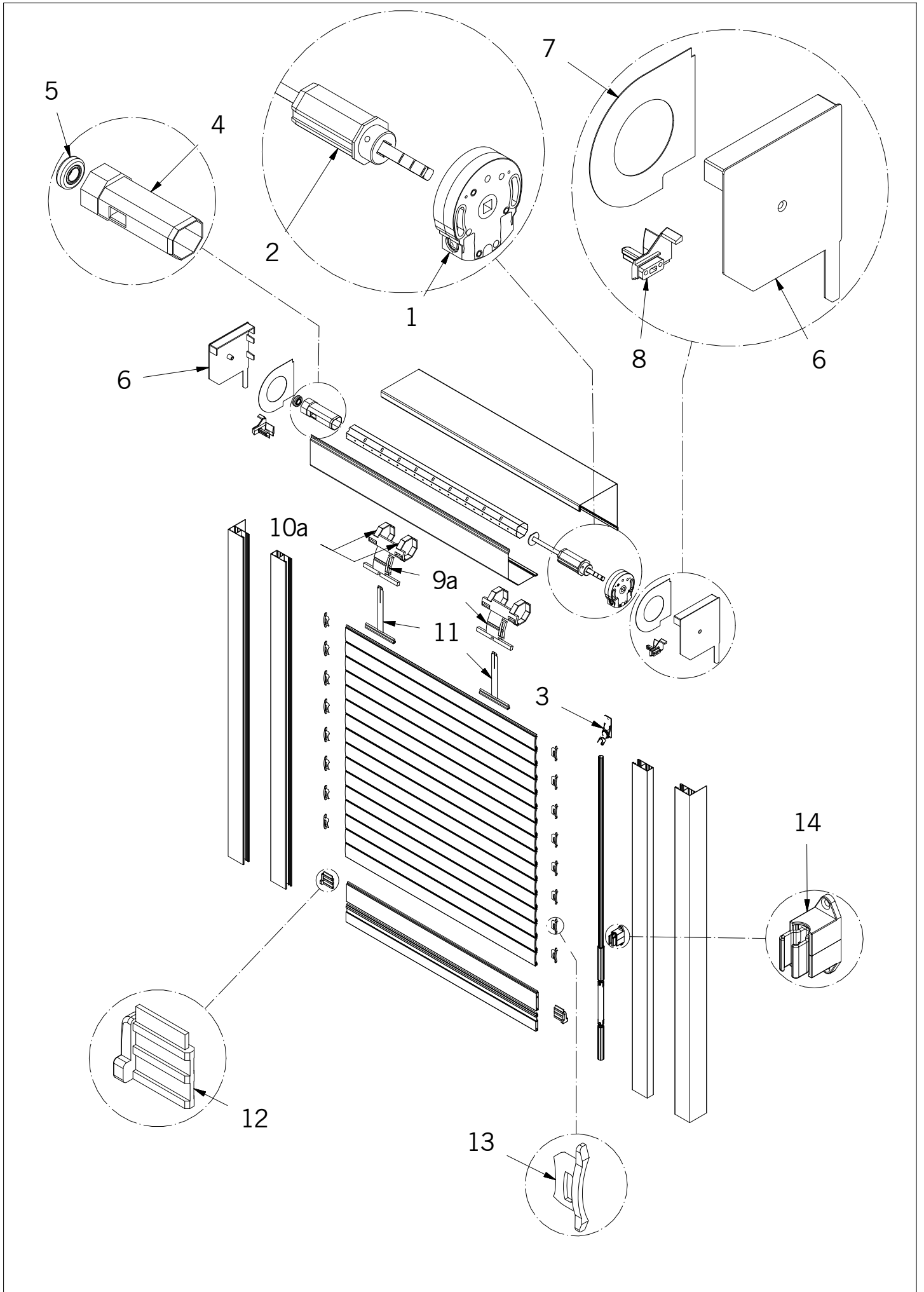
11b	7000900000	Bague Verrou Auto ø60 easy	4
12	7000110000	Attache tablier 4086 P à pince	2
13	7000740000	Stopper Réno sur lame Finale blanc	2
14	7000310000	Embout de lame 37	2
	7000960000	Embout de lame 37 SL	2
	7000300000	Embout de lame 41	2

a, b = Set

RenoBloc accionamiento eléctrico

11b	7000890000	Anillo bloqueo antielevacion pasador Auto ø60	4
12	7000110000	Pinza para sujeción de tejido	2
13	7000740000	Tope Reno	2
14	7000310000	Noyo de lama 37	2
	7000960000	Noyo de lama 37 SL	2
	7000300000	Noyo de lama 41	2

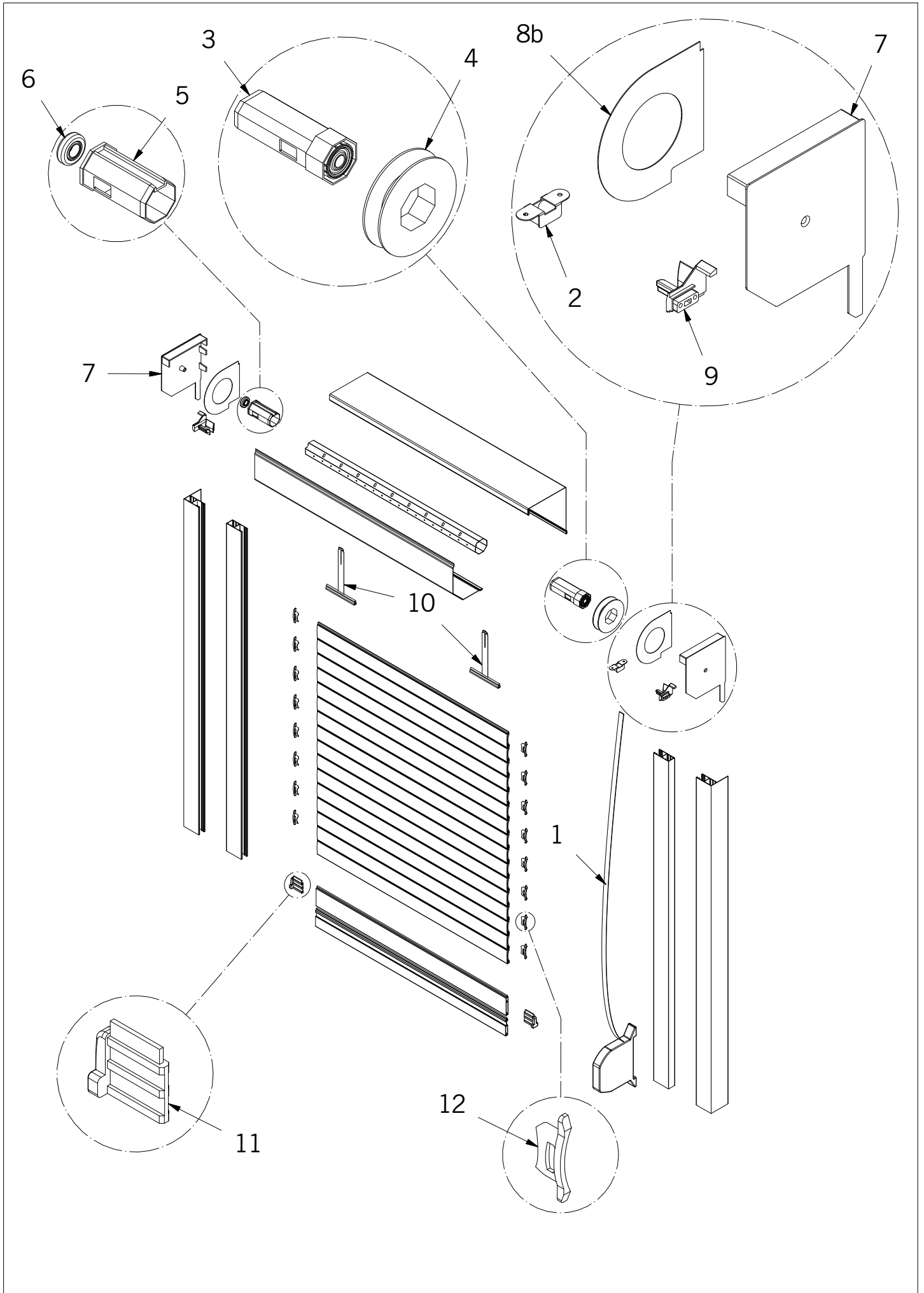
a, b = Set



RenoBloc Treuil

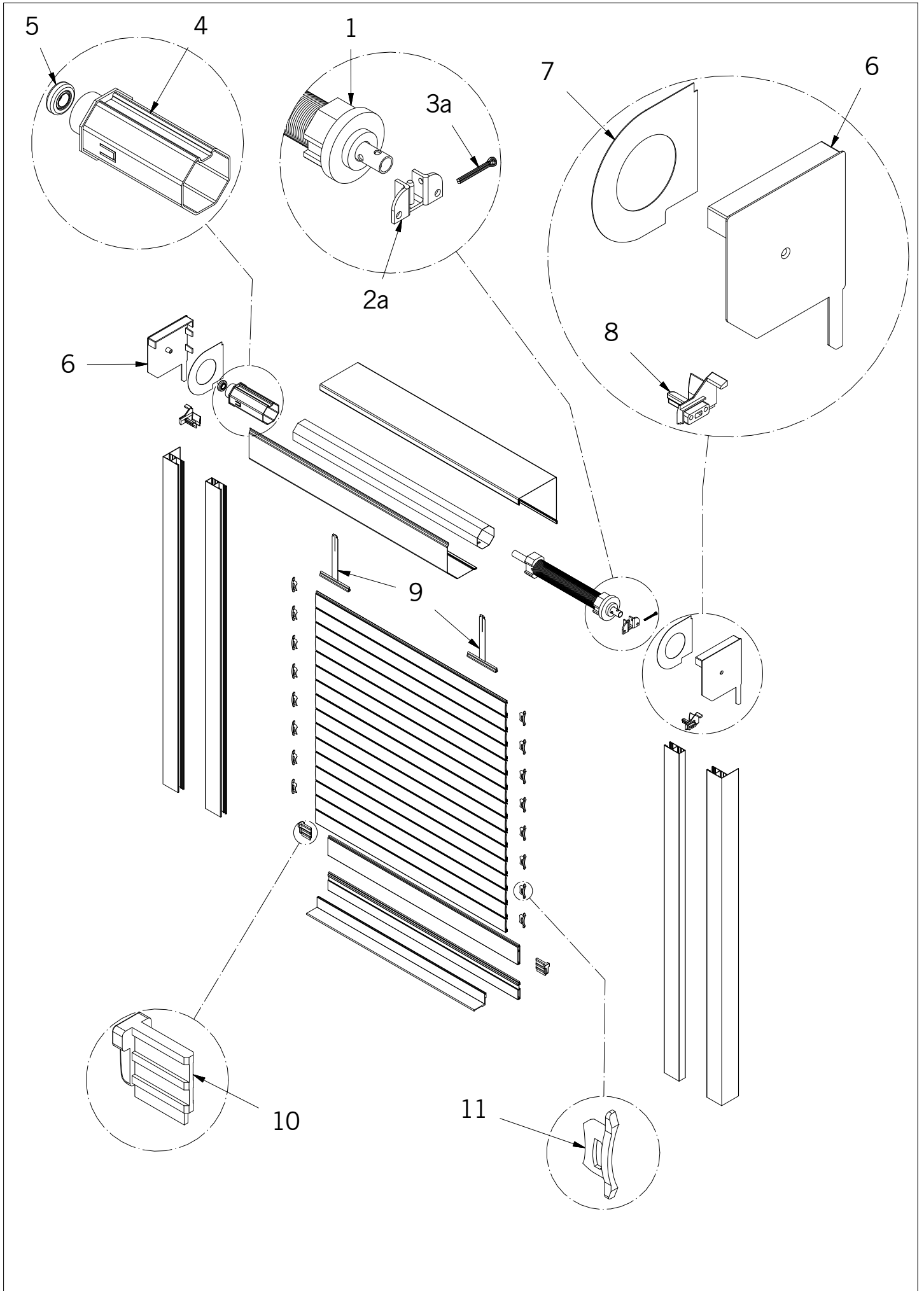
Pos	N° Article	Désignation	Quantité
1	7301220000	Treuil Minivis Droit hexagone 7 Carre 8mm	1
	7301230000	Treuil Minivis Gauche hexagone 7 Carre 8mm	1
	1615430000	Treuil Suisse 5:1	1
	1769970000	Treuil Suisse 7:1	1
2	7100230000	Manchon octo 40 carré 8mm	1
	7100270000	Tandem télescopique octo 40 pour treuil suisse	1
3	7300320000	Guide genouillère 90° ø12 hexagone 7 Longueur 570	1
	7300330350	Guide genouillère 90° ø12 hexagone 7 Longueur 350	1
	7600560000	Vis zinguée pour genouillère à 90° + caoutchouc	1
4	7100260000	Manchon long octo 40 porte Poulie	1
	7600910320	Vis tôle tête cylindrique cruciforme 3.5x25 zingué	1
5	7401170000	Roulement polyamide Reno	1
6	74004300..	Paire Console BLK 45° 125	2
	74004400..	Paire Console BLK 45° 137	2
	74004500..	Paire Console BLK 45° 150	2
	74004600..	Paire Console BLK 45° 165	2
	74004700..	Paire Console BLK 45° 180	2
	74004800..	Paire Console BLK 45° 205	2
	74006200..	Paire Console quart de ronde GKVR 150	2
	74006300..	Paire Console quart de ronde GKVR 180	2
74006400..	Paire Console quart de ronde GKVR 205	2	
7	7400980000	Plaque de console 125 ø 55	2
	7400990000	Plaque de console 137 ø 55	2
	7400100000	Plaque de console 150 ø 55	2
	7401010000	Plaque de console 165 ø 55	2
	7401020000	Plaque de console 180 ø 55	2
	7401030000	Plaque de console 205 ø 55	2
	7600890320	Vis tôle tête cylindrique cruciforme 3.5x9.5 zingué	6
8	7400860017	Paire guide lame Mini Blanc	2
	7400860044	Paire guide lame Mini Noir	2
	7400850017	Paire guide lame H54 Blanc	2
	7400850044	Paire guide lame H54 Noir	2
	7600500320	Vis tôle 3.5x22 zingué	4
9a	7000910000	Bague Verrou Auto ø40 easy	4
10a	7000880000	Verrou Auto 1 maillon easy	2
	7000890000	Verrou Auto 2 maillons easy	2
11	7000110000	Attache tablier 4086 P à pince	2
12	7000740000	Stopper Réno sur lame Finale blanc	2
13	7000310000	Embout de lame 37	2
	7000960000	Embout de lame 37 SL	2
	7000300000	Embout de lame 41	2
14	7300090017	Fixateur pour manivelle Suisse blanc	1
	7300090018	Fixateur pour manivelle Suisse Gris	1

a = Set



RenoBloc Sangle

Pos	N° Article	Désignation	Quantité
1	7300400000	Enrouleur sangle 4.5m x 14mm Blanc	1
	7600910320	Vis tôle tête cylindrique cruciforme 3.5x25 zingué	2
2	7300500000	Guide sangle 15mm	1
	7600910320	Vis tôle tête cylindrique cruciforme 3.5x25 zingué	2
3	7100260000	Manchon long octo 40 porte Poulie	1
	7600930320	Vis tôle tête cylindrique cruciforme 3.9x9.5 zingué	1
4	7300900000	Poulie sangle ø 90	1
	7300910000	Poulie sangle ø 115	1
	7300920000	Poulie sangle ø 125	1
	7300930000	Poulie sangle ø 140	1
5	7100300000	Manchon octo 40 porte roulement	1
6	7401170000	Roulement polyamide Reno	2
7	74004300..	Paire Console BLK 45° 125	2
	74004400..	Paire Console BLK 45° 137	2
	74004500..	Paire Console BLK 45° 150	2
	74004600..	Paire Console BLK 45° 165	2
	74004700..	Paire Console BLK 45° 180	2
	74004800..	Paire Console BLK 45° 205	2
	74006200..	Paire Console quart de ronde GKVR 150	2
	74006300..	Paire Console quart de ronde GKVR 180	2
74006400..	Paire Console quart de ronde GKVR 205	2	
8	7400980000	Plaque de console 125 ø 55	2
	7400990000	Plaque de console 137 ø 55	2
	7400100000	Plaque de console 150 ø 55	2
	7401010000	Plaque de console 165 ø 55	2
	7401020000	Plaque de console 180 ø 55	2
	7401030000	Plaque de console 205 ø 55	2
	7600890320	Vis tôle tête cylindrique cruciforme 3.5x9.5 zingué	6
9	7400860017	Paire guide lame Mini Blanc	2
	7400860044	Paire guide lame Mini Noir	2
	7600500320	Vis tôle 3.5x22 zingué	4
10	7000110000	Attache tablier 4086 P à pince	2
11	7000740000	Stopper Réno sur Lame Finale blanc	2
12	7000310000	Embout de lame 37	2
	7000300000	Embout de lame 41	2



RenoBloc Tirage Direct

Pos	N° Article	Désignation	Quantité
1	7100120000	Ressort de compensation Gauche de 400 axe octo 60	1
	7600930320	Vis tôle tête cylindrique cruciforme 3.9x9.5 zingué	1
2a	7400690000	Coussinet à broche	1
3a	7600250320	Goupille fendue 4x3.2 zingué	1
4	7100390000	Manchon octo 60 porte roulement	1
	7600930320	Vis tôle tête cylindrique cruciforme 3.9x9.5 zingué	1
5	7401160000	Roulement à billes Reno	1
6	74004300..	Paire Console BLK 45° 125	2
	74004400..	Paire Console BLK 45° 137	2
	74004500..	Paire Console BLK 45° 150	2
	74004600..	Paire Console BLK 45° 165	2
	74004700..	Paire Console BLK 45° 180	2
	74004800..	Paire Console BLK 45° 205	2
	74006200..	Paire Console quart de ronde GKVR 150	2
	74006300..	Paire Console quart de ronde GKVR 180	2
74006400..	Paire Console quart de ronde GKVR 205	2	
7	7401040000	Plaque de console 125 ø 72	2
	7401050000	Plaque de console 137 ø 72	2
	7401060000	Plaque de console 150 ø 72	2
	7401070000	Plaque de console 165 ø 72	2
	7401080000	Plaque de console 180 ø 72	2
	7401090000	Plaque de console 205 ø 72	2
	7600890320	Vis tôle tête cylindrique cruciforme 3.5x9.5 zingué	6
	8	7400860017	Paire guide lame Mini Blanc
7400860044		Paire guide lame Mini Noir	2
7600500320		Vis tôle 3.5x22 zingué	4
9	7000110000	Attache tablier 4086 P à pince	2
10	7000740000	Stopper Réno sur lame Finale blanc	2
11	7000310000	Embout de lame 37	2
	7000300000	Embout de lame 41	2

a = Set