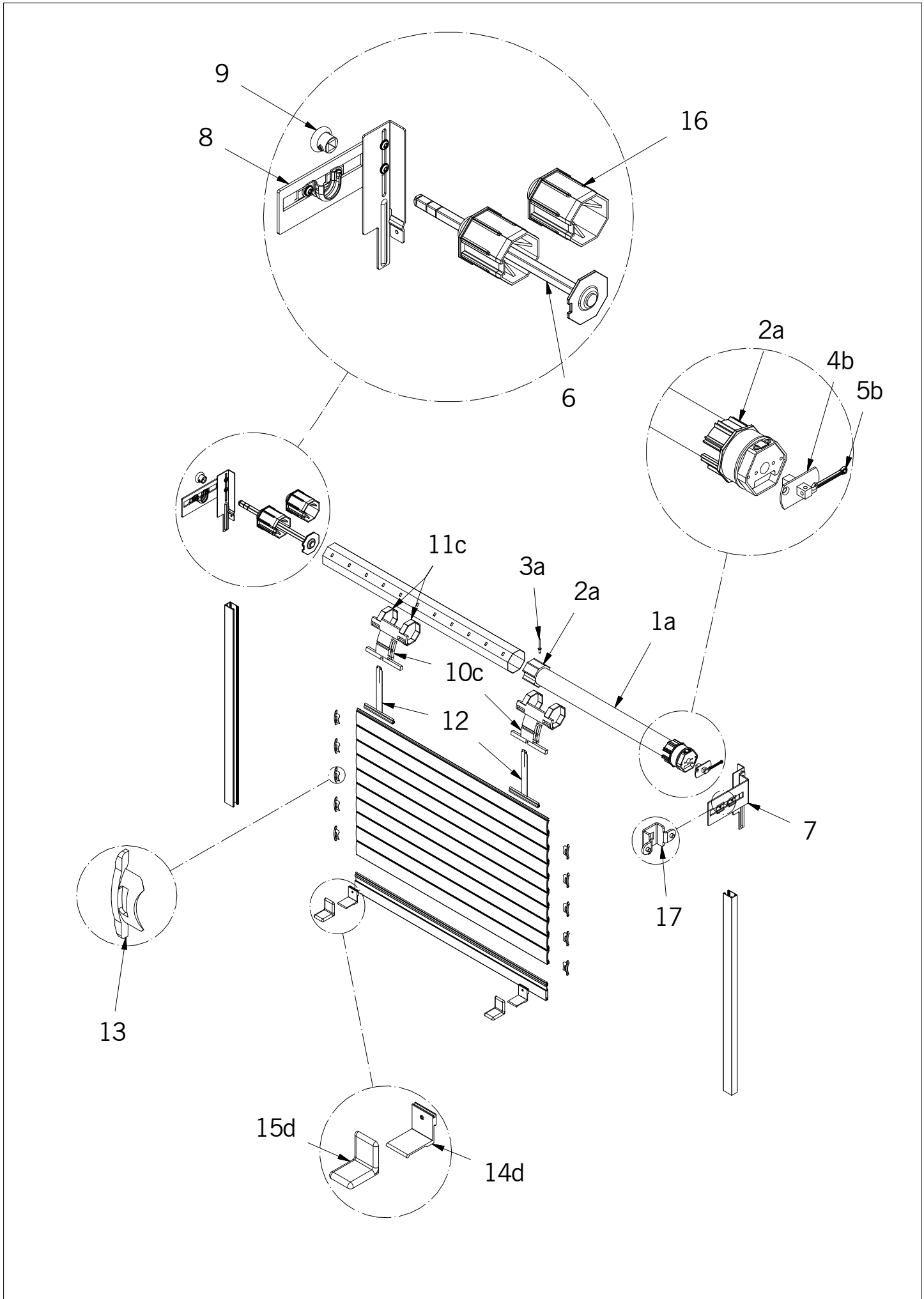


**Service Components Catalogue 2021**  
**Minicolor**

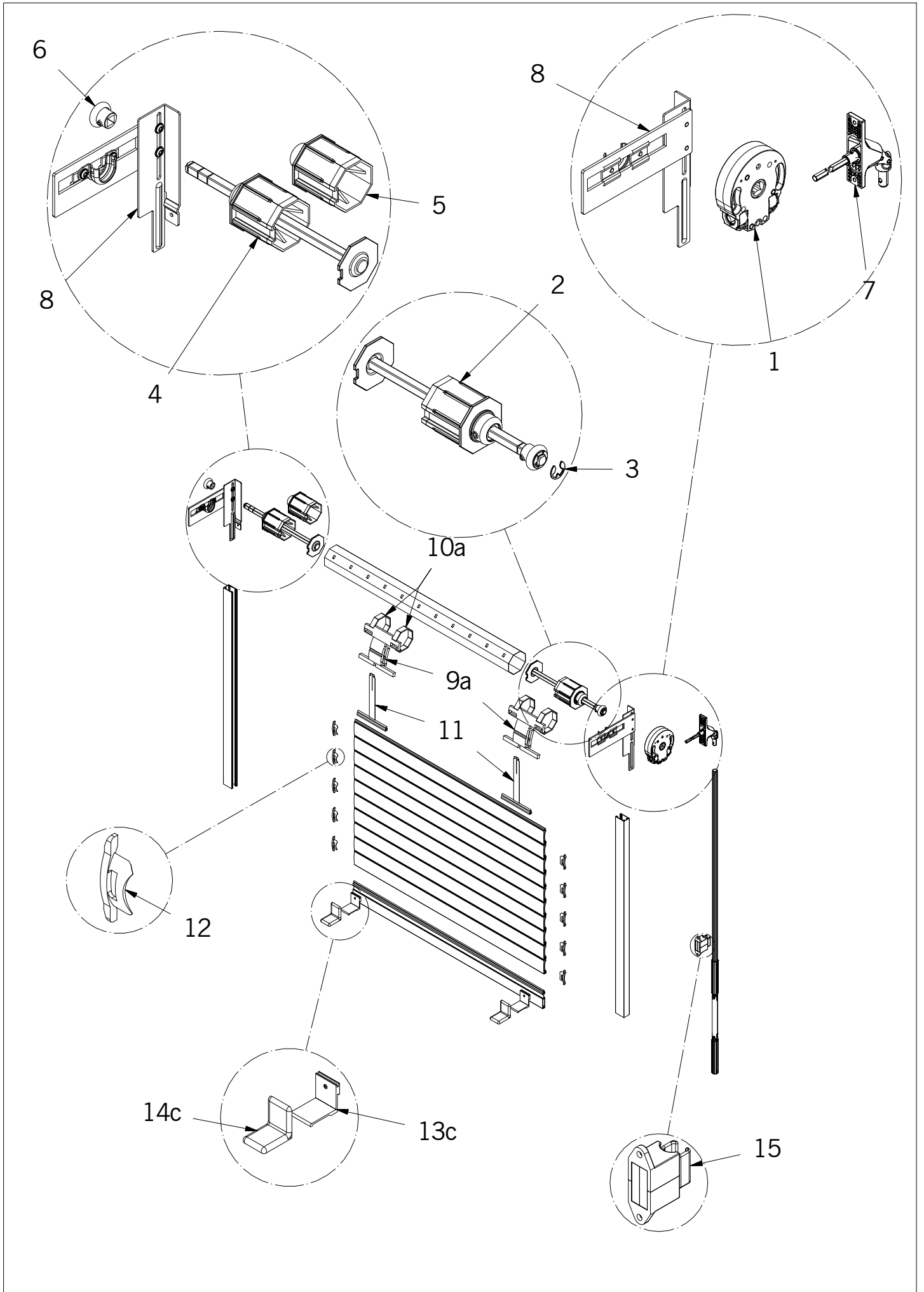




# Minicolor moteur

Pos	N° Article	Désignation	Quantité
1a	7500820000	Moteur Simu T5 Auto 6/17 câble 2.5 m	1
	7500830000	Moteur Simu T5 Auto 10/17 câble 2.5 m	1
	7500010000	Moteur Simu T5 Auto 15/17 câble 2.5 m	1
	7500840000	Moteur Simu T5 Auto 25/17 câble 2.5 m	1
	7500800000	Moteur Simu T5 Auto Short 6/17 câble 2.5 m	1
	7500350000	Moteur Simu T5 Meca 8/17 câble 2.5 m	1
	7500420000	Moteur Simu T5 Meca 15/17 câble 2.5 m	1
	7500460000	Moteur Simu T5 Meca 25/17 câble 2.5 m	1
	7500370000	Moteur Simu T5 E Hz 8/17 câble 2.5 m	1
	7500430000	Moteur Simu T5 E Hz 15/17 câble 2.5 m	1
	7500470000	Moteur Simu T5 E Hz 25/17 câble 2.5 m	1
	7500850000	Moteur Simu T5 E Hz Short 6/17 câble 2.5 m	1
	7500320000	Moteur Somfy Atlas 15/17 câble 2.5 m	1
	7500730000	Moteur Somfy Oximo 50 WT 10/17 câble 2.5 m	1
	7501160000	Moteur Somfy Oximo 50 WT 20/17 câble 2.5 m	1
	7501080000	Moteur Somfy Oximo 50 WT 30/17 câble 2.5 m	1
	6602280000	Moteur Somfy Altus 50 RTS 20/17 câble 2.5 m	1
	6602280000	Moteur Somfy Altus 50 RTS 20/17 câble 2.5 m	1
2a	7500040000	Bague et Couronne axe octo 60	1
3a	7600980000	Rivet 4x8	1
4b	7500300000	Carré support moteur T5 radio	1
	7501000000	Carré 10 support moteur	1
	7500980000	Support Moteur Somfy	1
5b	7600250320	Goupille fendue 4x3.2 zingué	1
6	1803730000	Tandem telescopique axe octo 60	1
7	180362	Support coudé Gauche Mot. Somfy hl>1500 mm type 284	1
	180363	Support coudé Droit Mot. Somfy hl>1500 mm type 285	1
	180364	Support coudé Gauche Mot. Somfy hl<1500 mm type 286	1
	180365	Support coudé Droit Mot. Somfy hl<1500 mm type 287	1
	180358	Support coudé Gauche Mot. Simu hl>1500 mm type 278	1
	180359	Support coudé Droit Mot. Simu hl>1500 mm type 279	1
	180360	Support coudé Gauche Mot. Simu hl<1500 mm type 280	1
	180361	Support coudé Droit Mot. Simu hl<1500 mm type 281	1
8	180350	Support plat Gauche pour hl>1500 mm type 270	1
	180351	Support plat Droit pour hl>1500 mm type 271	1
	180352	Support plat Gauche pour hl<1500 mm type 272	1
	180353	Support plat Droit pour hl<1500 mm type 273	1
9	176850	Roulement à billes D28	1
10c	7000890000	Verrou Auto 2 maillons easy	2
11c	7000900000	Bague Verrou Auto ø60 easy	4
12	7000110000	Attache tablier 4086 P à pince	2
13	7000310000	Embout de lame 37	2
14d	177808	Equerre de butée 40x35 anodisé	2
15d	178153	Cache équerre de butée	2
16	171968	Manchon d'axe octo 60 carré de 10 vis pointeau	1
17	7500960000	Support Tradi pour carré 10 mm	1

a, b, c, d = Set



# Minicolor Treuil

Pos	N° Article	Désignation	Quantité
1	730117 0000	Treuil France 7:1	1
	176997 0000	Treuil Suisse 7:1	1
	161543 0000	Treuil Suisse 5:1	1
2	1803730000	Tandem telescopique axe octo 60	1
3	7600230000	Circlips	2
4	1803730000	Tandem telescopique axe octo 60	1
5	1719680000	Manchon d'axe octo 60 carré de 10 vis pointeau	1
	1803720000	Embout court carré de 10	1
6	1768500000	Roulement à billes D28	1
7	7300080017	Guide genouillère 45° Blanc hexagone 7mm	1
	7300080018	Guide genouillère 45° Gris hexagone 7mm	1
	7300080022	Guide genouillère 45° Marron hexagone 7mm	1
	7300320000	Guide genouillère 90° ø12 hexagone 7 Longueur 570	1
	7600560000	Vis zinguée pour genouillère à 90° + caoutchouc	1
8	180350	Support plat Gauche pour hl>1500 mm type 270	1
	180351	Support plat Droit pour hl>1500 mm type 271	1
	180352	Support plat Gauche pour hl<1500 mm type 272	1
	180353	Support plat Droit pour hl<1500 mm type 273	1
9a	7000890000	Verrou Auto 2 maillons easy	2
10a	7000900000	Bague Verrou Auto ø60 easy	4
11	7000110000	Attache tablier 4086 P à pince	2
12	7000310000	Embout de lame 37	2
13c	1778080000	Equerre de butée 40x35 anodisé	2
14c	1781530000	Cache équerre de butée	2
15	7300090017	Fixateur pour manivelle Suisse blanc	1
	7300090018	Fixateur pour manivelle Suisse gris	1

a, c = Set