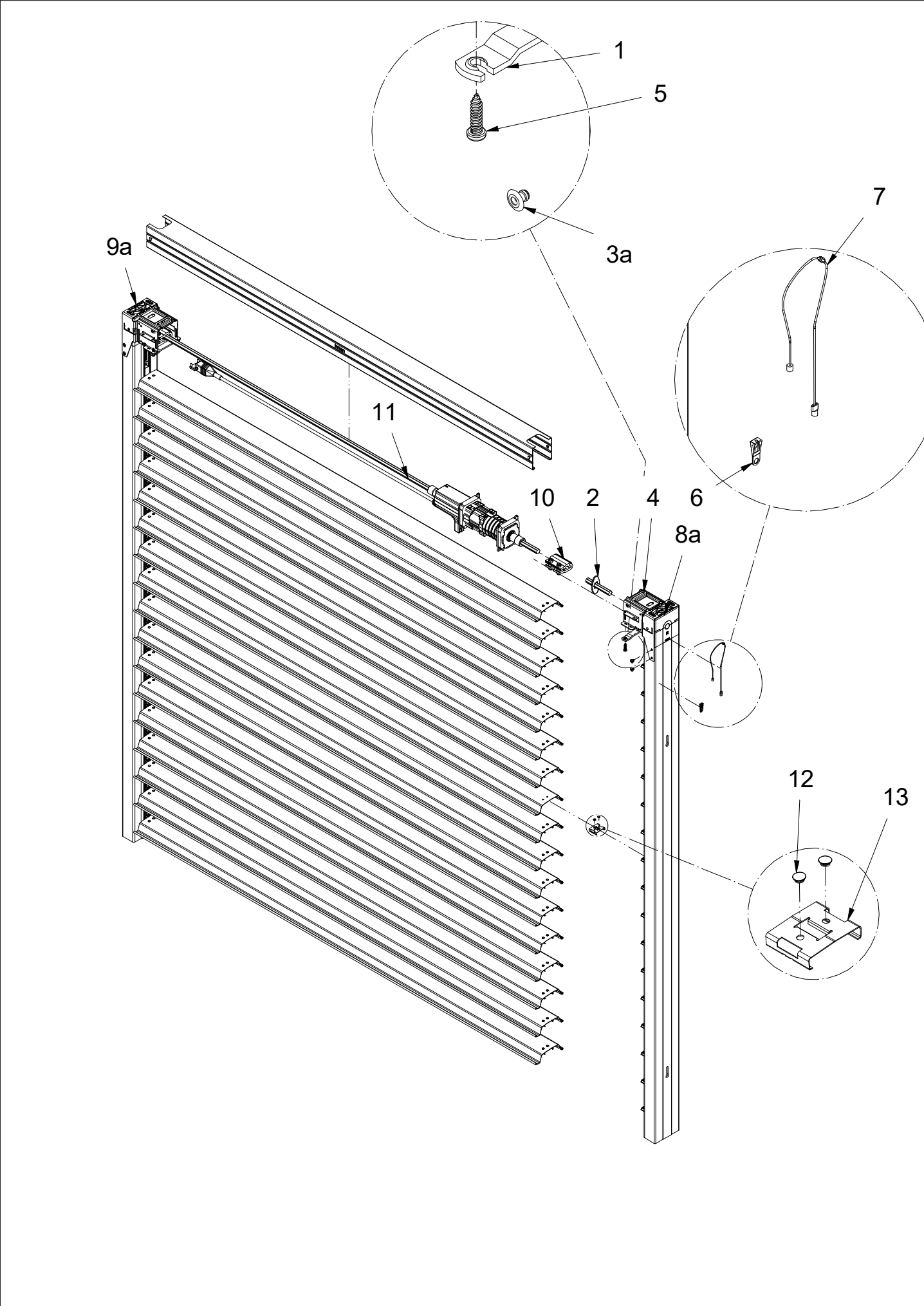


Service Components Catalogue

Metalunic V



Metalunic V Standard elektrisch angetrieben

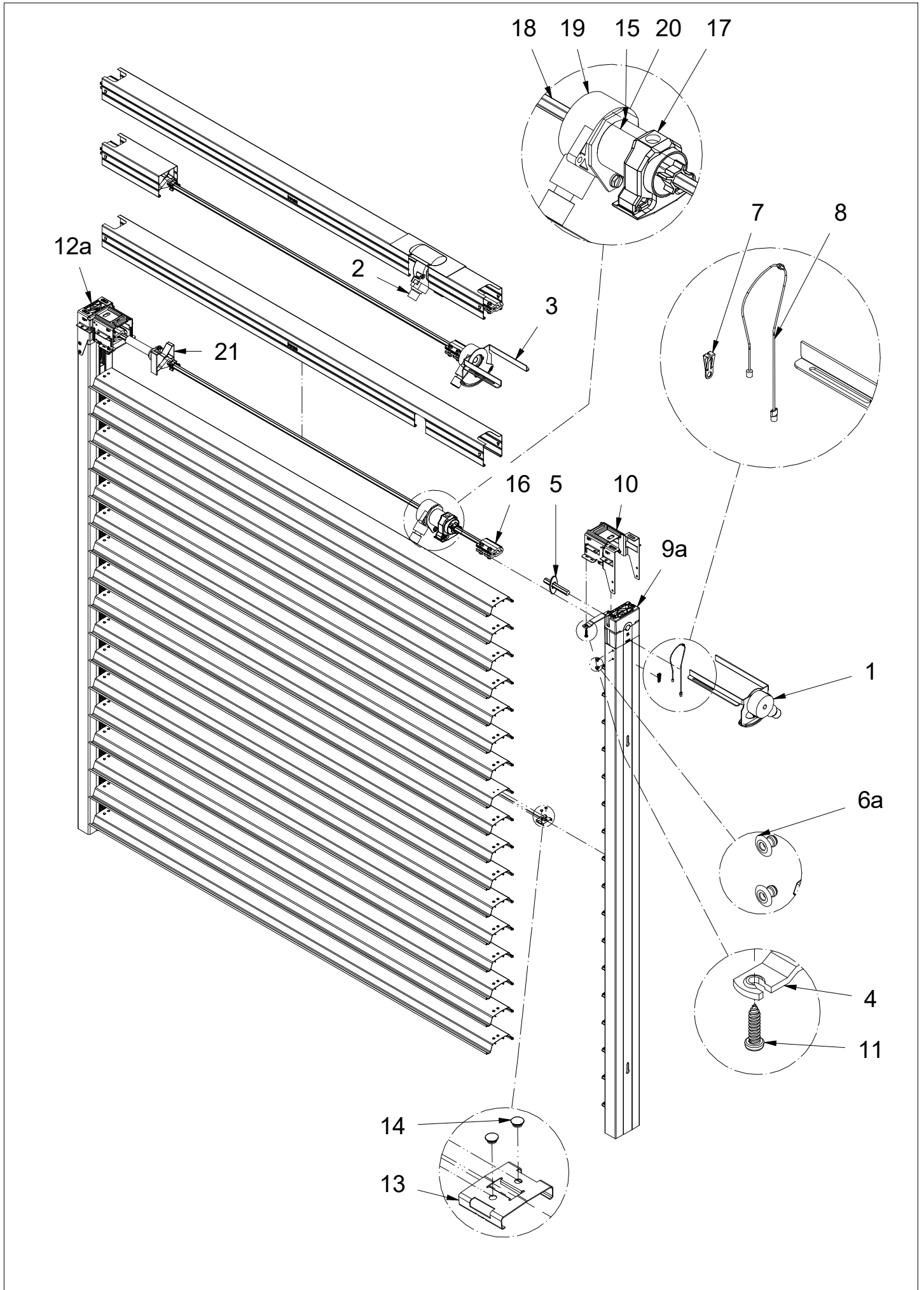


Metalunic V Standard entraînement électrique

Pos	N° Article	Désignation	Quantité
1	112691	Pièce de fermeture caisson	pc
2	179100	Axe d'accouplement cpl. L=80	pc
	179101	Axe d'accouplement cpl. L=170	pc
3a	154847	Rivets aveugles 4.8x6 ALU	8
4	179450	Support de liaison pour moteur cpl.	pc
5	154837	Vis à tête bombée T20 à tôle 4.8x19 Inox ZNG	pc
6	178678	Oeillet de suspension	pc
7	179051	Câble de suspension type 1 brun	pc
	179052	Câble de suspension type 2 rouge	pc
	179053	Câble de suspension type 3 orange	pc
	179054	Câble de suspension type 4 jaune	pc
	179055	Câble de suspension type 5 vert	pc
	179056	Câble de suspension type 6 bleu	pc
	179057	Câble de suspension type 7 violet	pc
8a	179697	Tête de coulisse DR cpl. 45° (avec protection du produit, sans câble) v03	1
	180737	Tête de coulisse DR cpl. 70° (avec protection du produit, sans câble) v03	1
9a	179696	Tête de coulisse GA cpl. 45° (avec protection du produit, sans câble) v03	1
	180736	Tête de coulisse GA cpl. 70° (avec protection du produit, sans câble) v03	1
10	176442	Pièce d'accouplement cpl.	pc
11	153251	Profil hexagonal SW11	6m
12	152347	Rivet de bordage	pc
13	161922	Manche	pc

a = Set

Metalunic V Standard manuell angetrieben mit Kurbel



Metalunic V **Standard entraînement manuel par manivelle**

Pos	N° Article	Désignation	Quantité
1	179038	Treul GA cpl. 2.75:1 L=187	pc
	179039	Treul DR cpl. 2.75:1 L=187	pc
	179040	Treul GA cpl. 3.7:1 L=187	pc
	179041	Treul DR cpl. 3.7:1 L=187	pc
	179046	Treul GA cpl. 2.75:1 (21/22) L=187	pc
	179047	Treul DR cpl. 2.75:1 (21/22) L=187	pc
	179048	Treul GA cpl. 3.7:1 (21/22) L=187	pc
	179049	Treul DR cpl. 3.7:1 (21/22) L=187	pc
2	106468	Treuil 3.7:1	pc
	177557	Treuil 3.7:1 (21/22)	pc
3	179034	Treul GA cpl. 2.75:1 L=132	pc
	179035	Treul DR cpl. 2.75:1 L=132	pc
	179036	Treul GA cpl. 3.7:1 L=132	pc
	179037	Treul DR cpl. 3.7:1 L=132	pc
	179042	Treul GA cpl. 2.75:1 (21/22) L=132	pc
	179043	Treul DR cpl. 2.75:1 (21/22) L=132	pc
	179044	Treul GA cpl. 3.7:1 (21/22) L=132	pc
	179045	Treul DR cpl. 3.7:1 (21/22) L=132	pc
4	112691	Pièce de fermeture caisson	pc
5	179100	Axe d'accouplement cpl. L=80	pc
	179101	Axe d'accouplement cpl. L=170	pc
6a	154847	Rivets aveugles 4.8x6 ALU	8
7	178678	Oeillet de suspension	pc
8	179051	Câble de suspension type 1 brun	pc
	179052	Câble de suspension type 2 rouge	pc
	179053	Câble de suspension type 3 orange	pc
	179054	Câble de suspension type 4 jaune	pc
	179055	Câble de suspension type 5 vert	pc
	179056	Câble de suspension type 6 bleu	pc
	179057	Câble de suspension type 7 violet	pc
9a	179697	Tête de coulisse DR cpl. 45° (avec protection du produit, sans câble)	1
	180737	Tête de coulisse DR cpl. 70° (avec protection du produit, sans câble)	1

a = Set

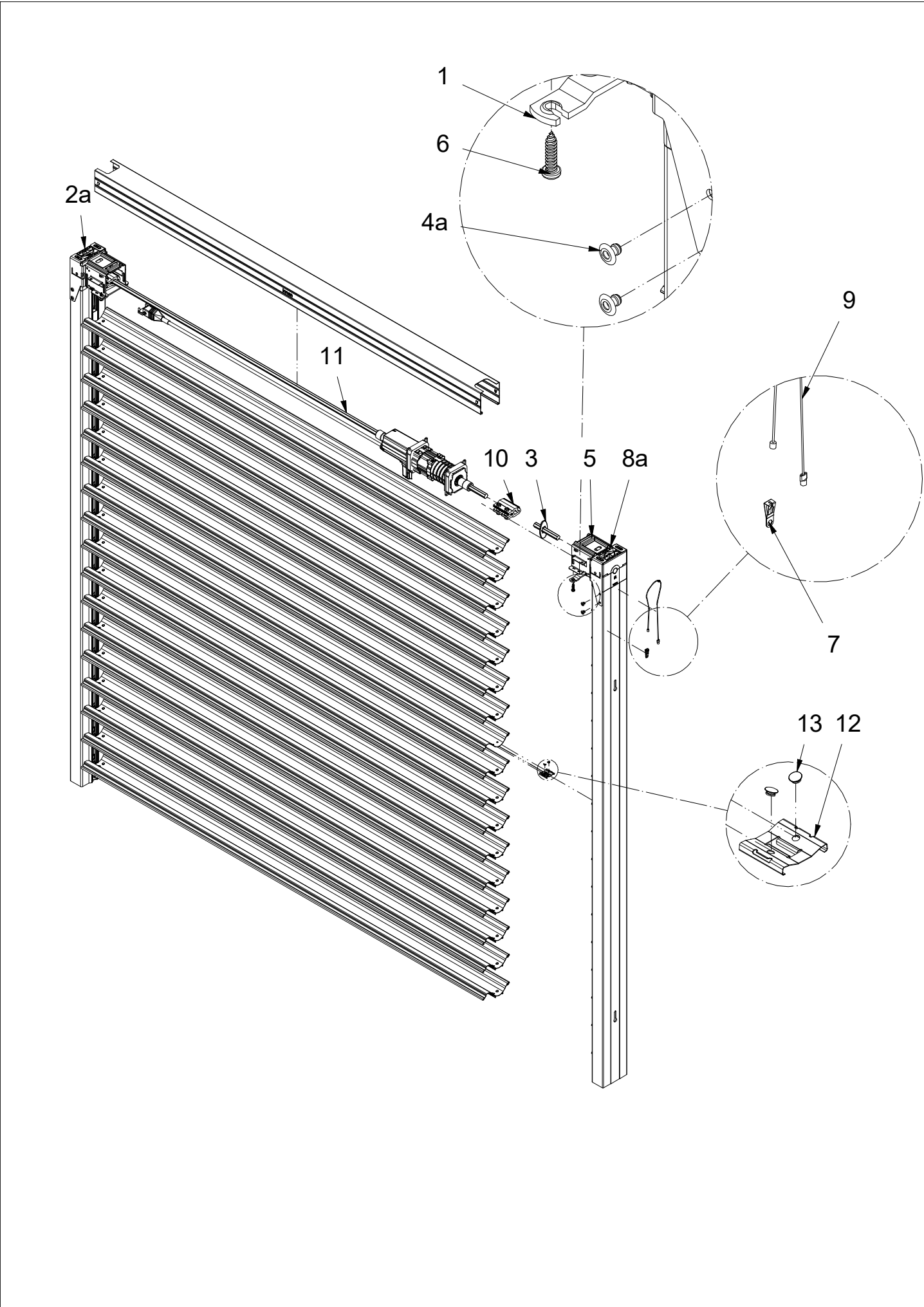
Metalunic V

Standard entraînement manuel par manivelle

Pos	N° Article	Désignation	Quantité
12a	179696	Tête de coulisse GA cpl. 45° (avec protection du produit, sans câble)	1
	180736	Tête de coulisse GA cpl. 70° (avec protection du produit, sans câble)	1
13	161922	Manche	pc
14	152347	Rivet de bordage	pc
15	101792	Support de treuil	pc
16	176442	Pièce d'accouplement cpl.	pc
17	170060	Support de treuil cpl.	pc
18	153251	Profil hexagonal SW11	6m
19	179825	Treuil 2.75:1	pc
	177556	Treuil 2.75:1 (21/22)	pc
20	170778	Butée basculeur cpl.	pc
21	170940	Fin de course cpl.	pc

a = Set

Metalunic V Sinus elektrisch angetrieben



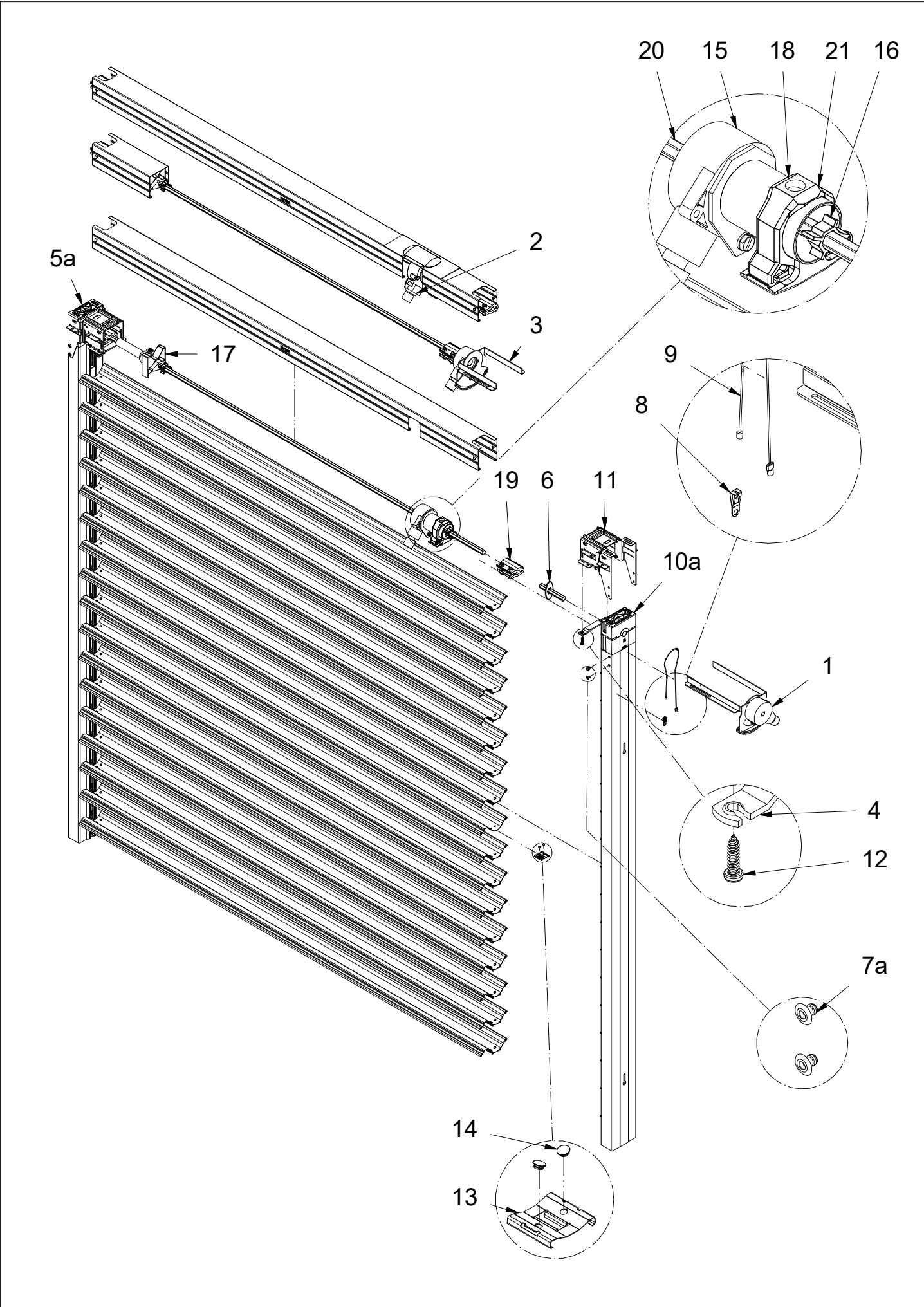
Metalunic V Sinus entraînement électrique

Pos	N° Article	Désignation	Quantité
1	112691	Pièce de fermeture caisson	pc
2a	180248	Tête de coulisse GA cpl. 45° (avec protection du produit, sans câble) v03	1
	180738	Tête de coulisse GA cpl. 70° (avec protection du produit, sans câble) v03	1
3	179100	Axe d'accouplement cpl. L=80	pc
	179101	Axe d'accouplement cpl. L=170	pc
4a	154847	Rivets aveugles 4.8x6 ALU	8
5	179450	Support de liaison pour moteur cpl.	pc
6	154837	Vis à tête bombée T20 à tête 4.8x19 Inox ZNG	pc
7	178678	Oeillet de suspension	pc
8a	180249	Tête de coulisse DR cpl. 45° (avec protection du produit, sans câble) v03	1
	180739	Tête de coulisse DR cpl. 70° (avec protection du produit, sans câble) v03	1
9	179054	Câble de suspension type 4 jaune	pc
	179055	Câble de suspension type 5 vert	pc
	179056	Câble de suspension type 6 bleu	pc
	179057	Câble de suspension type 7 violet	pc
	179835	Câble de suspension type 8 gris	pc
	179836	Câble de suspension type 9 blanc	pc
	180141	Câble de suspension type 10 brun/noir	pc
10	176442	Pièce d'accouplement cpl.	pc
11	153251	Profil hexagonal SW11	6m
12	179569	Manche	pc
13	152347	Rivet de bordage	pc

a = Set

Metalunic V Sinus

Fuehrung-Fix manuell angetrieben mit Kurbel



Metalunic V Sinus Coulisse-fix entraînement manuel par manivelle

Pos	N° Article	Désignation	Quantité
1	179038	Treuil GA cpl. 2.75:1 L=187	pc
	179039	Treuil DR cpl. 2.75:1 L=187	pc
	179040	Treuil GA cpl. 3.7:1 L=187	pc
	179041	Treuil DR cpl. 3.7:1 L=187	pc
	179046	Treuil GA cpl. 2.75:1 (21/22) L=187	pc
	179047	Treuil DR cpl. 2.75:1 (21/22) L=187	pc
	179048	Treuil GA cpl. 3.7:1 (21/22) L=187	pc
	179049	Treuil DR cpl. 3.7:1 (21/22) L=187	pc
2	106468	Treuil 3.7:1	pc
	177557	Treuil 3.7:1 (21/22)	pc
3	179034	Treuil GA cpl. 2.75:1 L=132	pc
	179035	Treuil DR cpl. 2.75:1 L=132	pc
	179036	Treuil GA cpl. 3.7:1 L=132	pc
	179037	Treuil DR cpl. 3.7:1 L=132	pc
	179042	Treuil GA cpl. 2.75:1 (21/22) L=132	pc
	179043	Treuil DR cpl. 2.75:1 (21/22) L=132	pc
	179044	Treuil GA cpl. 3.7:1 (21/22) L=132	pc
	179045	Treuil DR cpl. 3.7:1 (21/22) L=132	pc
4	112691	Pièce de fermeture caisson	pc
5a	180248	Tête de coulisse GA cpl. 45° (avec protection du produit, sans câble)	1
	180738	Tête de coulisse GA cpl. 70° (avec protection du produit, sans câble)	1
6	179100	Axe d'accouplement cpl. L=80	pc
	179101	Axe d'accouplement cpl. L=170	pc
7a	154847	Rivets aveugles 4.8x6 ALU	8
8	178678	Oeillet de suspension	pc
9	179054	Câble de suspension type 4 jaune	pc
	179055	Câble de suspension type 5 vert	pc
	179056	Câble de suspension type 6 bleu	pc
	179057	Câble de suspension type 7 violet	pc
	179835	Câble de suspension type 8 gris	pc
	179836	Câble de suspension type 9 blanc	pc
	180141	Câble de suspension type 10 brun/noir	pc

a = Set

Metalunic V Sinus

Coulisse-fix entraînement manuel par manivelle

Pos	N° Article	Désignation	Quantité
10a	180249	Tête de coulisse DR cpl. 45° (avec protection du produit, sans câble)	1
	180739	Tête de coulisse DR cpl. 70° (avec protection du produit, sans câble)	1
11	178679	Pièce d'assemblage	pc
12	154837	Vis à tête bombée T20 à tôle 4.8x19 Inox ZNG	pc
13	179569	Manche	pc
14	152347	Rivet de bordage	pc
15	179825	Treuil 2.75:1	pc
	177556	Treuil 2.75:1 (21/22)	pc
16	170778	Butée basculeur cpl.	pc
17	170940	Fin de course cpl.	pc
18	101792	Support de treuil	pc
19	176442	Pièce d'accouplement cpl.	pc
20	153251	Profil hexagonal SW11	6m
21	170060	Support de treuil cpl.	pc

a = Set