

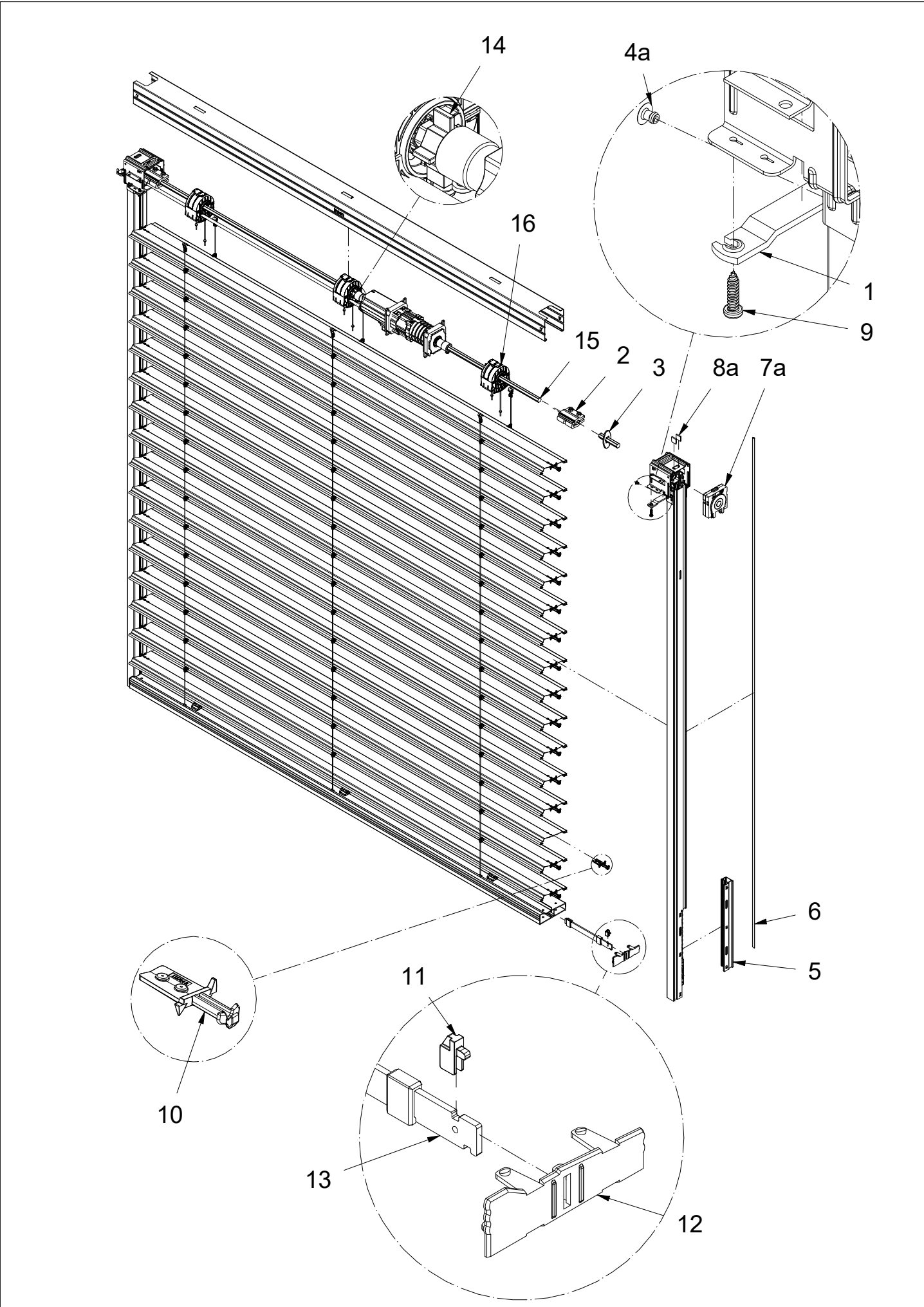
# Service Components Catalogue

## Grinotex III



# Grinotex III Standard

Führung-Fix elektrisch angetrieben



# Grinotex III Standard Coulisse-fix entraînement électrique

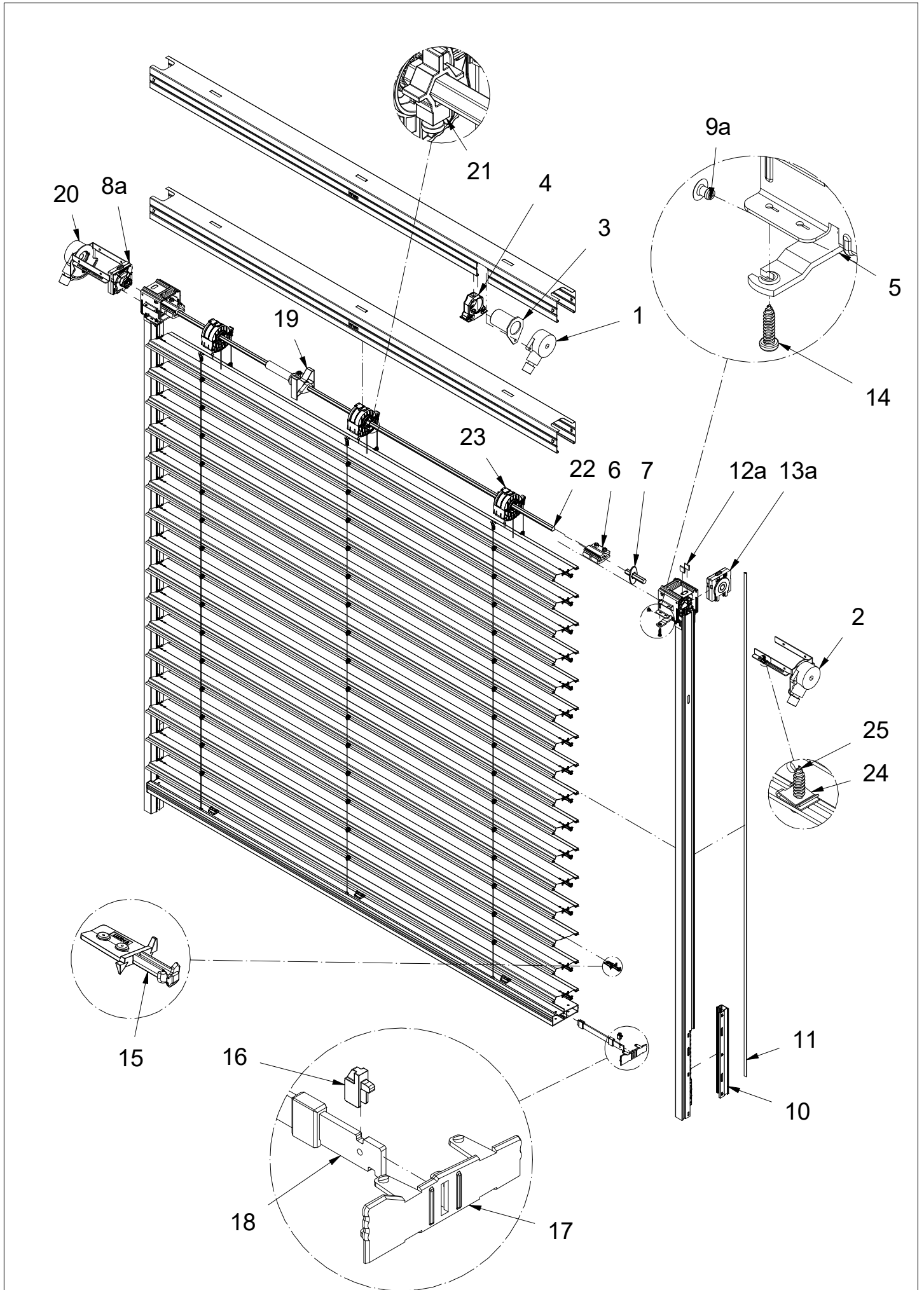
Pos	No. Article	Désignation	Quantité
1	112691	Pièce de fermeture caisson	pc
2	176442	Pièce d'accouplement cpl.	pc
3	176430	Axe d'accouplemen cpl. L=63	pc
4a	154847	Rivets aveugles 4.8x6 ALU	8
5	178634	Parclose coulisse Anod	pc
6	153170	Joint de coulisse	*
7a	182530	Carter de chaîne cpl. (sans protection du produit) v02	2
	176910	Carter de chaîne GA cpl. (avec protection du produit) v01	1
	176911	Carter de chaîne DR cpl. (avec protection du produit) v01	1
8a	179582	Guidage de caisson	4
9	154837	Vis à tête bombée T20 à tôle 4.8x19 Inox ZNG	pc
10	111714	Boulon de guidage DR	pc
	111713	Boulon de guidage GA	pc
11	176463	Pièce de maintien lame finale	pc
12	108914	Embout de lame finale DR H=23	pc
	108915	Embout de lame finale GA H=23	pc
	108973	Embout de lame finale DR H=38	pc
	108974	Embout de lame finale GA H=38	pc
	108975	Embout de lame finale DR H=50	pc
	108976	Embout de lame finale GA H=50	pc
13	176461	Support de lame finale cpl.	pc
14	170778	Butée basculeur cpl.	pc
15	153251	Profil hexagonal SW11	6m
16	178236	Basculeur sans position de travail cpl.	pc
	178237	Basculeur avec position de travail cpl.	pc

\* = Quantité peut être commandé seulement comme matériel confectionné

a = Set

# Grinotex III Standard

Führung-Fix manuell angetrieben mit Kurbel



# Grinotex III Standard Coulisse-fix entraînement manuel par manivelle

Pos	N° Article	Désignation	Quantité
1	179825	Treuil 2.75:1	pc
	106468	Treuil 3.7:1	pc
	177556	Treuil 2.75:1 (21/22)	pc
	177557	Treuil 3.7:1 (21/22)	pc
2	176717	Transmission GA cpl. 2.75:1	pc
	176718	Transmission DR cpl. 2.75:1	pc
	176719	Transmission GA cpl. 3.7:1	pc
	176720	Transmission DR cpl. 3.7:1	pc
3	101792	Support de treuil	pc
4	170060	Support de treuil cpl.	pc
5	112691	Pièce de fermeture caisson	pc
6	176442	Pièce d'accouplement cpl.	pc
7	176430	Axe d'accouplemen cpl. L=63	pc
8a	176910	Carter de chaîne GA cpl. (avec protection du produit)	1
9a	154847	Rivets aveugles 4.8x6 ALU	8
10	178634	Profil inséré Anod	pc
11	153170	Joint de coulisse	*
12a	179582	Guidage de caisson	4
13a	176911	Carter de chaîne DR cpl. (avec protection du produit)	1
14	154837	Vis à tête bombée T20 à tôle 4.8x19 Inox ZNG	pc
15	111714	Boulon de guidage DR	pc
	111713	Boulon de guidage GA	pc
16	176463	Pièce de maintien lame finale	pc
17	108914	Embout de lame finale DR H=23	pc
	108915	Embout de lame finale GA H=23	pc
	108973	Embout de lame finale DR H=38	pc
	108974	Embout de lame finale GA H=38	pc
	108975	Embout de lame finale DR H=50	pc
	108976	Embout de lame finale GA H=50	pc
18	176461	Support de lame finale cpl.	pc
19	170940	Fin de course cpl.	pc
20	176717	Transmission GA cpl. 2.75:1	pc
	176719	Transmission GA cpl. 3.7:1	pc
21	170778	Butée basculeur cpl.	pc

\* = Quantité peut être commandé seulement comme matériel confectioné

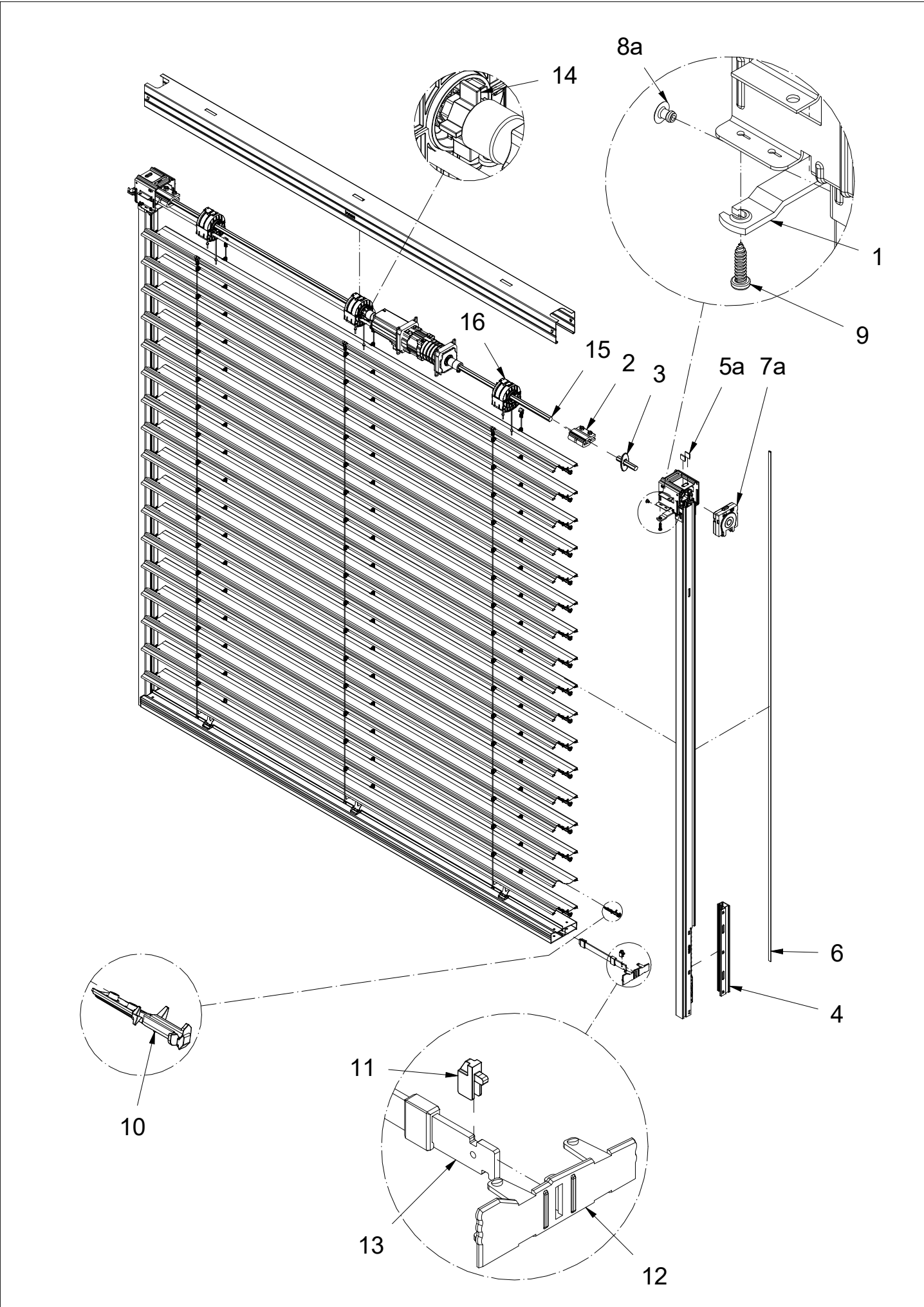
a = Set

# Grinotex III Standard

Coulisse-fix entraînement manuel par manivelle

Pos	N° Article	Désignation	Quantité
22	153251	Profil hexagonal SW11	6m
23	178236	Basculeur sans position de travail cpl.	pc
	178237	Basculeur avec position de travail cpl.	pc
24	155022	Ecrou à tôle 3.9 acier à ressort ZNG	pc
25	154837	Vis à tête bombée T20 à tôle 4.8x19 Inox ZNG	pc

# Grinotex III Sinus Führung-Fix elektrisch angetrieben





# Grinotex III Sinus Coulisse-fix entraînement électrique

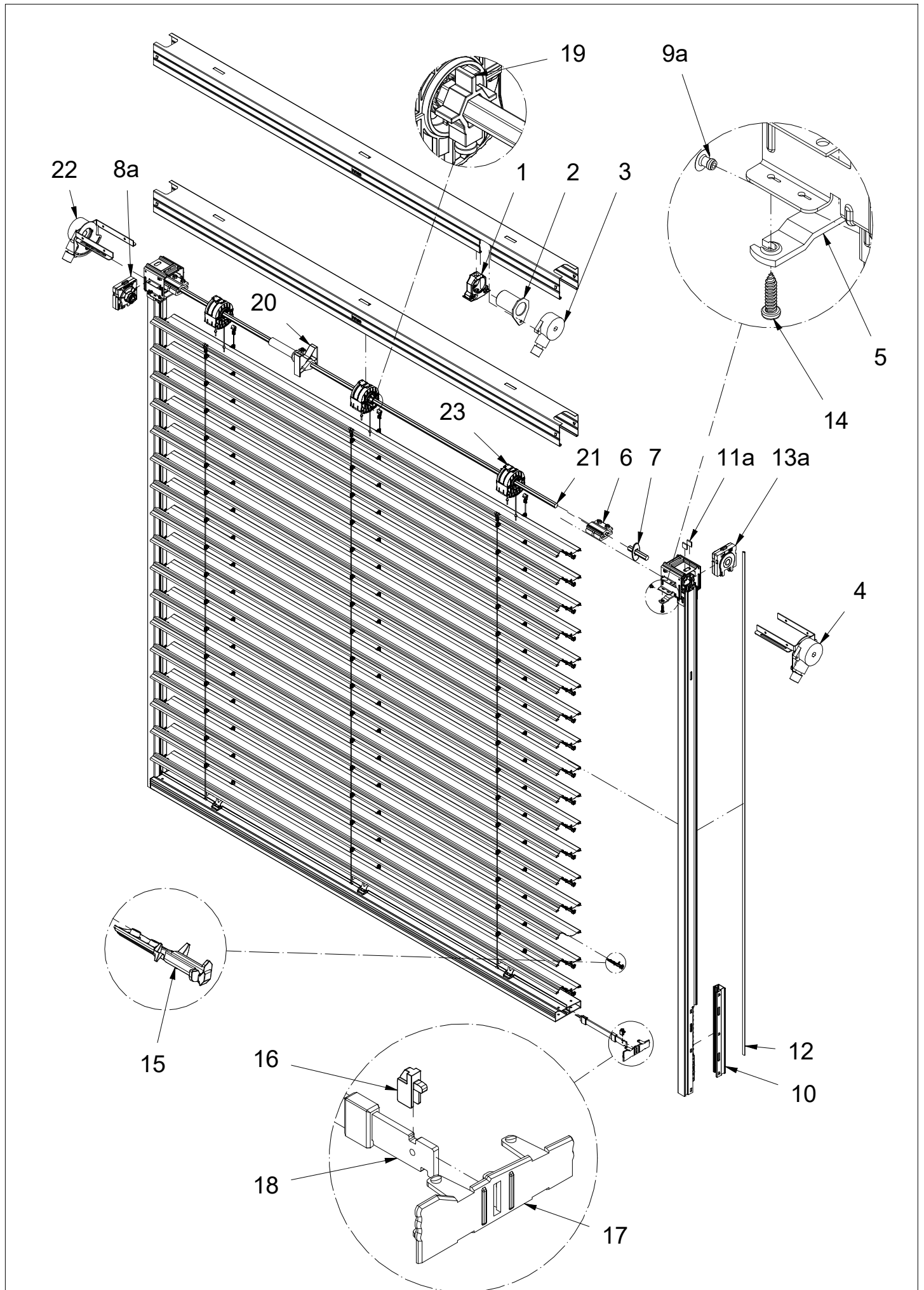
Pos	N° Article	Désignation	Quantité
1	112691	Pièce de fermeture caisson	pc
2	176442	Pièce d'accouplement cpl.	pc
3	176430	Axe d'accouplemen cpl. L=63	pc
4	178634	Parclose coulisse Anod	pc
5a	179582	Guidage de caisson	4
6	153170	Joint de coulisse	*
7a	182530	Carter de chaîne cpl. (sans protection du produit) v02	2
	176910	Carter de chaîne GA cpl. (avec protection du produit) v01	1
	176911	Carter de chaîne DR cpl. (avec protection du produit) v01	1
8a	154847	Rivets aveugles 4.8x6 ALU	8
9	154837	Vis à tête bombée T20 à tôle 4.8x19 Inox ZNG	pc
10	176682	Embout de lame DR	pc
	176681	Embout de lame GA	pc
11	176463	Pièce de maintien lame finale	pc
12	108914	Embout de lame finale DR H=23	pc
	108915	Embout de lame finale GA H=23	pc
	108973	Embout de lame finale H=38	pc
	108974	Embout de lame finale GA H=38	pc
	108975	Embout de lame finale DR H=50	pc
	108976	Embout de lame finale GA H=50	pc
13	176461	Support de lame finale cpl.	pc
14	170778	Butée basculeur cpl.	pc
15	153251	Profil hexagonal SW11	pc
16	178236	Basculeur sans position de travail cpl.	pc
	178237	Basculeur avec position de travail cpl.	pc

\* = Quantité peut être commandé seulement comme matériel confectioné

a = Set



# Grinotex III Sinus Fuehrung-Fix manuell angetrieben mit Kurbel



# Grinotex III Sinus Coulisse-fix entraînement manuel par manivelle

Pos	N° Article	Désignation	Quantité
1	170060	Support de treuil cpl.	pc
2	101792	Support de treuil	pc
3	179825	Treuil 2.75:1	pc
	106468	Treuil 3.7:1	pc
	177556	Treuil 2.75:1 (21/22)	pc
	177557	Treuil 3.7:1 (21/22)	pc
4	176717	Treuil GA cpl. 2.75:1	pc
	176718	Treuil DR cpl. 2.75:1	pc
	176719	Treuil GA cpl. 3.7:1	pc
	176720	Treuil DR cpl. 3.7:1	pc
5	112691	Pièce de fermeture caisson	pc
6	176442	Pièce d'accouplement cpl.	pc
7	176430	Axe d'accouplemen cpl. L=63	pc
8a	176910	Carter de chaîne GA cpl. (avec protection du produit)	1
9a	154847	Rivets aveugles 4.8x6 ALU	8
10	178634	Parclose coulisse Anod	pc
11a	179582	Guidage de caisson	4
12	153170	Joint de coulisse	*
13a	176911	Boitier à chaîne DR cpl. (avec protection du produit)	1
14	154837	Vis à tête bombée T20 à tôle 4.8x19 Inox ZNG	pc
15	176682	Embout de lame DR	pc
	176681	Embout de lame GA	pc
16	176463	Pièce de maintien lame finale	pc
17	108914	Embout de lame finale DR H=23	pc
	108915	Embout de lame finale GA H=23	pc
	108973	Embout de lame finale DR H=38	pc
	108974	Embout de lame finale GA H=38	pc
	108975	Embout de lame finale DR H=50	pc
	108976	Embout de lame finale GA H=50	pc
18	176461	Support de lame finale cpl.	pc
19	170778	Butée basculeur cpl.	pc
20	170940	Fin de course cpl.	pc
21	153251	Profil hexagonal SW11	6m

\* = Quantité peut être commandé seulement comme matériel confectioné

a = Set

# Grinotex III Sinus

Coulisse-fix entraînement manuel par manivelle

Pos	N° Article	Désignation	Quantité
22	176717	Treuil GA cpl. 2.75:1	pc
	176719	Treuil GA cpl. 3.7:1	pc
23	178236	Basculeur sans position de travail cpl.	pc
	178237	Basculeur avec position de travail cpl.	pc