

Service Components Catalogue
Brise-soleil orientables

2018



Sommaire

METALUNIC® V / METALUNIC® V SINUS	3
GRINOTEX® III / GRINOTEX® III SINUS	12
LAMISOL® III	21
LAMISOL® III SYSTEM	38
LAMISOL® III VENTO	47
ALUFLEX®	50
SOLOMATIC® II	91
SOLOMATIC® II SYSTEM	132
EXPLICATION DU NUMÉRO D'ARTICLE / SPÉCIFICATION DE L'UNITÉ	141

Les indications et valeurs se rapportent à nos produits dans leur version standard conformément au prospectus et à une application/utilisation par analogie.

Metalunic® V / Metalunic® V Sinus

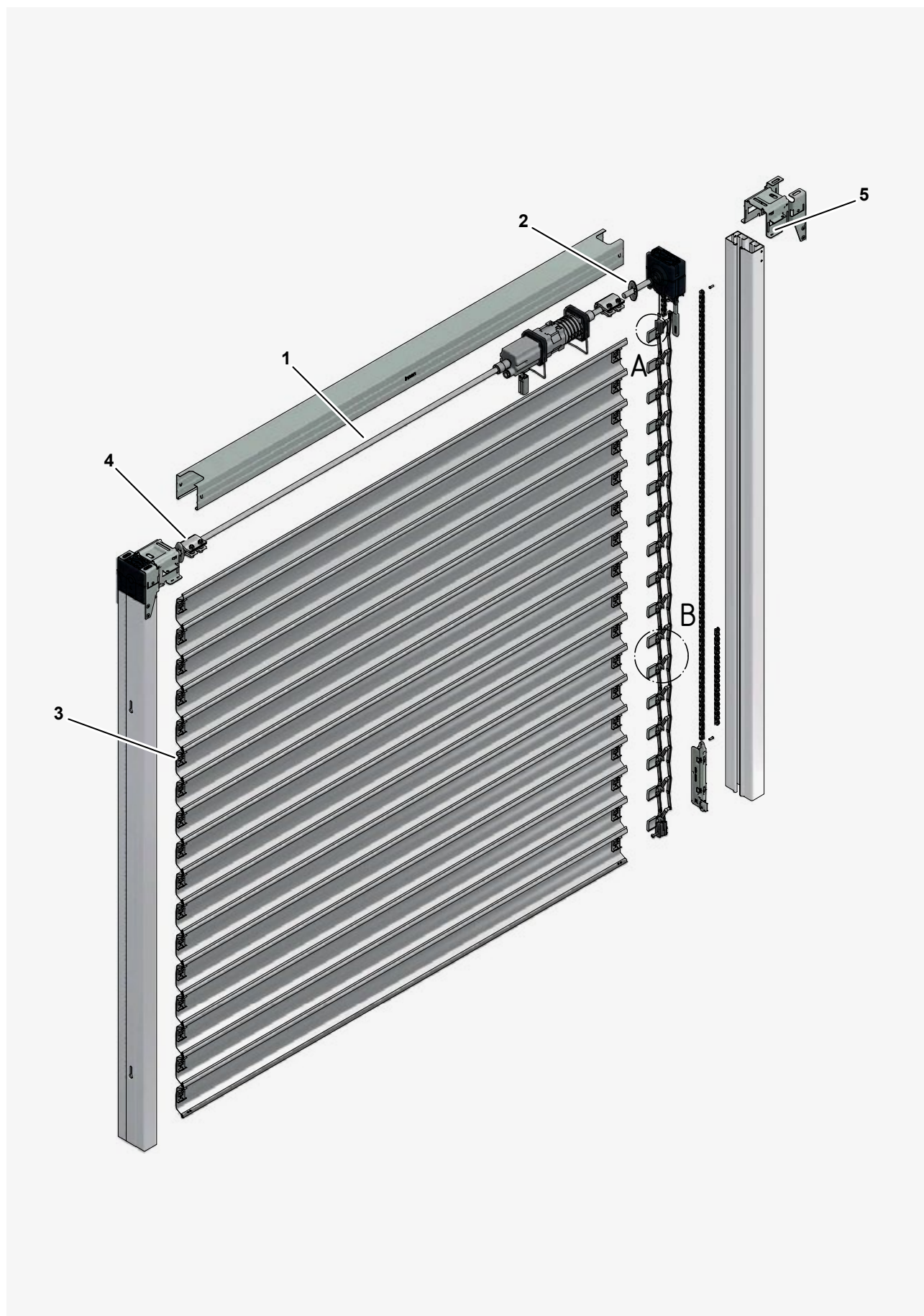
Metalunic® V

MOTEUR	4
TREUIL	6

Metalunic V Sinus®

MOTEUR	8
TREUIL	10

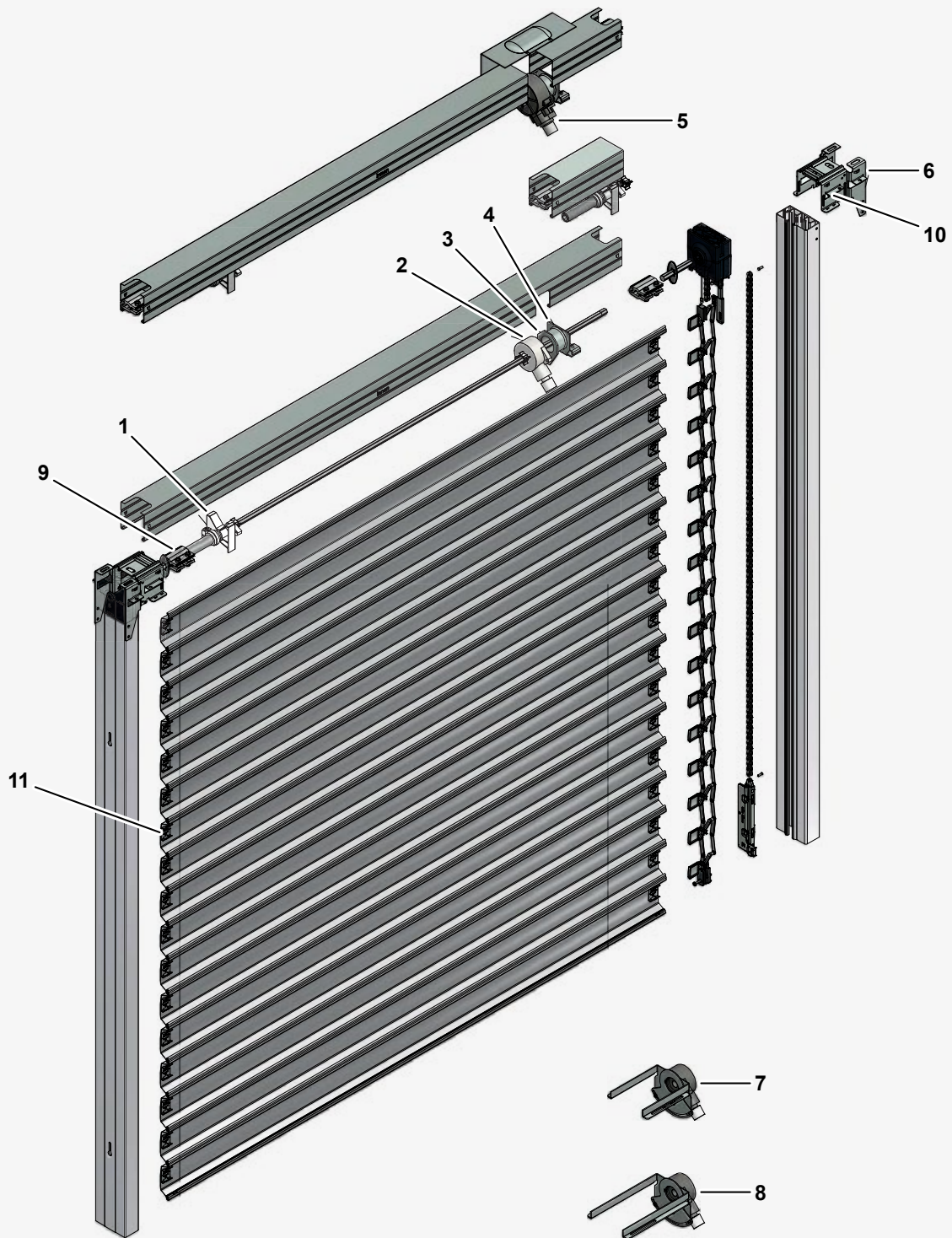
MOTEUR



MOTEUR

Pos	Numéro d'article	Désignation	Unité
1	153251	Arbre hexagonale en acier SW 11 (barre = 6 m)	pc
2	179100	Axe de liaison 80mm	pc
	179101	Arbre d'accouplement L170 mm	pc
3	S909001 0000A	Bride kit (incl. 2x rivet de bordage)	pc
4	176442	Pièce d'accouplement	pc
5	112691	Traverse de fermeture (incl. 2x vices)	pc

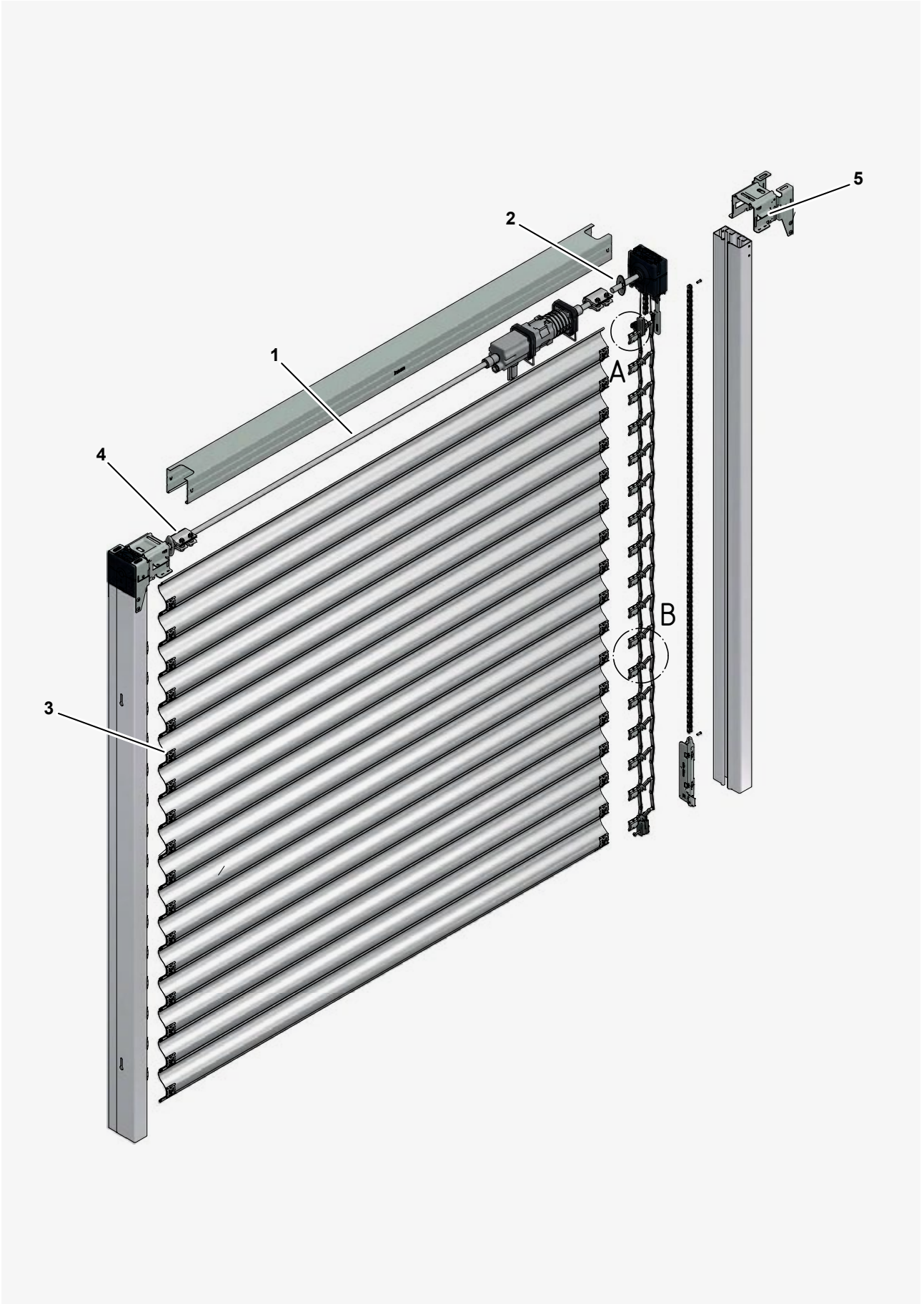
TREUIL



TREUIL

Pos	Numéro d'article	Désignation	Unité
1	170940	Fin de course	pc
2	179825	Engrenage Métalunic 1 : 2,75	pc
3	101792	Bride pour engrenage	pc
4	109731	Support d'engrenage complet	pc
5	106468	Engrenage Métalunic 1 : 3,7	pc
6	178679	Etrier de liaison complet treuil	pc
7	179034	Treuil Gauche complet 1 : 2,75	pc
	179035	Treuil Droite complet 1 : 2,75	pc
	179036	Treuil Gauche complet 1 : 3,7	pc
	179037	Treuil Droite complet 1 : 3,7	pc
8	179038	Treuil Gauche complet 1 : 2,75	pc
	179039	Treuil Droite complet 1 : 2,75	pc
	179040	Treuil Gauche complet 1 : 3,7	pc
	179041	Treuil Droite complet 1 : 3,7	pc
9	176442	Pièce d'accouplement	pc
10	112691	Traverse de fermeture (incl. 2x vices)	pc
11	S909001 0000A	Bride kit (incl. 2x rivet de bordage)	pc

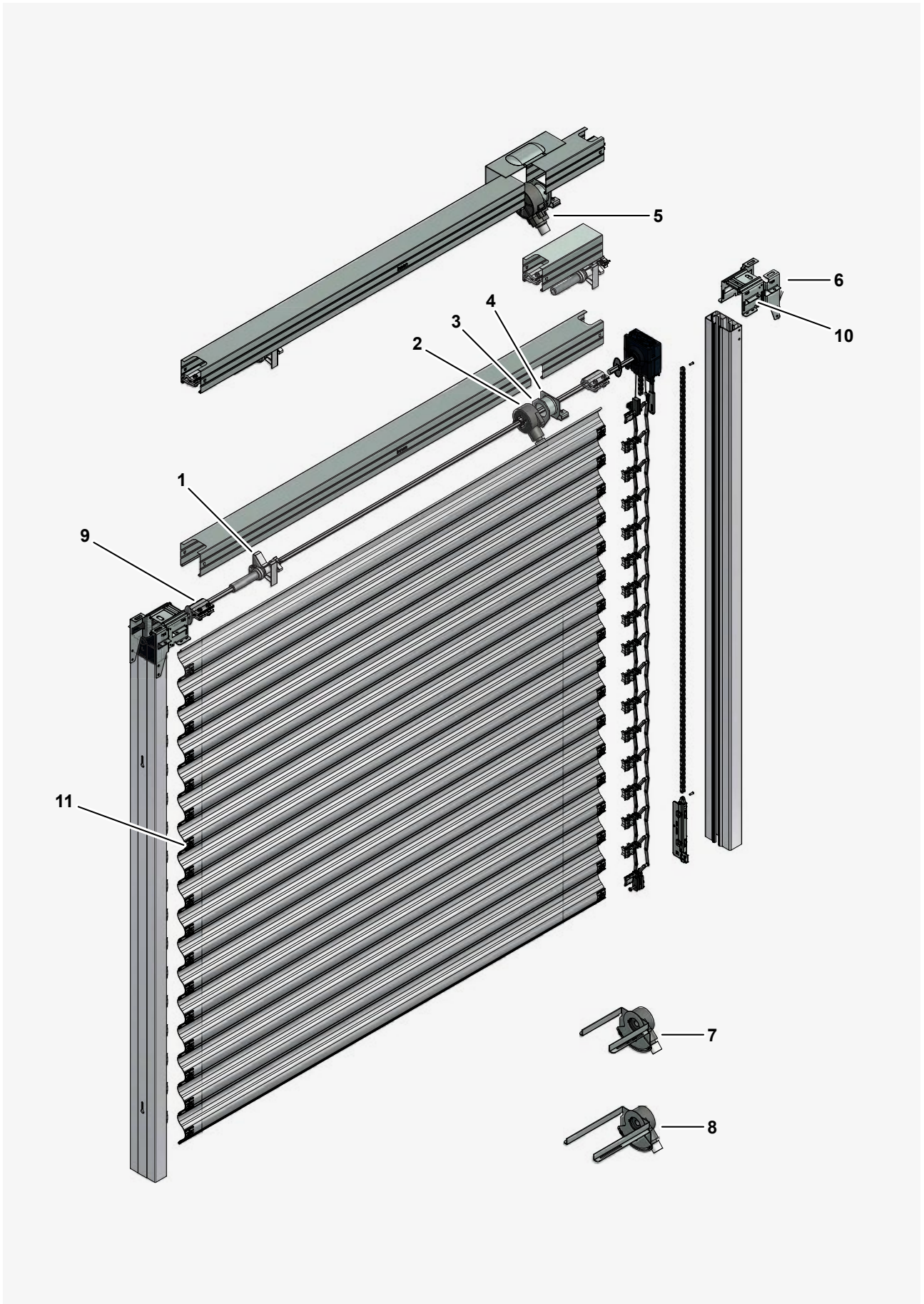
MOTEUR



MOTEUR

Pos	Numéro d'article	Désignation	Unité
1	153251	Arbre hexagonale en acier SW 11 (barre = 6 m)	pc
2	179100	Axe de liaison 80mm	pc
	179101	Arbre d'accouplement L170 mm	pc
3	S909002 0000A	Bride Sinus kit (incl. 2x rivet de bordage)	pc
4	176442	Pièce d'accouplement	pc
5	112691	Traverse de fermeture (incl. 2x vices)	pc

TREUIL



TREUIL

Pos	Numéro d'article	Désignation	Unité
1	170940	Fin de course	pc
2	179825	Engrenage Métalunic 1 : 2,75	pc
3	101792	Bride pour engrenage	pc
4	109731	Support d'engrenage complet	pc
5	106468	Engrenage Métalunic 1 : 3,7	pc
6	178679	Etrier de liaison complet treuil	pc
7	179034	Treuil Gauche complet 1 : 2,75	pc
	179035	Treuil Droite complet 1 : 2,75	pc
	179036	Treuil Gauche complet 1 : 3,7	pc
	179037	Treuil Droite complet 1 : 3,7	pc
8	179038	Treuil Gauche complet 1 : 2,75	pc
	179039	Treuil Droite complet 1 : 2,75	pc
	179040	Treuil Gauche complet 1 : 3,7	pc
	179041	Treuil Droite complet 1 : 3,7	pc
9	176442	Pièce d'accouplement	pc
10	112691	Traverse de fermeture (incl. 2x vices)	pc
11	S909002 0000A	Bride Sinus kit (incl. 2x rivet de bordage)	pc

Grinotex® III / Grinotex® III Sinus

Grinotex® III

MOTEUR	13
---------------	----

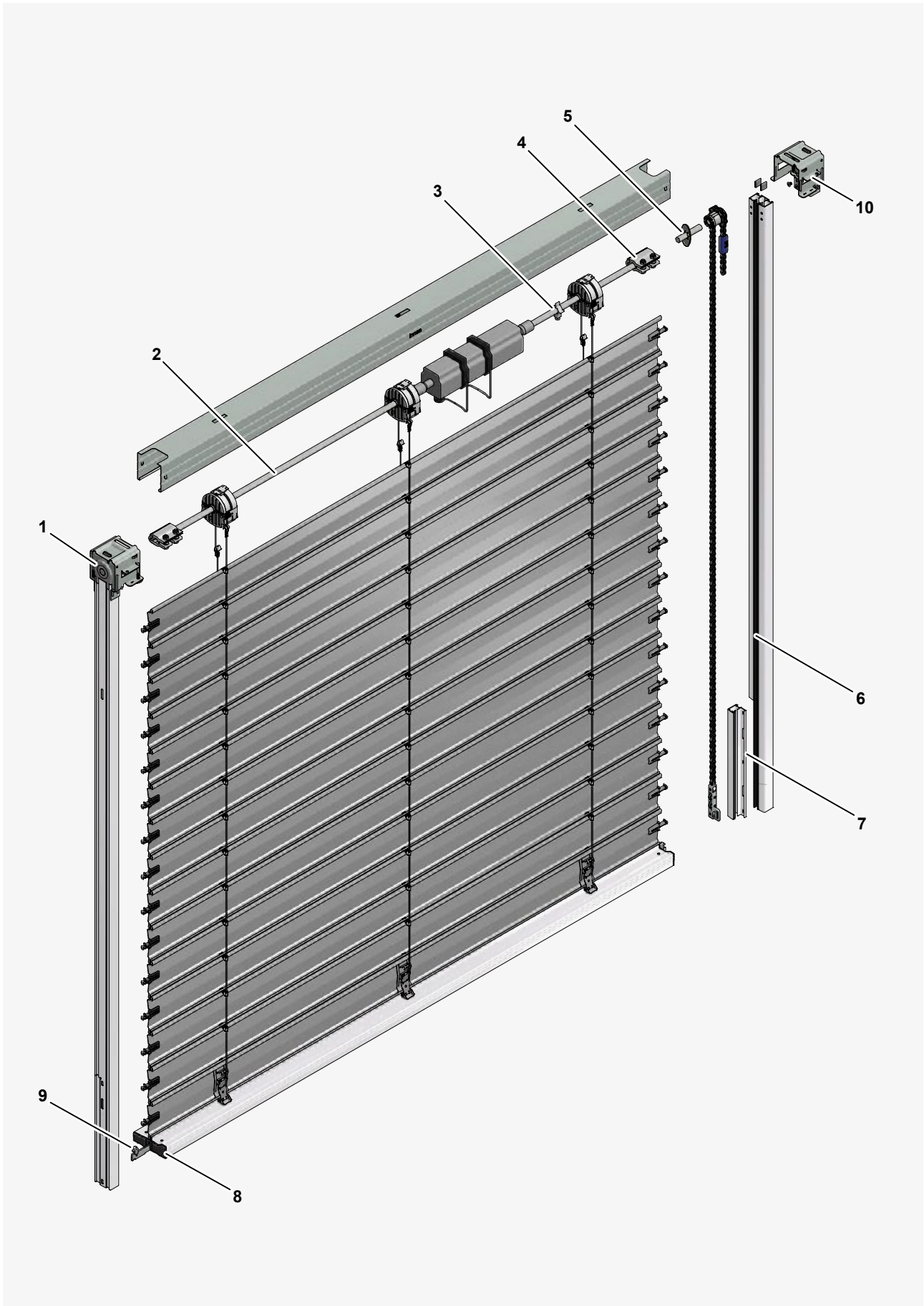
TREUIL	15
---------------	----

Grinotex III Sinus®

MOTEUR	17
---------------	----

TREUIL	19
---------------	----

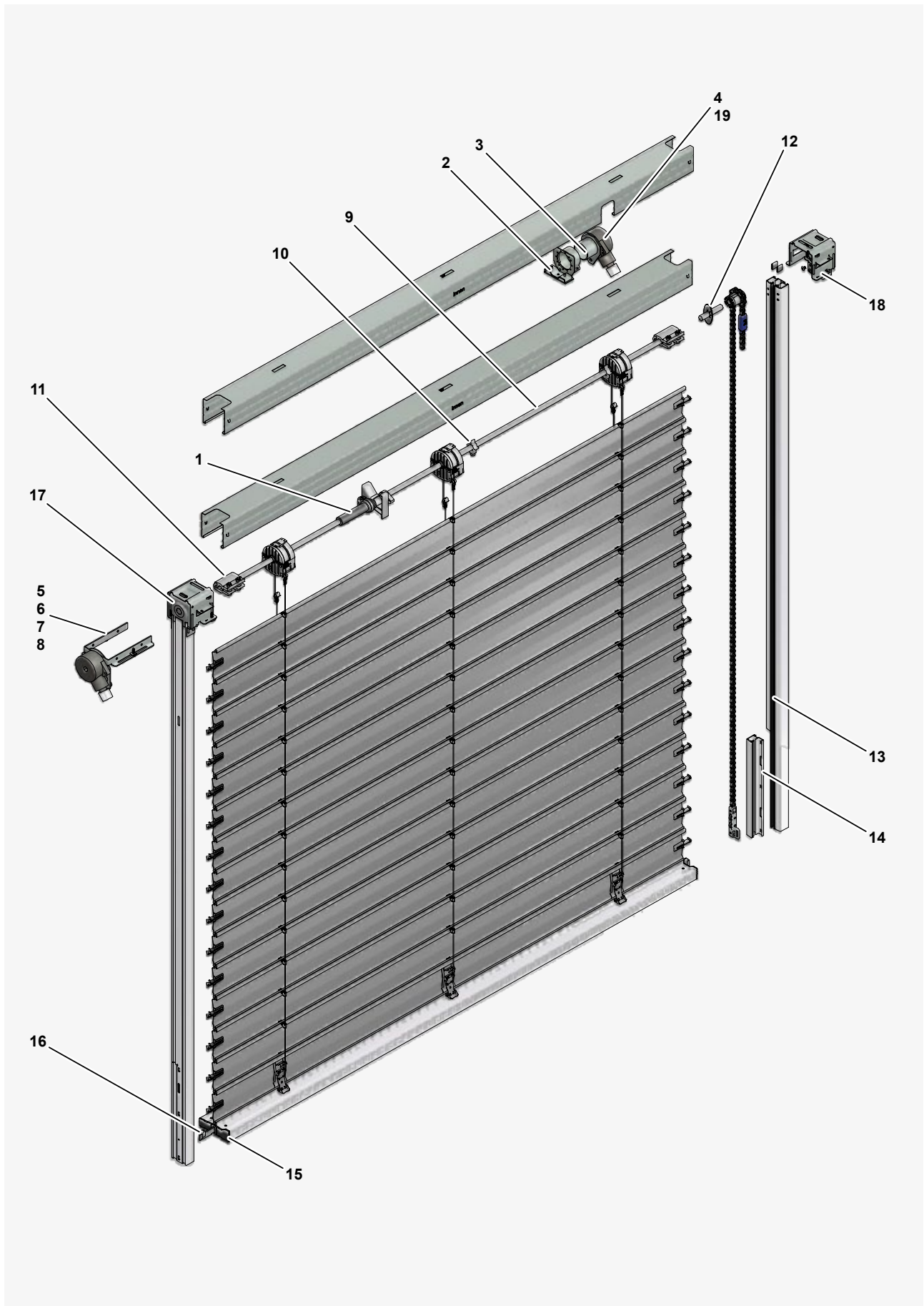
MOTEUR



MOTEUR

Pos	Numéro d'article	Désignation	Unité
1	S999007 0000A	Carter de chaîne kit (paire)	pc
2	153251	Arbre hexagonale en acier SW 11 (barre = 6 m)	pc
3	170778	Butée d'arrêt KS	pc
4	176442	Pièce d'accouplement	pc
5	176430	Roue à chaîne GR2	pc
6	153170	Joint de coulisse	pc
7	178634	Profile inséré	pc
8	S999001 0000A	Fin de lame finale droite H=23 kit	pc
	S999002 0000A	Fin de lame finale gauche H=23 kit	pc
	S999003 0000A	Fin de lame finale droite H=38 kit	pc
	S999004 0000A	Fin de lame finale gauche H=38 kit	pc
	S999005 0000A	Fin de lame finale droite H=50 kit	pc
	S999006 0000A	Fin de lame finale gauche H=50 kit	pc
9	176463	Coin GR2	pc
10	112691	Traverse de fermeture (incl. 2x vices)	pc

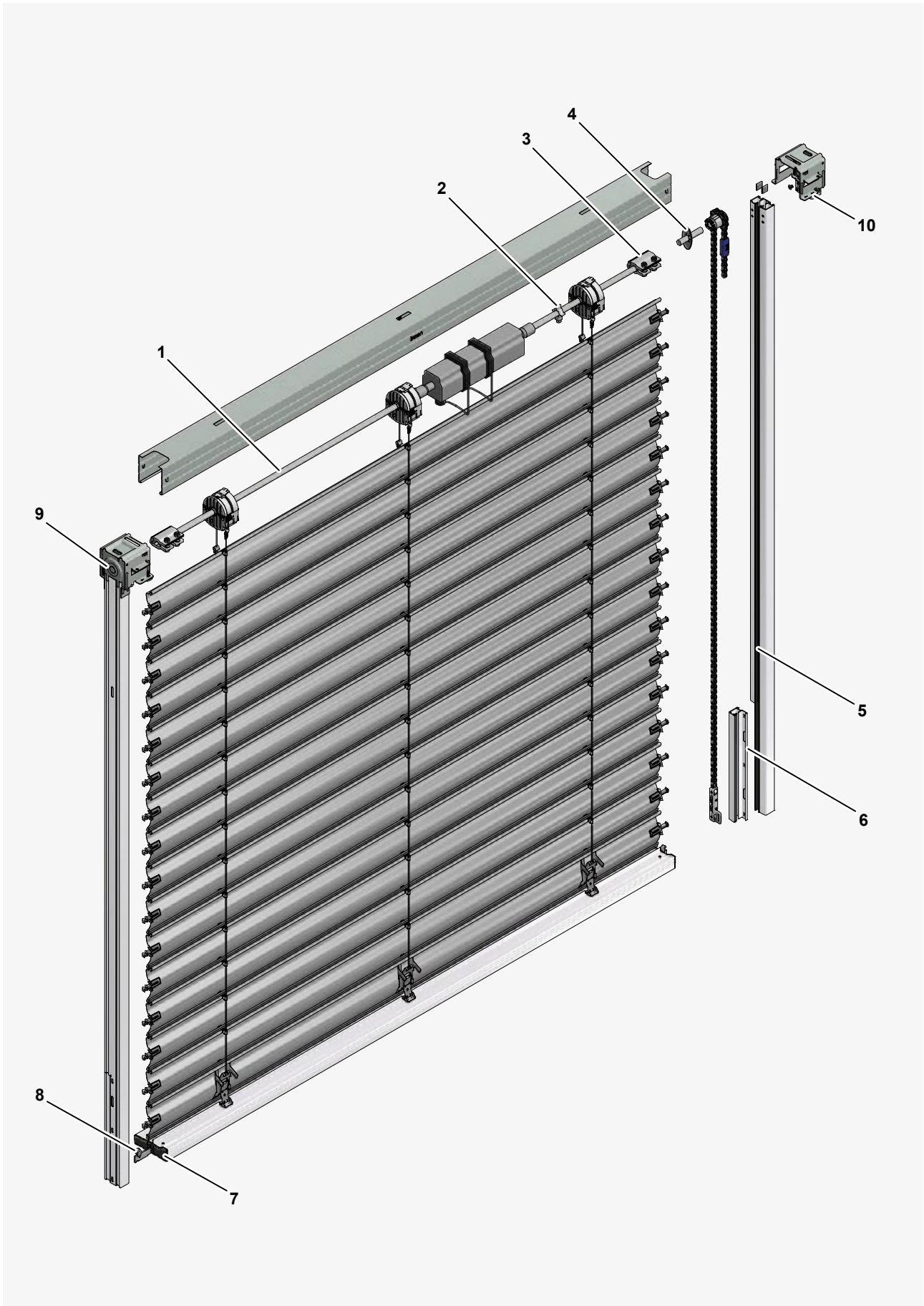
TREUIL



TREUIL

Pos	Numéro d'article	Désignation	Unité
1	170940	Fin de course	pc
2	109731	Support d'engrenage complet	pc
3	101792	Bride pour engrenage	pc
4	179825	Engrenage Métalunic 1 : 2,75	pc
5	176720	Support de treuil 1:3,7 droite GR2	pc
6	176719	Support de treuil 1:3,7 gauche GR2	pc
7	176718	Support de treuil 1:2,5 droite GR2	pc
8	176717	Support de treuil 1:2,5 gauche GR2	pc
9	153251	Arbre hexagonale en acier SW 11 (barre = 6 m)	pc
10	170778	Butée d'arrêt KS	pc
11	176442	Pièce d'accouplement	pc
12	176430	Roue à chaîne GR2	pc
13	153170	Joint de coulisse	m
14	178634	Profile inséré	pc
15	S999001 0000A	Fin de lame finale droite H=23 kit	pc
	S999002 0000A	Fin de lame finale gauche H=23 kit	pc
	S999003 0000A	Fin de lame finale droite H=38 kit	pc
	S999004 0000A	Fin de lame finale gauche H=38 kit	pc
	S999005 0000A	Fin de lame finale droite H=50 kit	pc
	S999006 0000A	Fin de lame finale gauche H=50 kit	pc
16	176463	Coin GR2	pc
17	S999007 0000A	Carter de chaîne kit (paire)	pc
18	112691	Traverse de fermeture (incl. 2x vices)	pc
19	106468	Engrenage Métalunic 1 : 3,7	pc

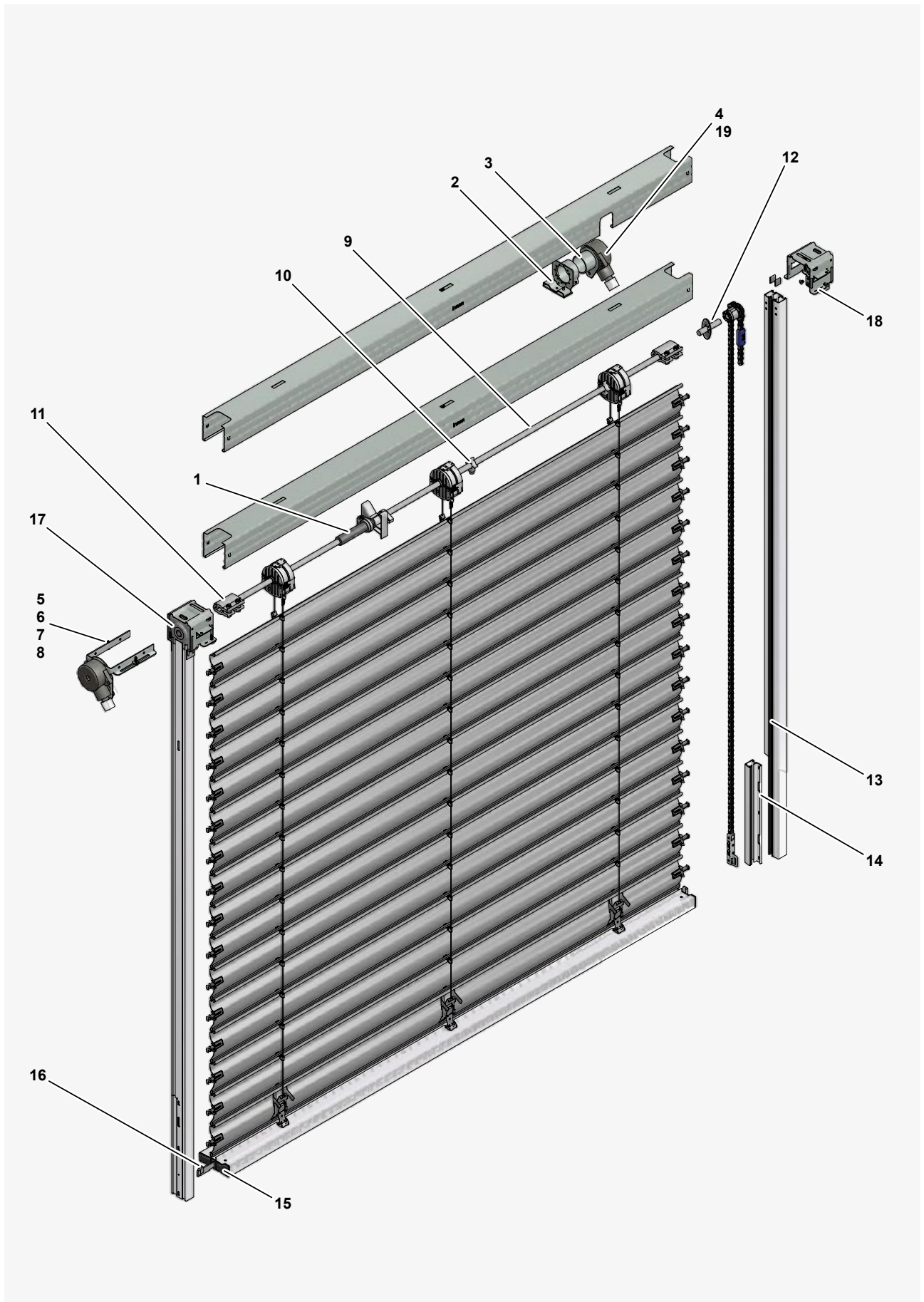
MOTEUR



MOTEUR

Pos	Numéro d'article	Désignation	Unité
1	153251	Arbre hexagonale en acier SW 11 (barre = 6 m)	pc
2	170778	Butée d'arrêt KS	pc
3	176442	Pièce d'accouplement	pc
4	176430	Roue à chaîne GR2	pc
5	153170	Joint de coulisse	m
6	178634	Profile inséré	pc
7	S999001 0000A	Fin de lame finale droite H=23 kit	pc
	S999002 0000A	Fin de lame finale gauche H=23 kit	pc
	S999003 0000A	Fin de lame finale droite H=38 kit	pc
	S999004 0000A	Fin de lame finale gauche H=38 kit	pc
	S999005 0000A	Fin de lame finale droite H=50 kit	pc
	S999006 0000A	Fin de lame finale gauche H=50 kit	pc
8	176463	Coin GR2	pc
9	S999007 0000A	Carter de chaîne kit (paire)	pc
10	112691	Traverse de fermeture (incl. 2x vices)	pc

TREUIL



TREUIL

Pos	Numéro d'article	Désignation	Unité
1	170940	Fin de course	pc
2	109731	Support d'engrenage complet	pc
3	101792	Bride pour engrenage	pc
4	179825	Engrenage Métalunic 1 : 2,75	pc
5	176720	Support de treuil 1:3,7 droite GR2	pc
6	176719	Support de treuil 1:3,7 gauche GR2	pc
7	176718	Support de treuil 1:2,5 droite GR2	pc
8	176717	Support de treuil 1:2,5 gauche GR2	pc
9	153251	Arbre hexagonale en acier SW 11 (barre = 6 m)	pc
10	170778	Butée d'arrêt KS	pc
11	176442	Pièce d'accouplement	pc
12	176430	Roue à chaîne GR2	pc
13	153170	Joint de coulisse	m
14	178634	Profile inséré	pc
15	S999001 0000A	Fin de lame finale droite H=23 kit	pc
	S999002 0000A	Fin de lame finale gauche H=23 kit	pc
	S999003 0000A	Fin de lame finale droite H=38 kit	pc
	S999004 0000A	Fin de lame finale gauche H=38 kit	pc
	S999005 0000A	Fin de lame finale droite H=50 kit	pc
	S999006 0000A	Fin de lame finale gauche H=50 kit	pc
16	176463	Coin GR2	pc
17	S999007 0000A	Carter de chaîne kit (paire)	pc
18	112691	Traverse de fermeture (incl. 2x vices)	pc
19	106468	Engrenage Métalunic 1 : 3,7	pc

Lamisol® III

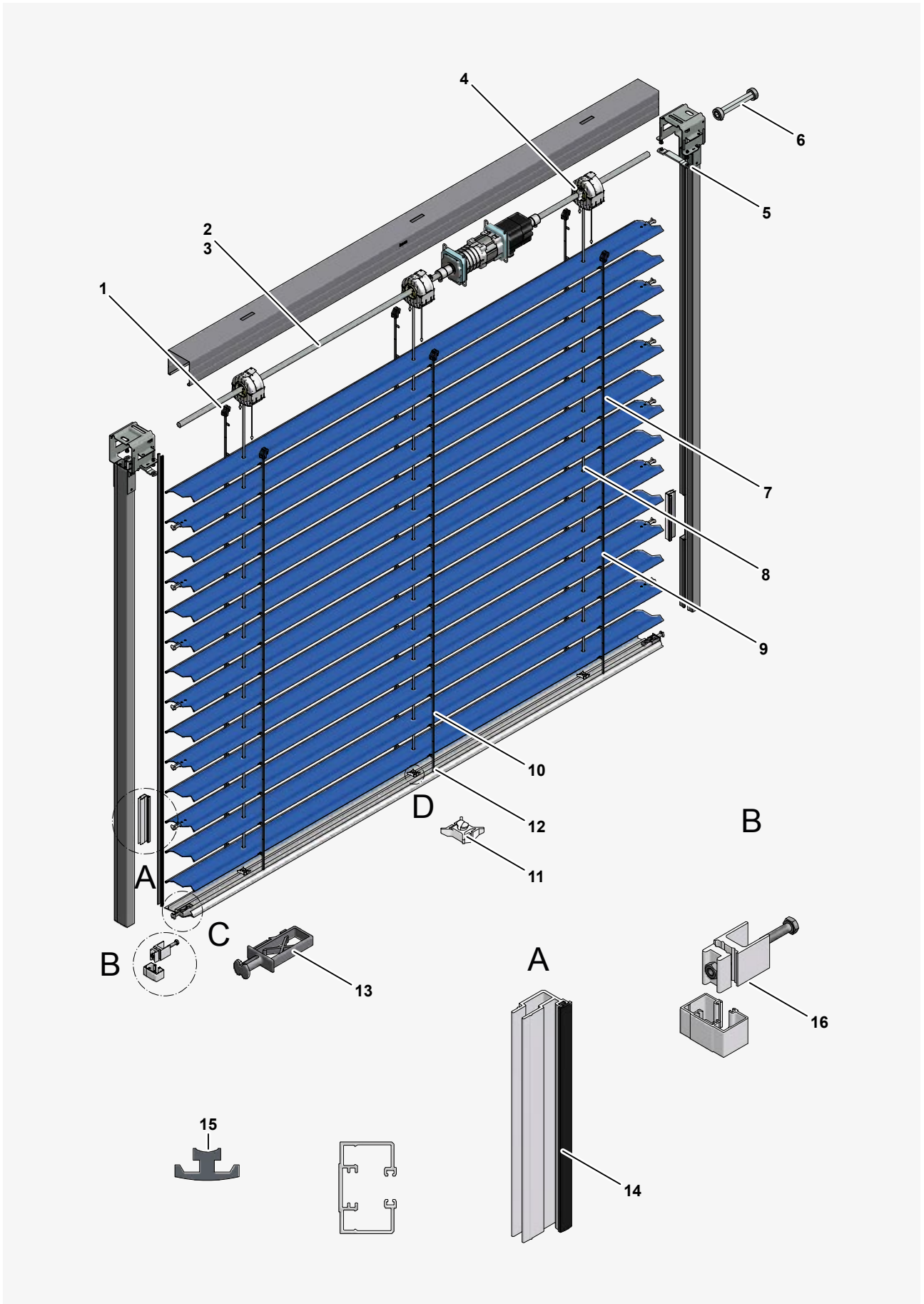
Lamisol® III 70

MOTEUR FIX	22
MOTEUR TRADITIONNEL	24
TREUIL FIX	26
TREUIL TRADITIONNEL	28

Lamisol® III 90

MOTEUR FIX	30
MOTEUR TRADITIONNEL	32
TREUIL FIX	34
TREUIL TRADITIONNEL	36

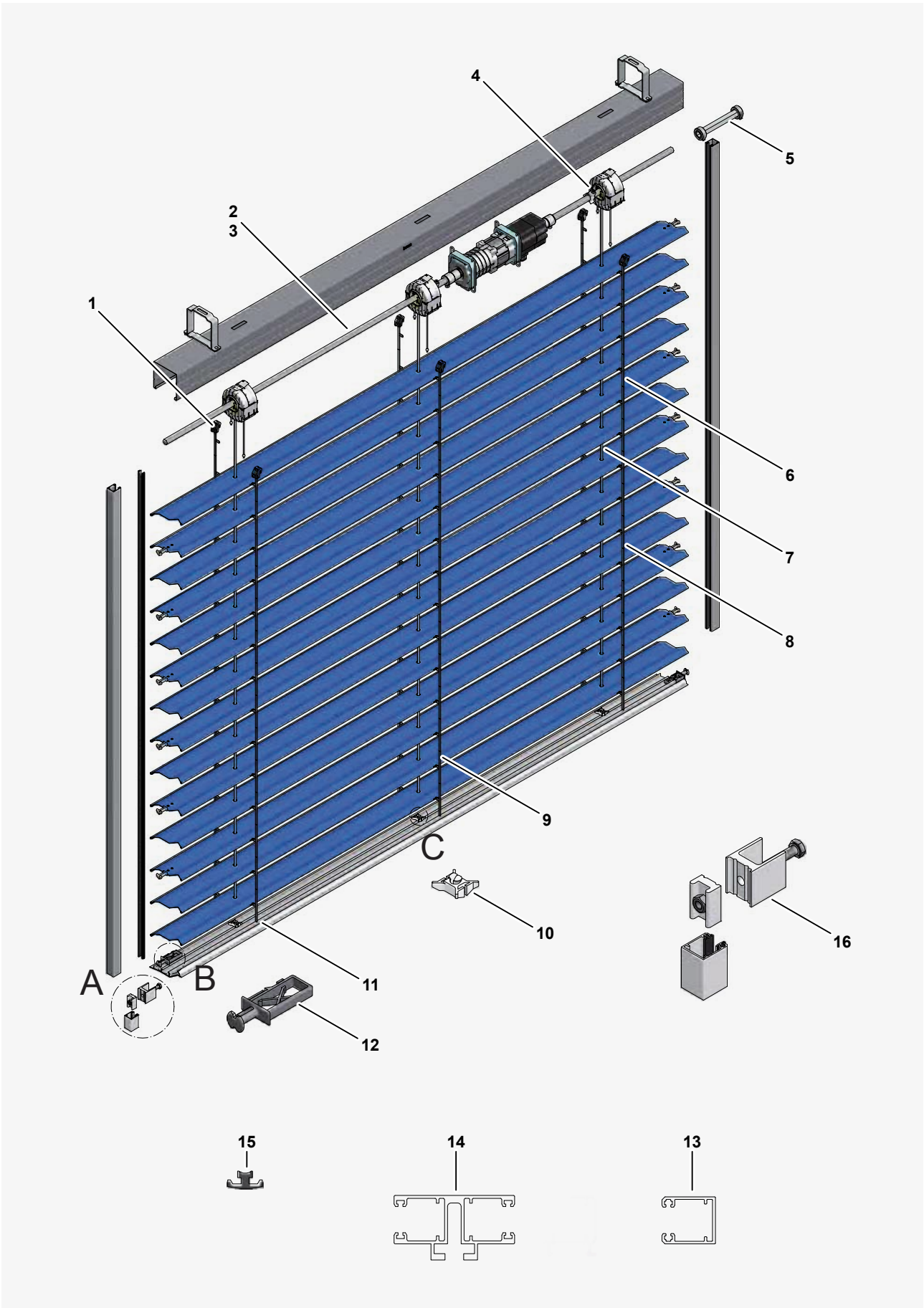
MOTEUR | FIX



MOTEUR | FIX

Pos	Numéro d'article	Désignation	Unité
1	170979	Accouplement	pc
2	180624	Axe hexagonal avec rainure (barre = 6 m)	pc
3	153251	Arbre hexagonale en acier SW 11 (barre = 6 m)	pc
4	170778	Butée d'arrêt KS	pc
5	112691	Traverse de fermeture	pc
6	180710	Tube de l`accouplement complet L=95	pc
	180711	Tube de l`accouplement complet L=115	pc
	180712	Tube de l`accouplement complet L=160	pc
	180713	Tube de l`accouplement complet L=190	pc
	180714	Tube de l`accouplement complet L=230	pc
7	161036	Agrafe de raccourcissement	pc
8	153467	Ruban de tirage 0,27 x 6 (rôle = 500m)	rol
	153467	Ruban de tirage 0,27 x 6	m
9	161036	Agrafe de raccourcissement A et B	pc
10	182521	Cordon à passants à l'intérieur ou réparation 60 (rôle = 1000m)	rol
	182521	Cordon à passants à l'intérieur ou réparation 60	m
11	170774	Fixation de ruban de tirage	pc
12	105435	Pièce de serrage	pc
13	111516	Boulon de guidage en plastique gris	pc
14	112883	Cache de coulisse	pc
15	153170	Joint de coulisse	m
16	112626	Fermeture de coulisse cpl	pc

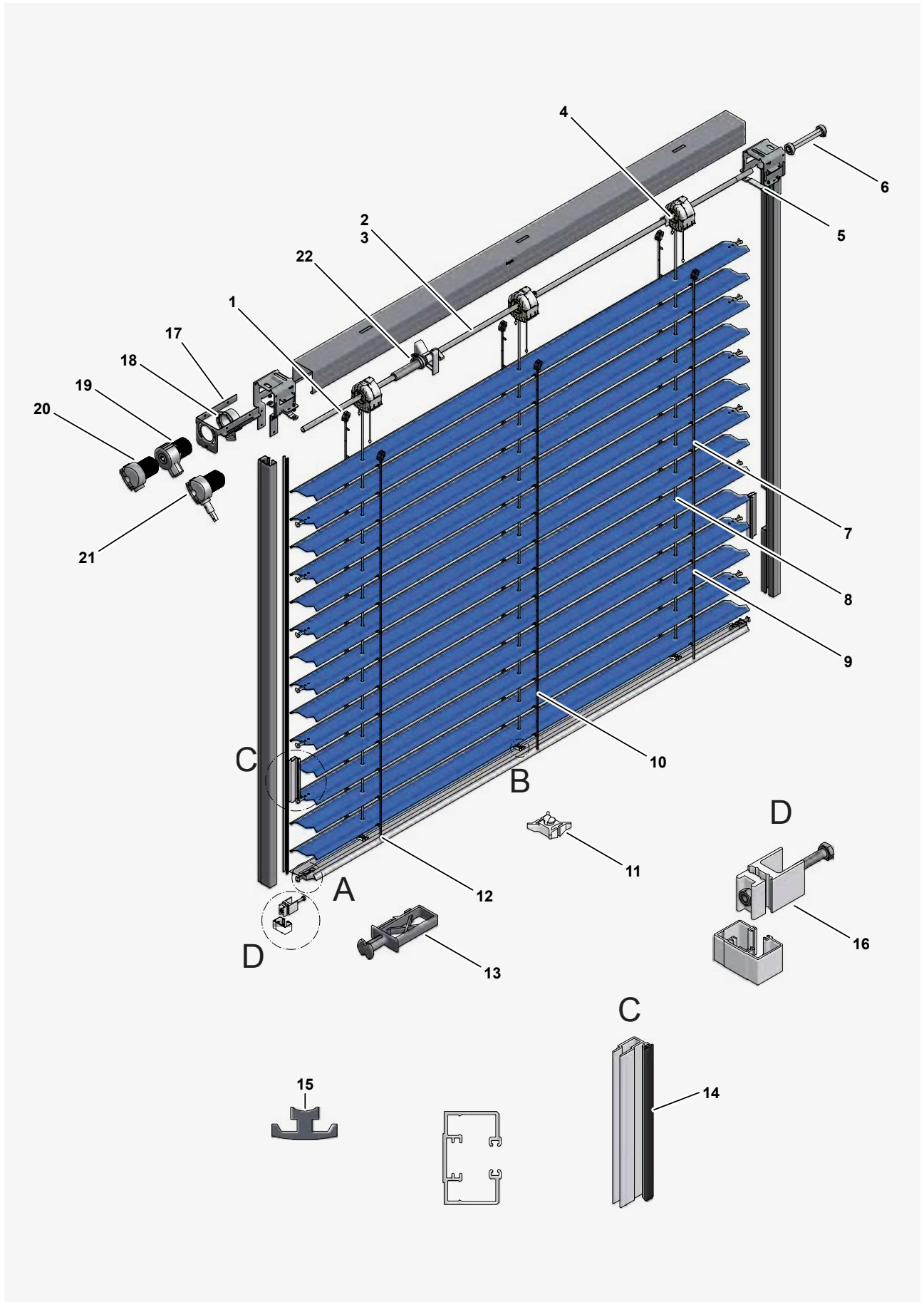
MOTEUR | TRADITIONNEL



MOTEUR | TRADITIONNEL

Pos	Numéro d'article	Désignation	Unité
1	170979	Accouplement	pc
2	180624	Axe hexagonal avec rainure (barre = 6 m)	pc
3	153251	Arbre hexagonale en acier SW 11 (barre = 6 m)	pc
4	170778	Butée d'arrêt KS	pc
5	180710	Tube de l`accouplement complet L=95	pc
	180711	Tube de l`accouplement complet L=115	pc
	180712	Tube de l`accouplement complet L=160	pc
	180713	Tube de l`accouplement complet L=190	pc
	180714	Tube de l`accouplement complet L=230	pc
6	161036	Agrafe de raccourcissement	pc
7	153467	Ruban de tirage 0,27 x 6 (rôle = 500m)	rol
	153467	Ruban de tirage 0,27 x 6	m
8	161036	Agrafe de raccourcissement A et B	pc
9	182521	Cordon à passants à l'intérieur ou réparation 60 (rôle = 1000m)	rol
	182521	Cordon à passants à l'intérieur ou réparation 60	m
10	170774	Fixation de ruban de tirage	pc
11	105435	Pièce de serrage	pc
12	111516	Boulon de guidage en plastique gris	pc
13	154532	Profilé de coulisse anodisé incolore (barre = 7,5m)	pc
14	154900	Profilé de double coulisse (barre = 7,5m)	pc
15	153170	Joint de coulisse	m
16	112626	Fermeture de coulisse cpl	pc

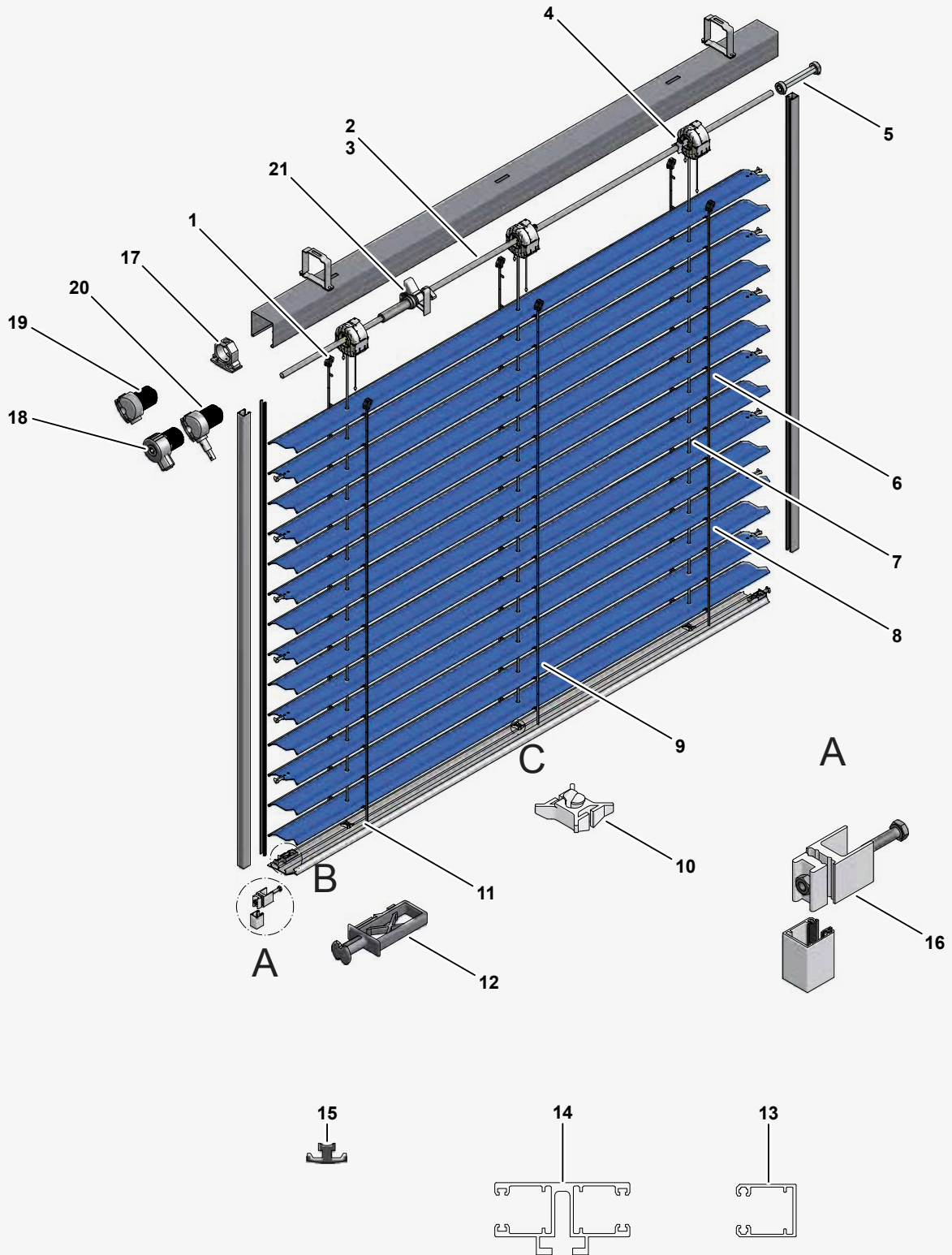
TREUIL | FIX



TREUIL | FIX

Pos	Numéro d'article	Désignation	Unité
1	170979	Accouplement	pc
2	180624	Axe hexagonal avec rainure (barre = 6 m)	pc
3	153251	Arbre hexagonale en acier SW 11 (barre = 6 m)	pc
4	170778	Butée d'arrêt KS	pc
5	112691	Traverse de fermeture	pc
6	180710	Tube de l`accouplement complet L=95	pc
	180711	Tube de l`accouplement complet L=115	pc
	180712	Tube de l`accouplement complet L=160	pc
	180713	Tube de l`accouplement complet L=190	pc
	180714	Tube de l`accouplement complet L=230	pc
7	161036	Agrafe de raccourcissement	pc
8	153467	Ruban de tirage 0,27 x 6 (rôle = 500m)	rol
	153467	Ruban de tirage 0,27 x 6	m
9	161036	Agrafe de raccourcissement A et B	pc
10	182521	Cordon à passants à l'intérieur ou réparation 60 (rôle = 1000m)	m
	182521	Cordon à passants à l'intérieur ou réparation 60	rol
11	170774	Fixation de ruban de tirage	pc
12	105435	Pièce de serrage	pc
13	111516	Boulon de guidage en plastique gris	pc
14	112883	Cache de coulisse	pc
15	153170	Joint de coulisse	m
16	112626	Fermeture de coulisse cpl	pc
17	112688	Support d'engrenage	pc
18	112690	Bride pour engrenage complet	pc
19	178186	Entrainement 3:1	pc
20	112227	Engrenage pour store vénitien 1.8 : 1	pc
21	113725	Engrenage pour store vénitien 1.8 : 1	pc
22	170940	Fin de course	pc

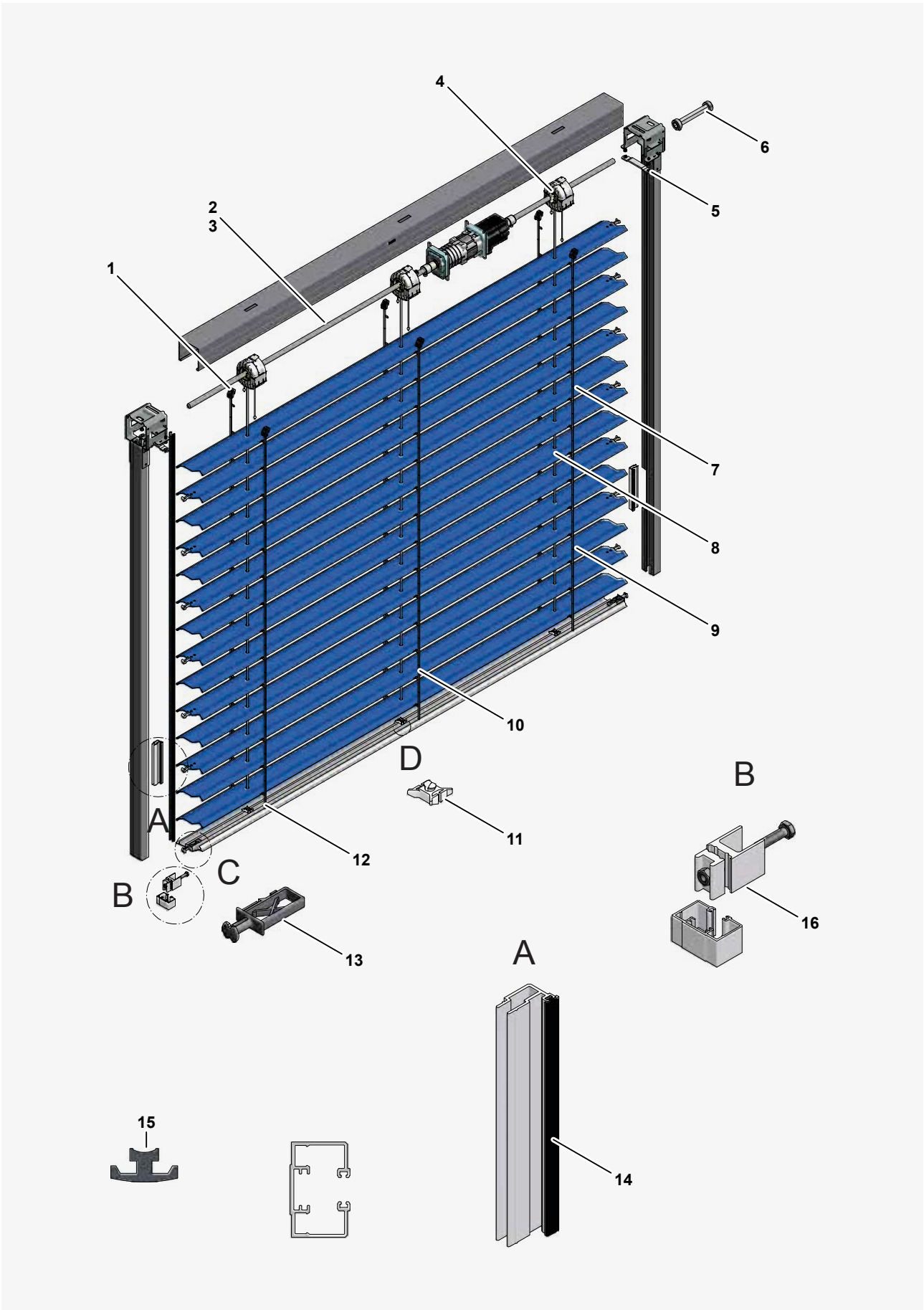
TREUIL | TRADITIONNEL



TREUIL | TRADITIONNEL

Pos	Numéro d'article	Désignation	Unité
1	170979	Accouplement	pc
2	180624	Axe hexagonal avec rainure (barre = 6 m)	pc
3	153251	Arbre hexagonale en acier SW 11 (barre = 6 m)	pc
4	170778	Butée d'arrêt KS	pc
5	180710	Tube de l`accouplement complet L=95	pc
	180711	Tube de l`accouplement complet L=115	pc
	180712	Tube de l`accouplement complet L=160	pc
	180713	Tube de l`accouplement complet L=190	pc
	180714	Tube de l`accouplement complet L=230	pc
6	161036	Agrafe de raccourcissement	pc
7	153467	Ruban de tirage 0,27 x 6 (rôle = 500m)	rol
	153467	Ruban de tirage 0,27 x 6	m
8	161036	Agrafe de raccourcissement A et B	pc
9	182521	Cordon à passants à l'intérieur ou réparation 60 (rôle = 1000m)	rol
	182521	Cordon à passants à l'intérieur ou réparation 60	m
10	170774	Fixation de ruban de tirage	pc
11	105435	Pièce de serrage	pc
12	111516	Boulon de guidage en plastique gris	pc
13	154532	Profilé de coulisse anodisé incolore (barre = 7,5m)	pc
14	154900	Profilé de double coulisse (barre = 7,5m)	pc
15	153170	Joint de coulisse	m
16	112626	Fermeture de coulisse cpl	pc
17	170060	Support d'engrenage KS	pc
18	178186	Entrainement 3:1	pc
19	112227	Engrenage pour store vénitien 1.8 : 1	pc
20	113725	Engrenage pour store vénitien 1.8 : 1	pc
21	170940	Fin de course	pc

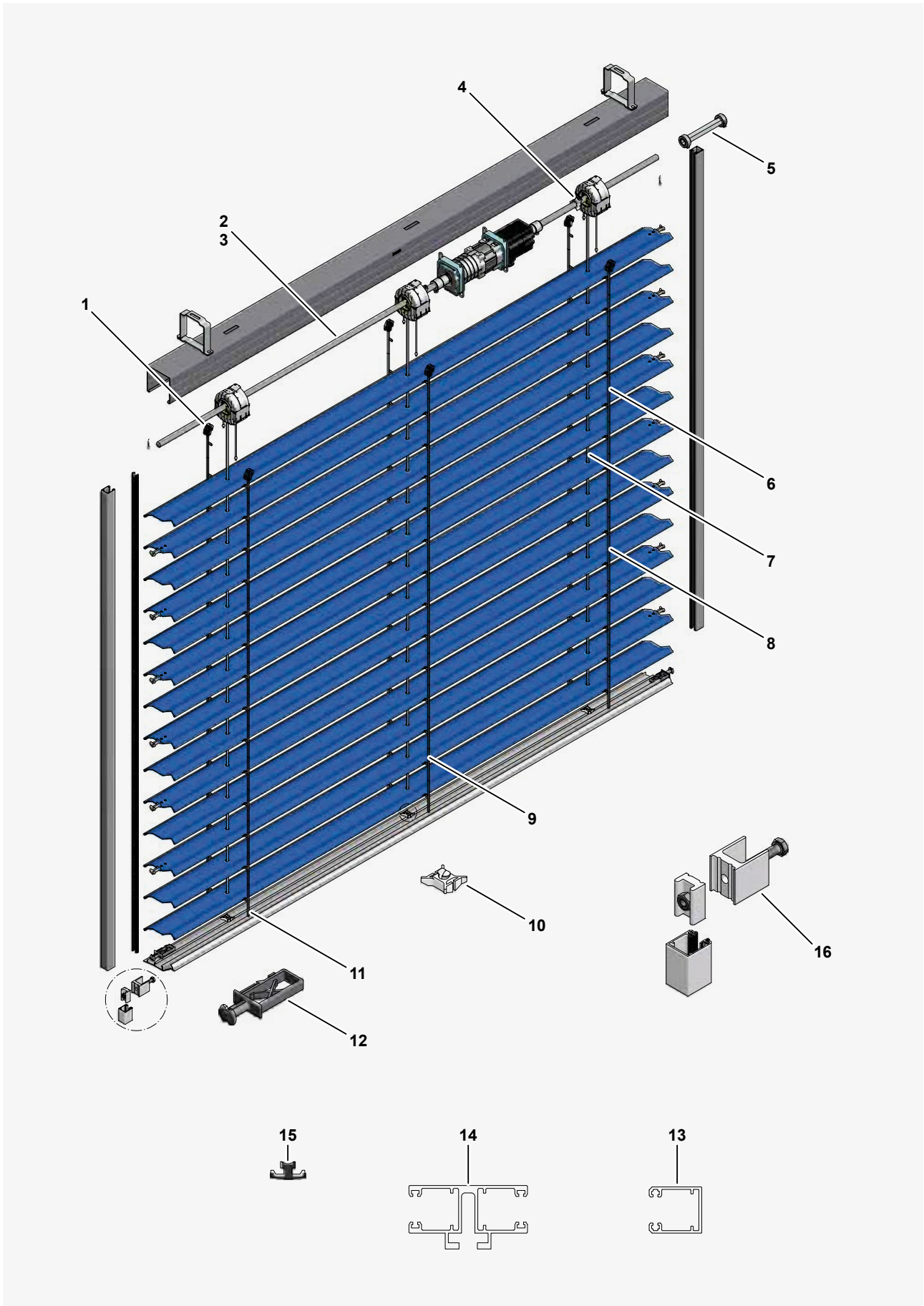
MOTEUR | FIX



MOTEUR | FIX

Pos	Numéro d'article	Désignation	Unité
1	170979	Accouplement	pc
2	180624	Axe hexagonal avec rainure (barre = 6 m)	pc
3	153251	Arbre hexagonale en acier SW 11 (barre = 6 m)	pc
4	170778	Butée d'arrêt KS	pc
5	112691	Traverse de fermeture (incl. 2x vices)	pc
6	180710	Tube de l`accouplement complet L=95	pc
	180711	Tube de l`accouplement complet L=115	pc
	180712	Tube de l`accouplement complet L=160	pc
	180713	Tube de l`accouplement complet L=190	pc
	180714	Tube de l`accouplement complet L=230	pc
7	176410	Agrafe de raccourcissement	pc
8	153467	Ruban de tirage 0,27 x 6 (rôle = 500m)	rol
	153467	Ruban de tirage 0,27 x 6	m
9	175438	Agrafe de raccourcissement A et B	pc
10	182523	Cordon à passants à l'intérieur ou réparation 80 (rôle = 1000m)	rol
	182523	Cordon à passants à l'intérieur ou réparation 80	m
11	112866	Fixation de la lame finale	pc
12	105435	Pièce de serrage	pc
13	111516	Boulon de guidage en plastique gris	pc
14	112883	Cache de coulisse	pc
15	153170	Joint de coulisse	m
16	112626	Fermeture de coulisse cpl	pc

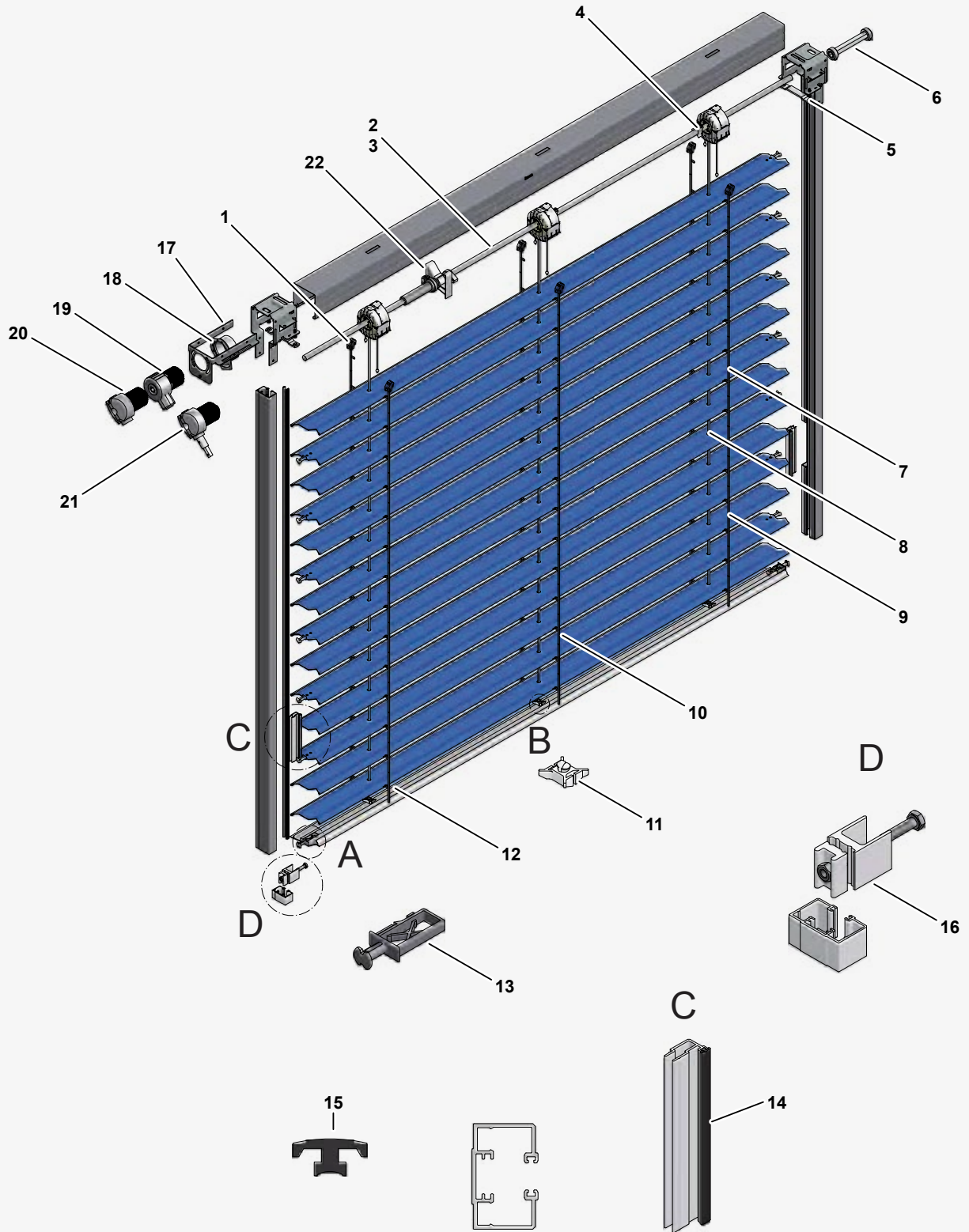
MOTEUR | TRADITIONNEL



MOTEUR | TRADITIONNEL

Pos	Numéro d'article	Désignation	Unité
1	170979	Accouplement	pc
2	180624	Axe hexagonal avec rainure (barre = 6 m)	pc
3	153251	Arbre hexagonale en acier SW 11 (barre = 6 m)	pc
4	170778	Butée d'arrêt KS	pc
5	180710	Tube de l`accouplement complet L=95	pc
	180711	Tube de l`accouplement complet L=115	pc
	180712	Tube de l`accouplement complet L=160	pc
	180713	Tube de l`accouplement complet L=190	pc
	180714	Tube de l`accouplement complet L=230	pc
6	176410	Agrafe de raccourcissement	pc
7	153467	Ruban de tirage 0,27 x 6 (rôle = 500m)	rol
	153467	Ruban de tirage 0,27 x 6	m
8	175438	Agrafe de raccourcissement A et B	pc
9	182523	Cordon à passants à l'intérieur ou réparation 80 (rôle = 1000m)	rol
10	182523	Cordon à passants à l'intérieur ou réparation 80	m
11	105435	Pièce de serrage	pc
12	111516	Boulon de guidage en plastique gris	pc
13	154532	Profilé de coulisse anodisé incolore (barre = 7,5m)	pc
14	154900	Profilé de double coulisse (barre = 7,5m)	pc
15	153170	Joint de coulisse	m
16	112626	Fermeture de coulisse cpl	pc

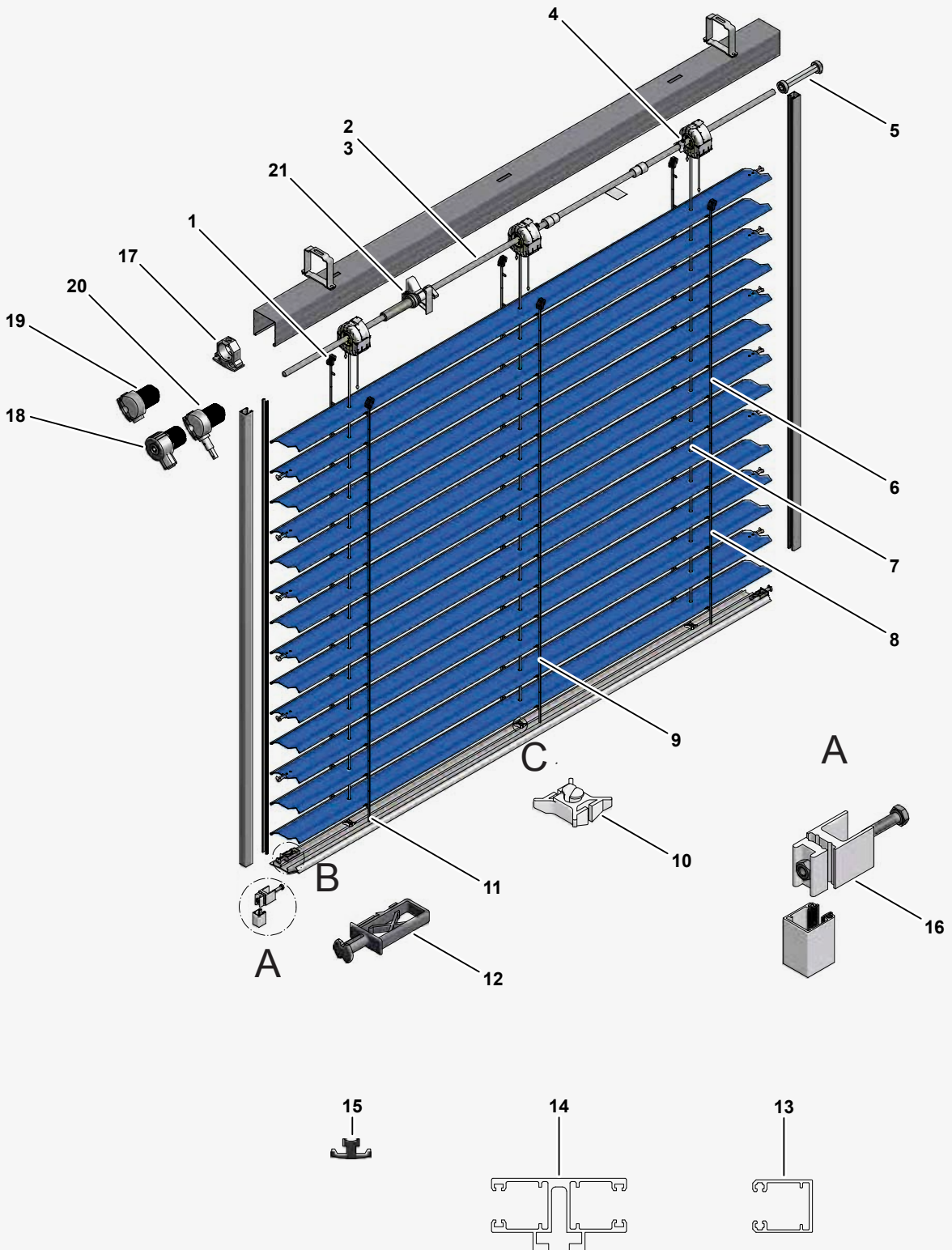
TREUIL | FIX



TREUIL | FIX

Pos	Numéro d'article	Désignation	Unité
1	170979	Accouplement	pc
2	180624	Axe hexagonal avec rainure (barre = 6 m)	pc
3	153251	Arbre hexagonale en acier SW 11 (barre = 6 m)	pc
4	170778	Butée d'arrêt KS	pc
5	112691	Traverse de fermeture (incl. 2x vices)	pc
6	180710	Tube de l`accouplement complet L=95	pc
	180711	Tube de l`accouplement complet L=115	pc
	180712	Tube de l`accouplement complet L=160	pc
	180713	Tube de l`accouplement complet L=190	pc
	180714	Tube de l`accouplement complet L=230	pc
7	176410	Agrafe de raccourcissement	pc
8	153467	Ruban de tirage 0,27 x 6 (rôle = 500m)	rol
	153467	Ruban de tirage 0,27 x 6	m
9	175438	Agrafe de raccourcissement A et B	pc
10	182523	Cordon à passants à l'intérieur ou réparation 80 (rôle = 1000m)	rol
	182523	Cordon à passants à l'intérieur ou réparation 80	m
11	112866	Fixation de la lame finale	pc
12	105435	Pièce de serrage	pc
13	111516	Boulon de guidage en plastique gris	pc
14	112883	Cache de coulisse	pc
15	153170	Joint de coulisse	m
16	112626	Fermeture de coulisse cpl	pc
17	112688	Support d'engrenage	pc
18	112690	Bride pour engrenage complet	pc
19	178186	Entrainement 3:1	pc
20	112227	Engrenage pour store vénitien 1.8 : 1	pc
21	113725	Engrenage pour store vénitien 1.8 : 1	pc
22	170940	Fin de course	pc

TREUIL | TRADITIONNEL



TREUIL | TRADITIONNEL

Pos	Numéro d'article	Désignation	Unité
1	170979	Accouplement	pc
2	180624	Axe hexagonal avec rainure (barre = 6 m)	pc
3	153251	Arbre hexagonale en acier SW 11 (barre = 6 m)	pc
4	170778	Butée d'arrêt KS	pc
5	180710	Tube de l`accouplement complet L=95	pc
	180711	Tube de l`accouplement complet L=115	pc
	180712	Tube de l`accouplement complet L=160	pc
	180713	Tube de l`accouplement complet L=190	pc
	180714	Tube de l`accouplement complet L=230	pc
6	176410	Agrafe de raccourcissement	pc
7	153467	Ruban de tirage 0,27 x 6 (rôle = 500m)	rol
	153467	Ruban de tirage 0,27 x 6	m
8	175438	Agrafe de raccourcissement A et B	pc
9	182523	Cordon à passants à l'intérieur ou réparation 80 (rôle = 1000m)	rol
	182523	Cordon à passants à l'intérieur ou réparation 80	m
10	112866	Fixation de la lame finale	pc
11	105435	Pièce de serrage	pc
12	111516	Boulon de guidage en plastique gris	pc
13	154532	Profilé de coulisse anodisé incolore (barre = 7,5m)	pc
14	154900	Profilé de double coulisse (barre = 7,5m)	pc
15	153170	Joint de coulisse	m
16	112626	Fermeture de coulisse cpl	pc
17	170060	Support d'engrenage KS	pc
18	178186	Entrainement 3:1	pc
19	112227	Engrenage pour store vénitien 1.8 : 1	pc
20	113725	Engrenage pour store vénitien 1.8 : 1	pc
21	170940	Fin de course	pc

Lamisol® III System

Lamisol® III 70 System

MOTEUR BOX	39
---------------------	----

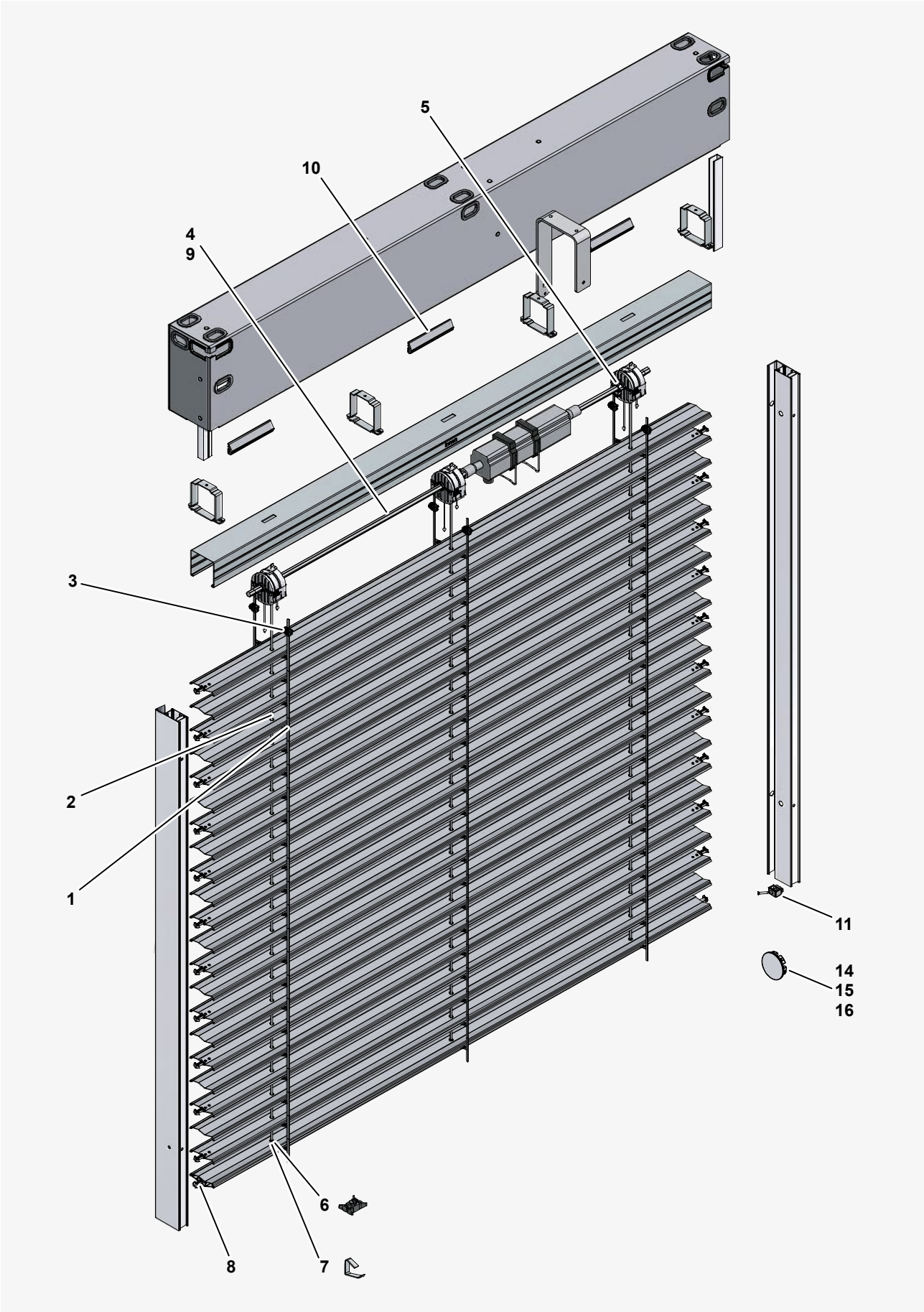
MOTEUR PROFIL	41
------------------------	----

Lamisol® III 90 System

MOTEUR BOX	43
---------------------	----

MOTEUR PROFIL	45
------------------------	----

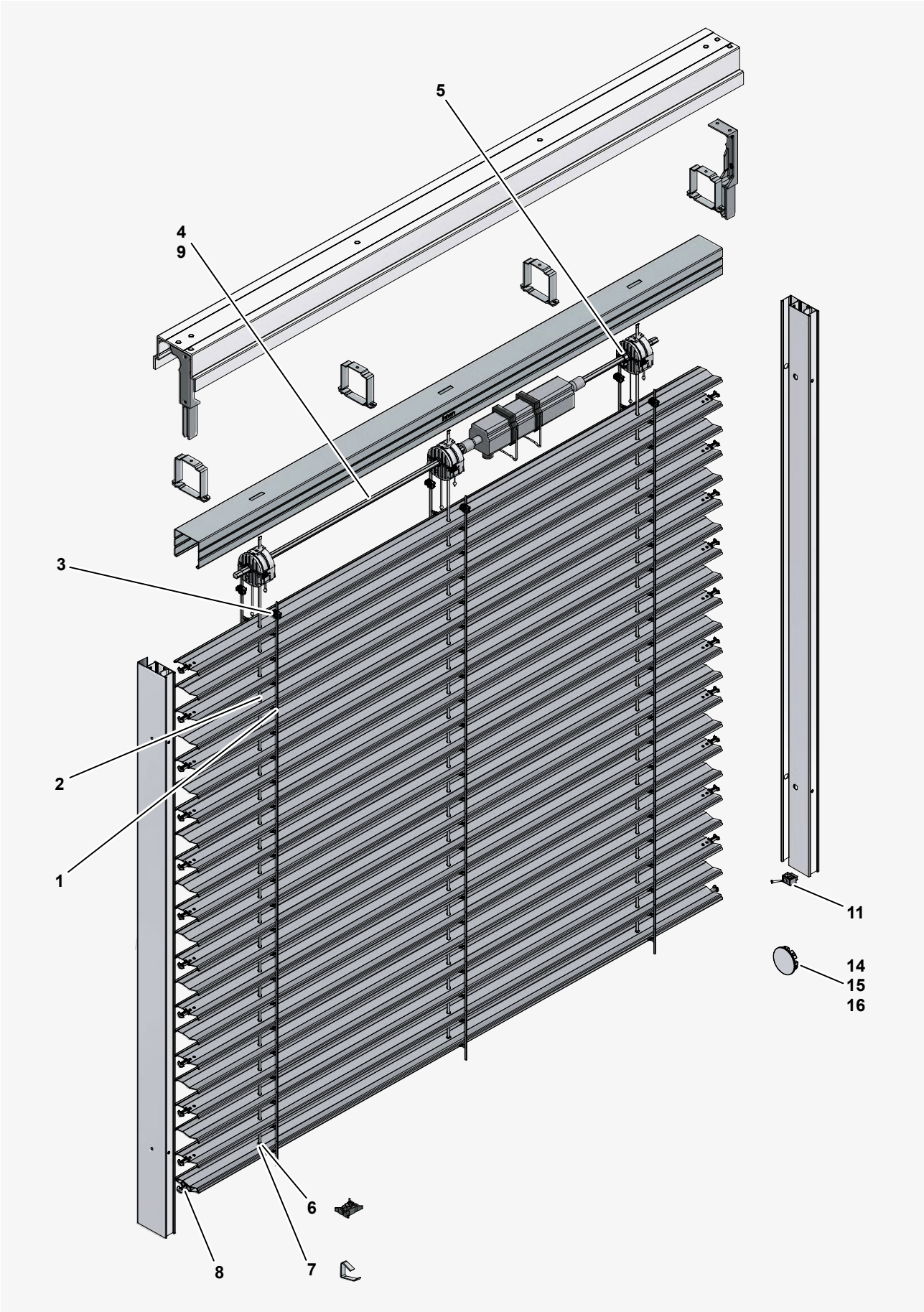
MOTEUR | BOX



MOTEUR | BOX

Pos	Numéro d'article	Désignation	Unité
1	182521	Cordon à passants à l'intérieur ou réparation 60 (rôle = 1000m)	rol
	182521	Cordon à passants à l'intérieur ou réparation 60	m
2	153467	Ruban de tirage 0,27 x 6 (rôle = 500m)	rol
	153467	Ruban de tirage 0,27 x 6	m
3	170979	Accouplement	pc
4	153251	Arbre hexagonale en acier SW 11 (barre = 6 m)	pc
5	170778	Butée d'arrêt KS	pc
6	170774	Fixation de ruban de tirage	pc
7	105435	Pièce de serrage	pc
8	111516	Boulon de guidage en plastique gris	pc
9	180624	Axe hexagonal avec rainure (barre = 6 m)	pc
10	182155	Profil en caoutchouc	pc
11	182159	Fin de guidage kit	pc
14	182156	Plaque de recouvrement blanche	pc
15	182157	Plaque de recouvrement grise claire	pc
16	182158	Plaque de recouvrement grise foncé	pc

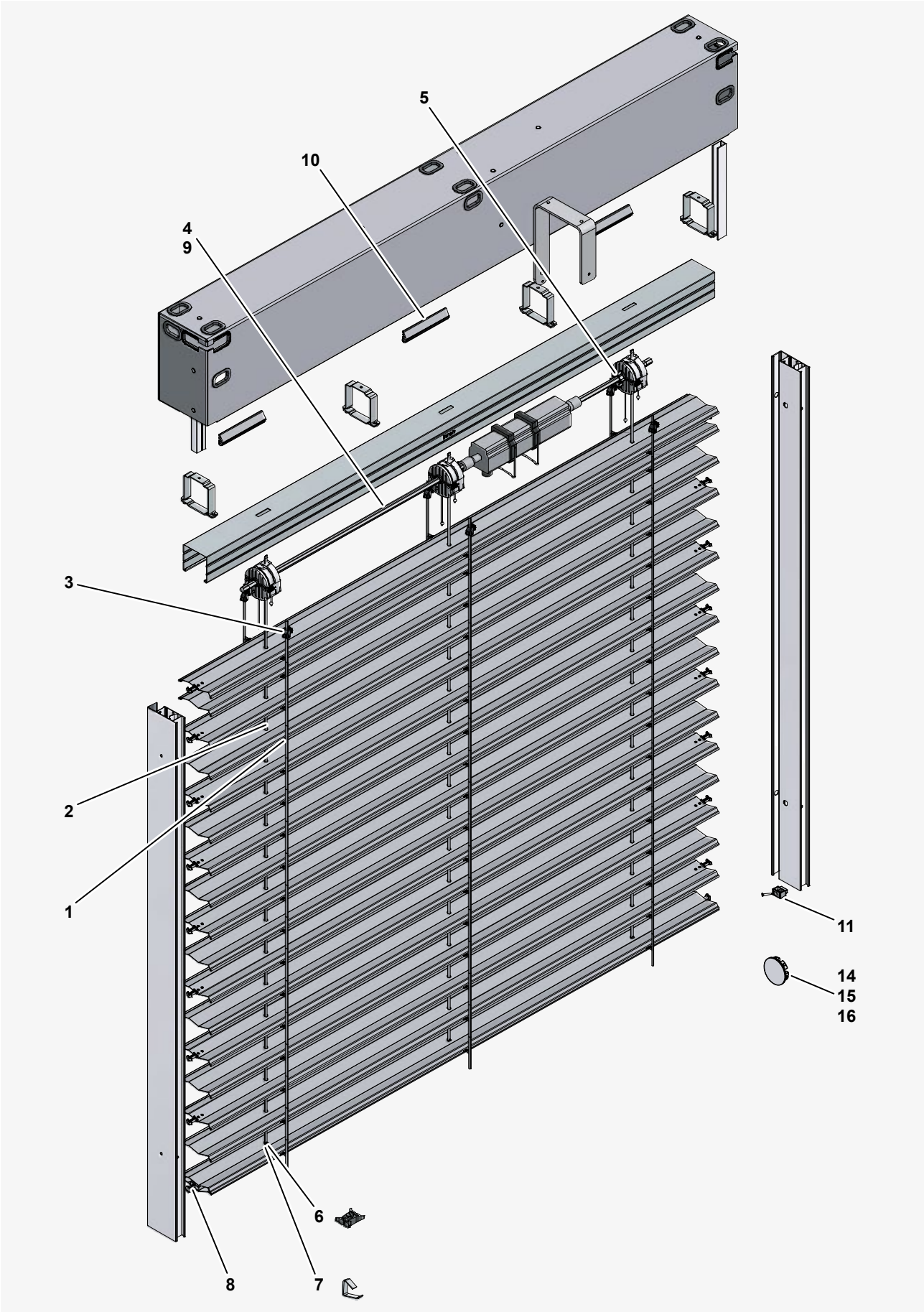
MOTEUR | PROFIL



MOTEUR | PROFIL

Pos	Numéro d'article	Désignation	Unité
1	182521	Cordon à passants à l'intérieur ou réparation 60 (rôle = 1000m)	rol
	182521	Cordon à passants à l'intérieur ou réparation 60	m
2	153467	Ruban de tirage 0,27 x 6 (rôle = 500m)	rol
	153467	Ruban de tirage 0,27 x 6	m
3	170979	Accouplement	pc
4	153251	Arbre hexagonale en acier SW 11 (barre = 6 m)	pc
5	170778	Butée d'arrêt KS	pc
6	170774	Fixation de ruban de tirage	pc
7	105435	Pièce de serrage	pc
8	111516	Boulon de guidage en plastique gris	pc
9	180624	Axe hexagonal avec rainure (barre = 6 m)	pc
11	182159	Fin de guidage kit	pc
14	182156	Plaque de recouvrement blanche	pc
15	182157	Plaque de recouvrement grise claire	pc
16	182158	Plaque de recouvrement grise foncé	pc

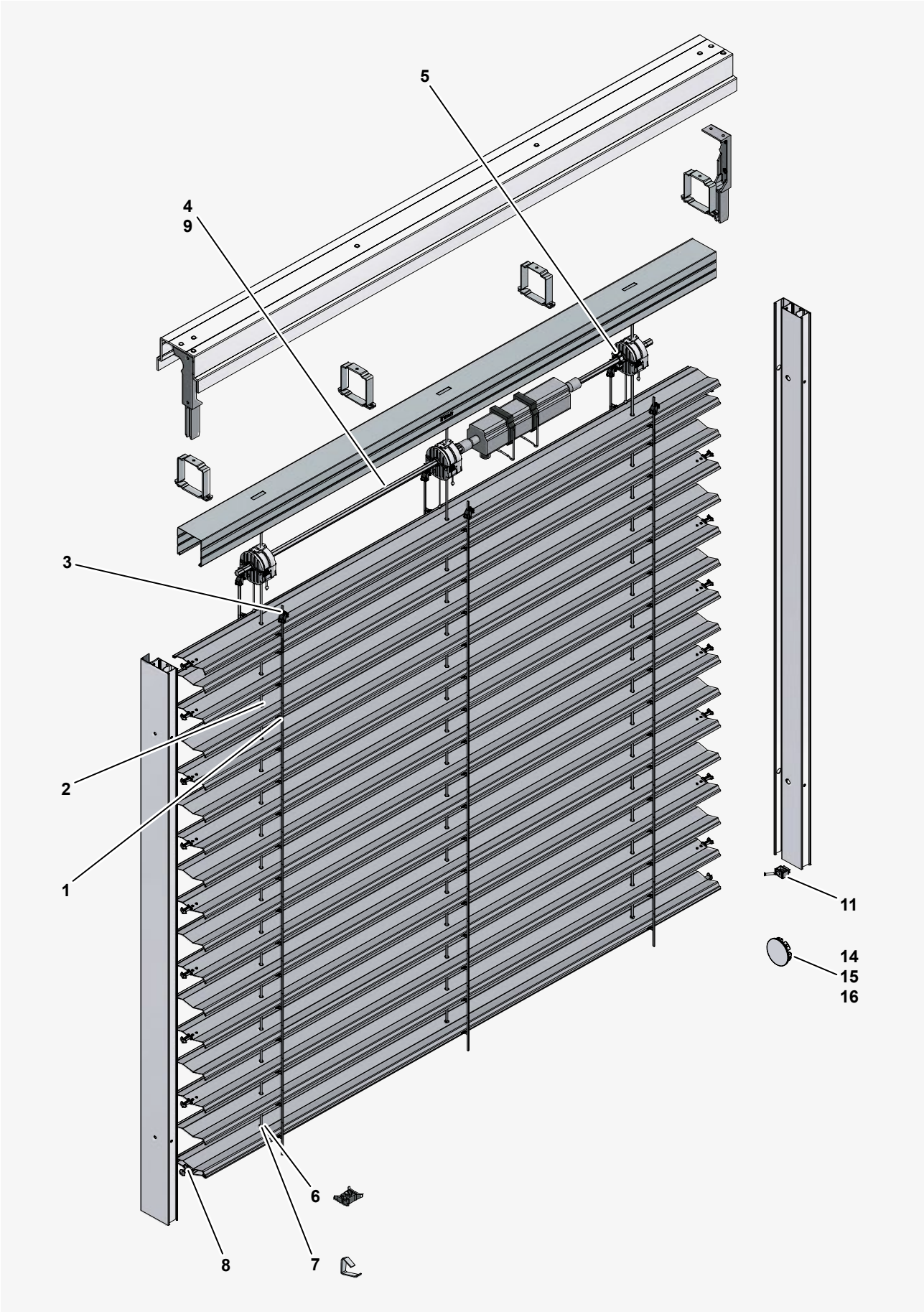
MOTEUR | BOX



MOTEUR | BOX

Pos	Numéro d'article	Désignation	Unité
1	182523	Cordon à passants à l'intérieur ou réparation 80 (rôle = 1000m)	rol
	182523	Cordon à passants à l'intérieur ou réparation 80	m
2	153467	Ruban de tirage 0,27 x 6 (rôle = 500m)	rol
	153467	Ruban de tirage 0,27 x 6	m
3	170979	Accouplement	pc
4	153251	Arbre hexagonale en acier SW 11 (barre = 6 m)	pc
5	170778	Butée d'arrêt KS	pc
6	112866	Fixation de la lame finale	pc
7	105435	Pièce de serrage	pc
8	111516	Boulon de guidage en plastique gris	pc
9	180624	Axe hexagonal avec rainure (barre = 6 m)	pc
10	182155	Profil en caoutchouc	pc
11	182159	Fin de guidage kit	pc
14	182156	Plaque de recouvrement blanche	pc
15	182157	Plaque de recouvrement grise claire	pc
16	182158	Plaque de recouvrement grise foncé	pc

MOTEUR | PROFIL



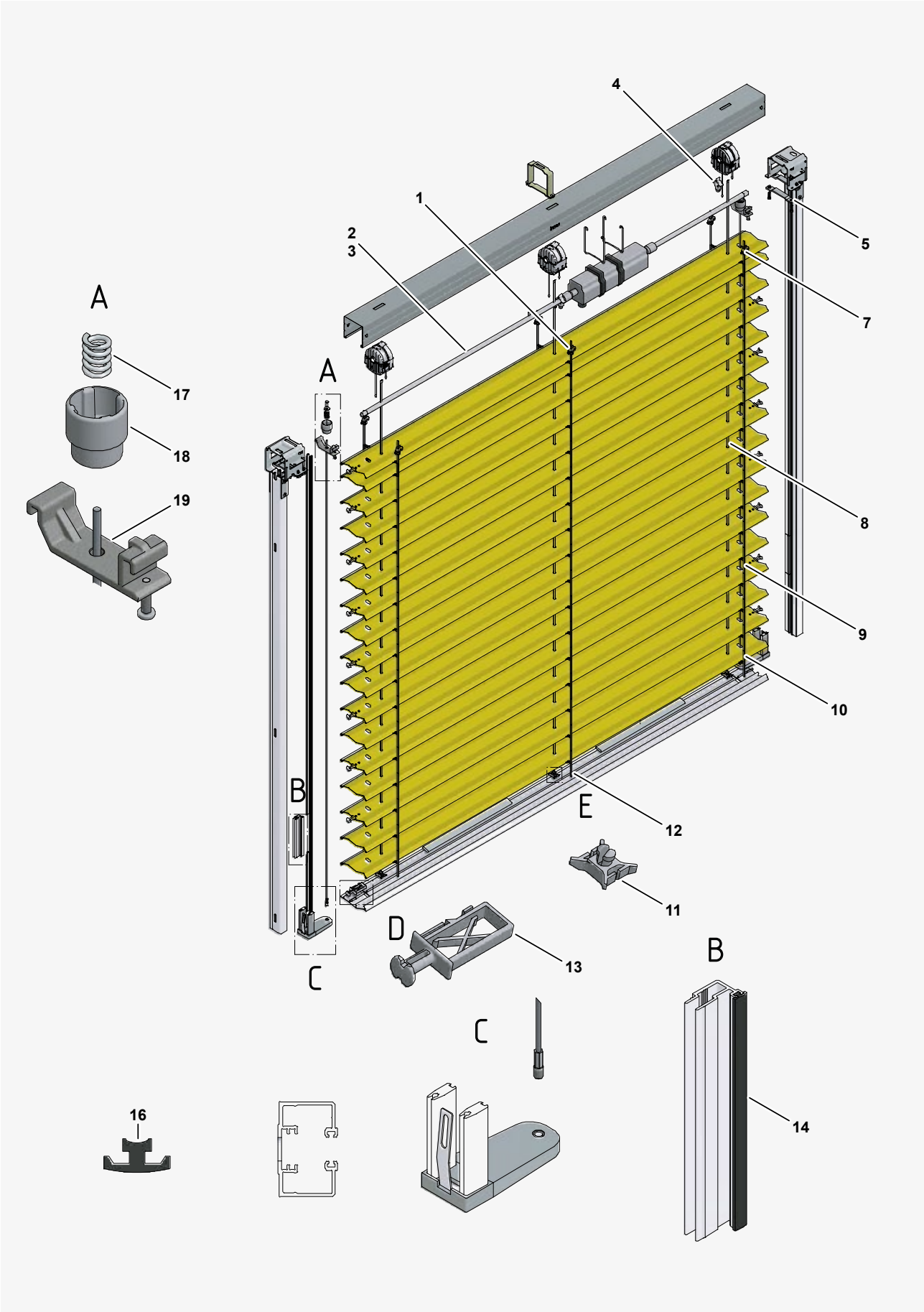
MOTEUR | PROFIL

Pos	Numéro d'article	Désignation	Unité
1	182523	Cordon à passants à l'intérieur ou réparation 80 (rôle = 1000m)	rol
	182523	Cordon à passants à l'intérieur ou réparation 80	m
2	153467	Ruban de tirage 0,27 x 6 (rôle = 500m)	rol
	153467	Ruban de tirage 0,27 x 6	m
3	170979	Accouplement	pc
4	153251	Arbre hexagonale en acier SW 11 (barre = 6 m)	pc
5	170778	Butée d'arrêt KS	pc
6	112866	Fixation de la lame finale	pc
7	105435	Pièce de serrage	pc
8	111516	Boulon de guidage en plastique gris	pc
9	180624	Axe hexagonal avec rainure (barre = 6 m)	pc
11	182159	Fin de guidage kit	pc
14	182156	Plaque de recouvrement blanche	pc
15	182157	Plaque de recouvrement grise claire	pc
16	182158	Plaque de recouvrement grise foncé	pc

Lamisol® III Vento

MOTEUR	48
---------------	-----------

MOTEUR



MOTEUR

Pos	Numéro d'article	Désignation	Unité
1	170979	Accouplement	pc
2	180624	Axe hexagonal avec rainure (barre = 6 m)	pc
3	153251	Arbre hexagonale en acier SW 11 (barre = 6 m)	pc
4	170778	Butée d'arrêt KS	pc
5	112691	Traverse de fermeture	pc
7	176410	Agrafe de raccourcissement	pc
8	153467	Ruban de tirage 0,27 x 6 (rôle = 500m)	rol
	153467	Ruban de tirage 0,27 x 6	m
9	175438	Agrafe de raccourcissement A et B	pc
10	182523	Cordon à passants à l'intérieur ou réparation 80 (rôle = 1000m)	rol
	182523	Cordon à passants à l'intérieur ou réparation 80	m
11	112886	Insert glissant	pc
12	105435	Pièce de serrage	pc
13	111516	Boulon de guidage en plastique gris	pc
14	112883	Cache de coulisse	pc
16	153170	Joint de coulisse	m
17	175883	Treuil GM 3,4:1 cpl	pc
18	175873	Logement ressort	pc
19	S179229 0320A	Etrier de retenue p. fix. de cable	pc

Aluflex®

Aluflex® 60 | Coulisse de guidage

MOTEUR FIX	51
MOTEUR TRADITIONNEL	53
MOTEUR BOX RONDE	55
MOTEUR BOX CARRÉ	57
TREUIL FIX	59
TREUIL TRADITIONNEL	61

Aluflex® 60 | Câble de guidage

MOTEUR	63
MOTEUR BOX RONDE	65
MOTEUR BOX CARRÉ	67
TREUIL	69

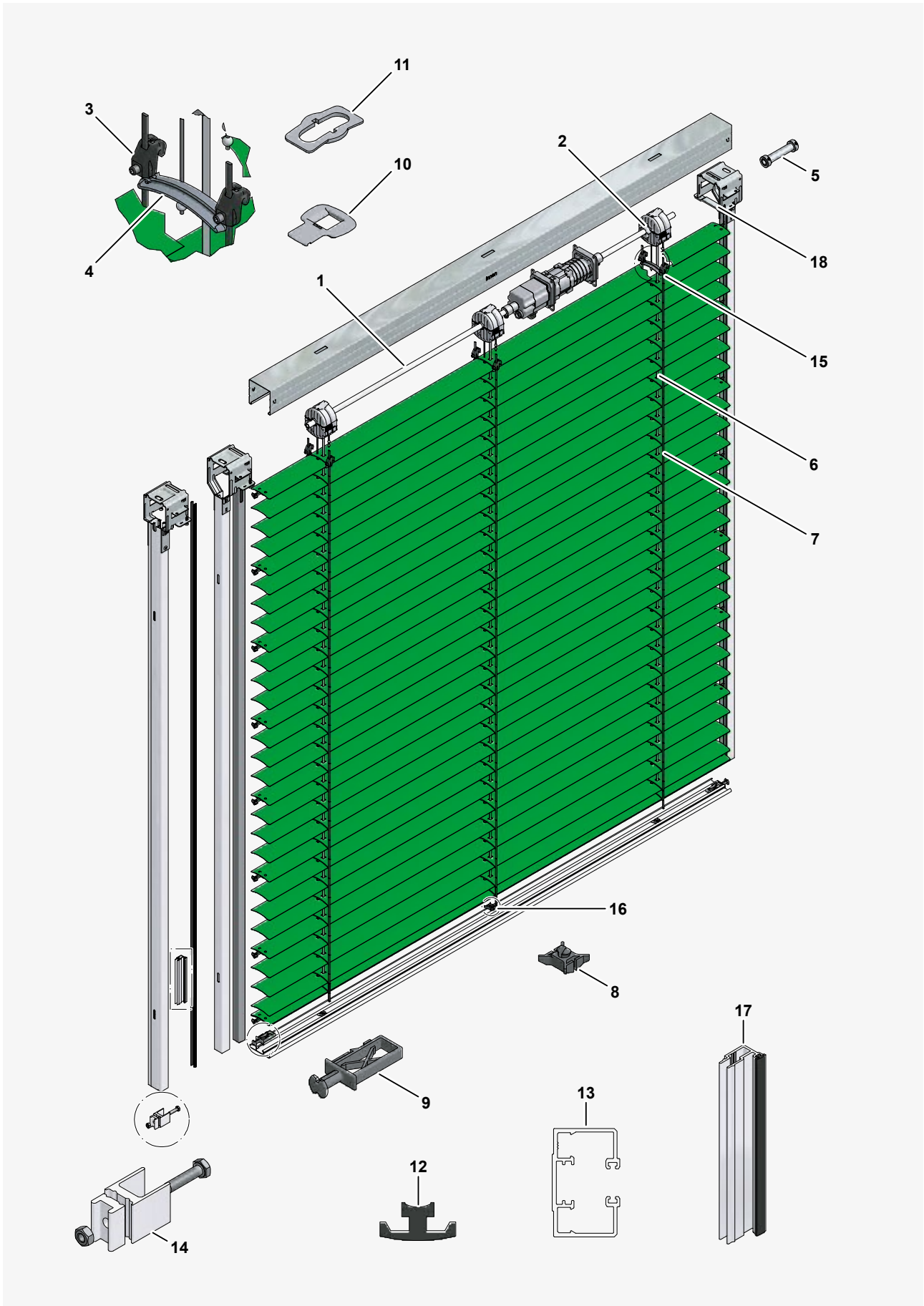
Aluflex® 80 | Coulisse de guidage

MOTEUR FIX	71
MOTEUR TRADITIONNEL	73
MOTEUR BOX RONDE	75
MOTEUR BOX CARRÉ	77
TREUIL FIX	79
TREUIL TRADITIONNEL	81

Aluflex® 80 | Câble de guidage

MOTEUR	83
MOTEUR BOX RONDE	85
MOTEUR BOX CARRÉ	87
TREUIL	89

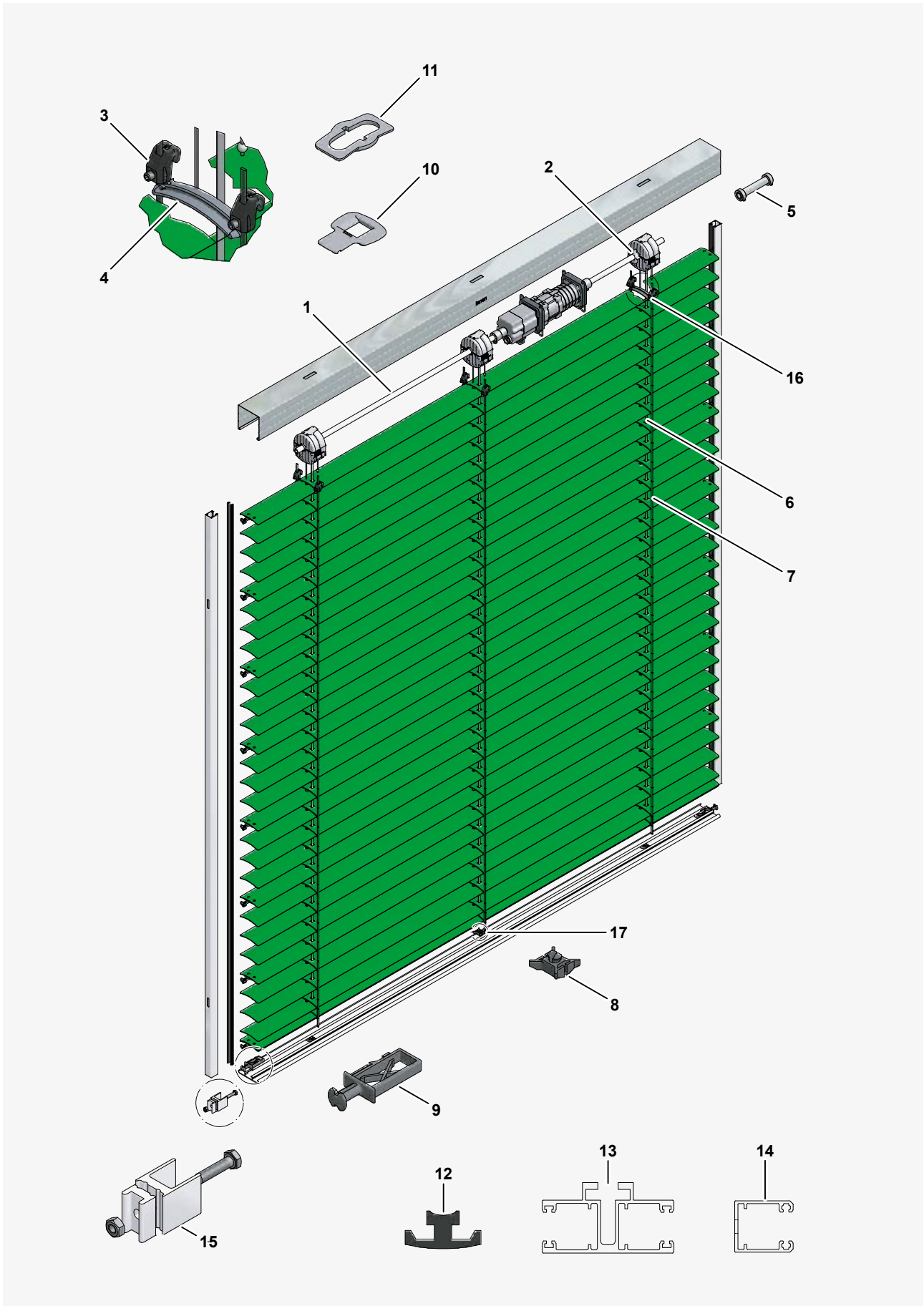
MOTEUR | FIX



MOTEUR | FIX

Pos	Numéro d'article	Désignation	Unité
1	153251	Arbre hexagonale en acier SW 11 (barre = 6 m)	pc
	180624	Axe hexagonal avec rainure (barre = 6 m)	pc
2	170778	Butée d'arrêt KS	pc
3	170979	Accouplement	pc
4	179944	Arceau	pc
5	180710	Tube de l`accouplement complet L=95	pc
	180711	Tube de l`accouplement complet L=115	pc
	180712	Tube de l`accouplement complet L=160	pc
	180713	Tube de l`accouplement complet L=190	pc
	180714	Tube de l`accouplement complet L=230	pc
6	153467	Ruban de tirage 0,27 x 6	m
	153467	Ruban de tirage 0,27 x 6 (rôle = 500m)	rol
7	179941	Cordon de suspension 65	m
	179941	Cordon de suspension 65 (rôle = 600m)	rol
8	170774	Fixation de ruban de tirage	pc
9	111516	Boulon de guidage en plastique gris	pc
10	180021	Clip Cordon Echelle gris	pc
11	175871	Oeillet gris de lame	pc
12	153170	Joint de coulisse	pc
13	154972	Profilé de coulisse Fix (barre = 6.76m)	pc
14	112626	Fermeture de coulisse cpl	pc
15	161036	Agrafe de raccourcissement	pc
16	105435	Pièce de serrage	pc
17	112883	Cache de coulisse	pc
18	112691	Traverse de fermeture (incl. 2x vices)	pc

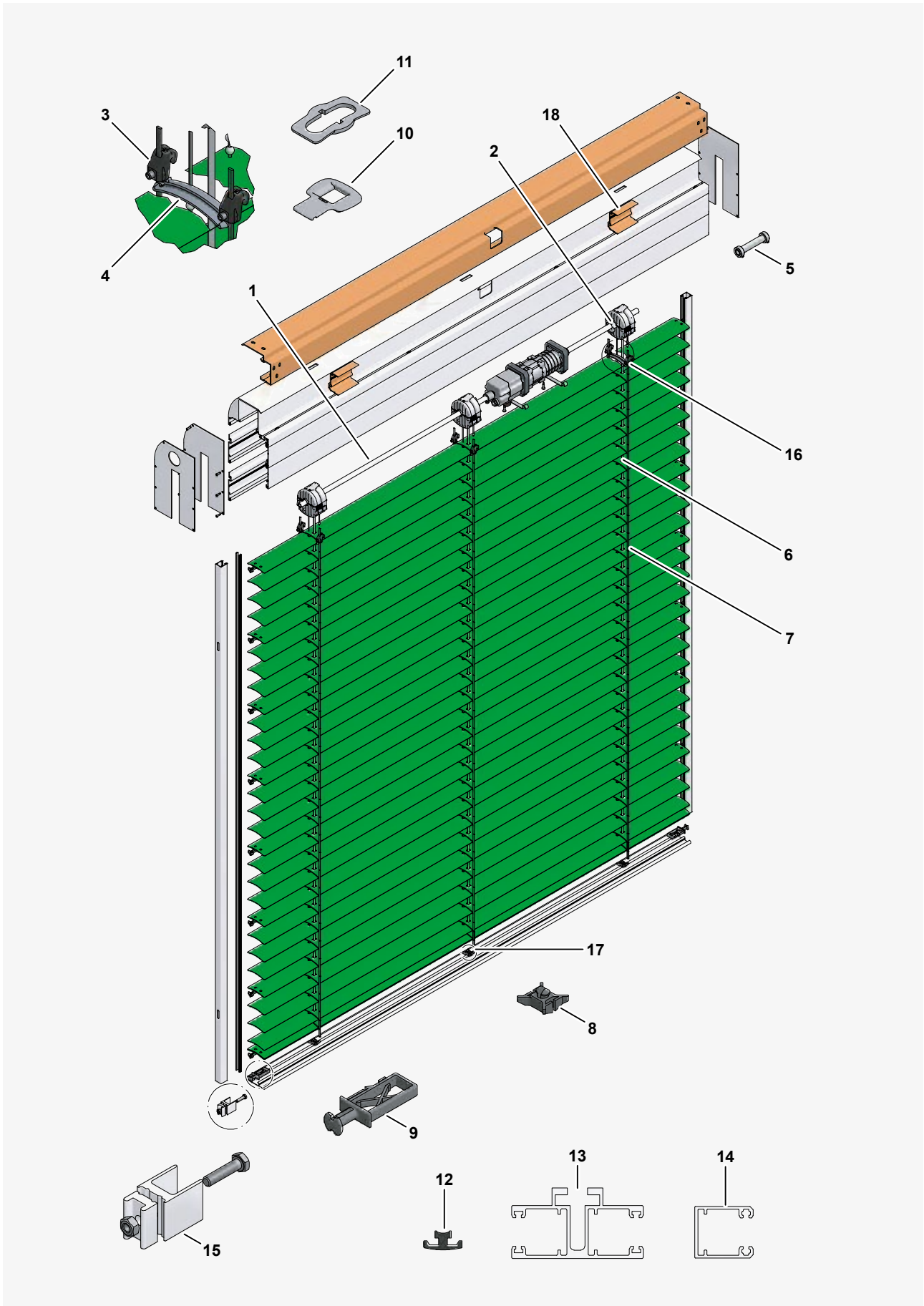
MOTEUR | TRADITIONNEL



MOTEUR | TRADITIONNEL

Pos	Numéro d'article	Désignation	Unité
1	153251	Arbre hexagonale en acier SW 11 (barre = 6 m)	pc
	180624	Axe hexagonal avec rainure (barre = 6 m)	pc
2	170778	Butée d'arrêt KS	pc
3	170979	Accouplement	pc
4	179944	Arceau	pc
5	180710	Tube de l`accouplement complet L=95	pc
	180711	Tube de l`accouplement complet L=115	pc
	180712	Tube de l`accouplement complet L=160	pc
	180713	Tube de l`accouplement complet L=190	pc
	180714	Tube de l`accouplement complet L=230	pc
6	153467	Ruban de tirage 0,27 x 6	m
	153467	Ruban de tirage 0,27 x 6 (rôle = 500m)	rol
7	179941	Cordon de suspension 65	m
	179941	Cordon de suspension 65 (rôle = 600m)	rol
8	170774	Fixation de ruban de tirage	pc
9	111516	Boulon de guidage en plastique gris	pc
10	180021	Clip Cordon Echelle gris	pc
11	175871	Oeillet gris de lame	pc
12	153170	Joint de coulisse	pc
13	154900	Profilé de double coulisse (barre = 7,5m)	pc
14	154532	Profilé de coulisse anodisé incolore (barre = 7,5m)	pc
15	112626	Fermeture de coulisse cpl	pc
16	161036	Agrafe de raccourcissement	pc
17	105435	Pièce de serrage	pc

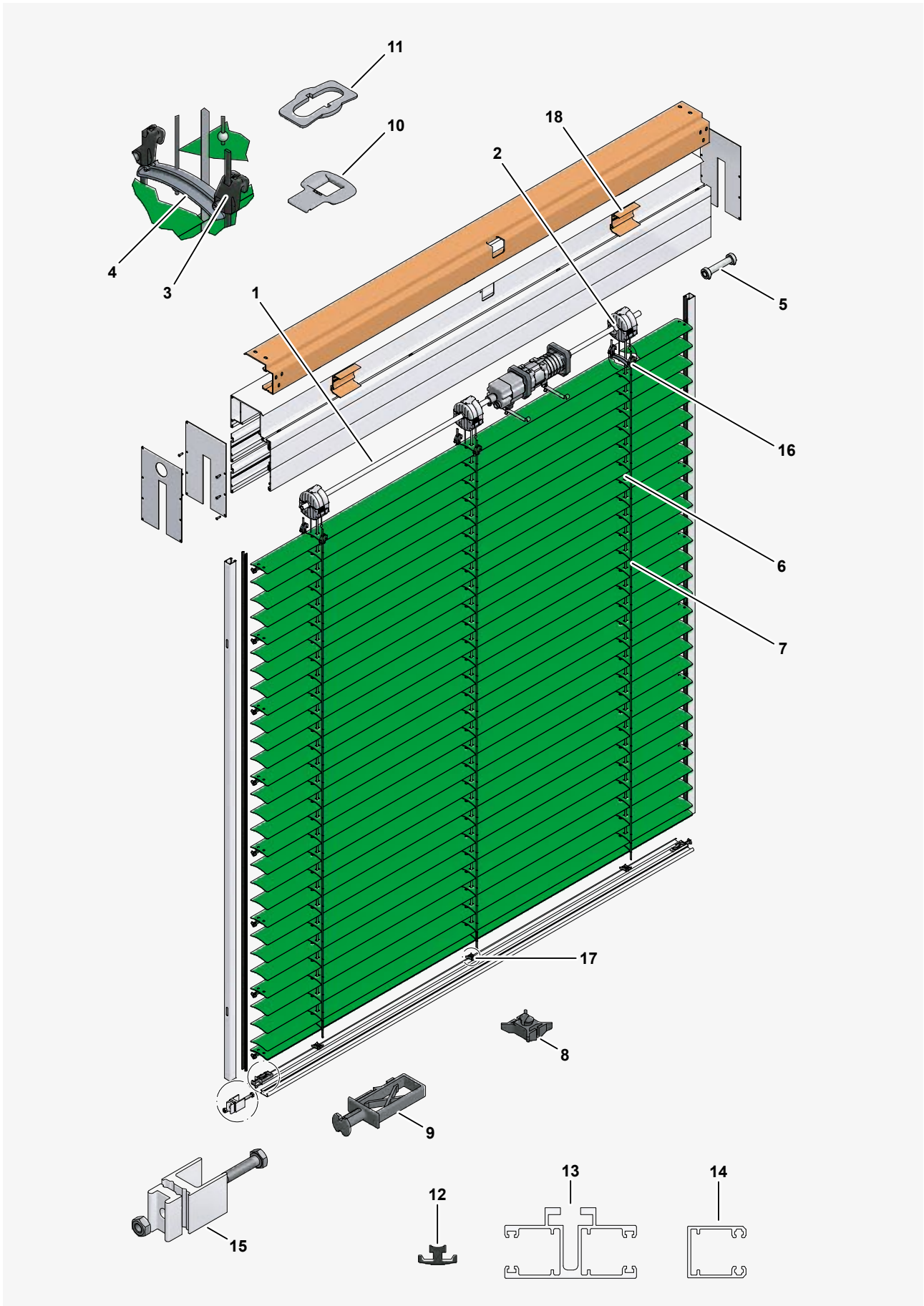
MOTEUR | BOX RONDE



MOTEUR | BOX RONDE

Pos	Numéro d'article	Désignation	Unité
1	153251	Arbre hexagonale en acier SW 11 (barre = 6 m)	pc
	180624	Axe hexagonal avec rainure (barre = 6 m)	pc
2	170778	Butée d'arrêt KS	pc
3	170979	Accouplement	pc
4	179944	Arceau	pc
5	180710	Tube de l`accouplement complet L=95	pc
	180711	Tube de l`accouplement complet L=115	pc
	180712	Tube de l`accouplement complet L=160	pc
	180713	Tube de l`accouplement complet L=190	pc
	180714	Tube de l`accouplement complet L=230	pc
6	153467	Ruban de tirage 0,27 x 6	m
	153467	Ruban de tirage 0,27 x 6 (rôle = 500m)	rol
7	179941	Cordon de suspension 65	m
	179941	Cordon de suspension 65 (rôle = 600m)	rol
8	170774	Fixation de ruban de tirage	pc
9	111516	Boulon de guidage en plastique gris	pc
10	180021	Clip Cordon Echelle gris	pc
11	175871	Oeillet gris de lame	pc
12	153170	Joint de coulisse	pc
13	154900	Profilé de double coulisse (barre = 7,5m)	pc
14	154532	Profilé de coulisse anodisé incolore (barre = 7,5m)	pc
15	112626	Fermeture de coulisse cpl	pc
16	161036	Agrafe de raccourcissement	pc
17	105435	Pièce de serrage	pc
18	180530	Profile de montage L = 70	pc

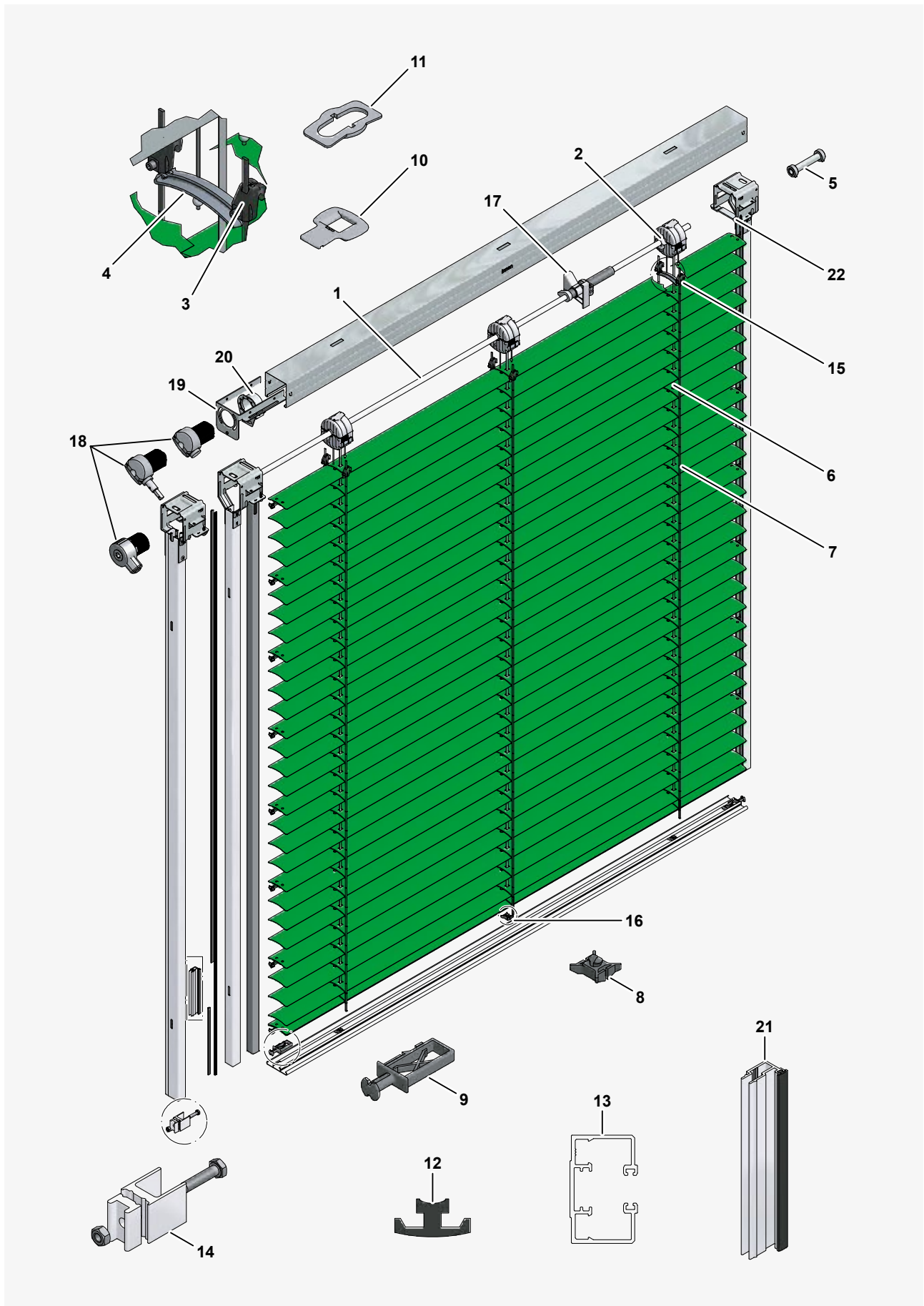
MOTEUR | BOX CARRÉ



MOTEUR | BOX CARRÉ

Pos	Numéro d'article	Désignation	Unité
1	153251	Arbre hexagonale en acier SW 11 (barre = 6 m)	pc
	180624	Axe hexagonal avec rainure (barre = 6 m)	pc
2	170778	Butée d'arrêt KS	pc
3	170979	Accouplement	pc
4	179944	Arceau	pc
5	180710	Tube de l`accouplement complet L=95	pc
	180711	Tube de l`accouplement complet L=115	pc
	180712	Tube de l`accouplement complet L=160	pc
	180713	Tube de l`accouplement complet L=190	pc
	180714	Tube de l`accouplement complet L=230	pc
6	153467	Ruban de tirage 0,27 x 6	m
	153467	Ruban de tirage 0,27 x 6 (rôle = 500m)	rol
7	179941	Cordon de suspension 65	m
	179941	Cordon de suspension 65 (rôle = 600m)	rol
8	170774	Fixation de ruban de tirage	pc
9	111516	Boulon de guidage en plastique gris	pc
10	180021	Clip Cordon Echelle gris	pc
11	175871	Oeillet gris de lame	pc
12	153170	Joint de coulisse	pc
13	154900	Profilé de double coulisse (barre = 7,5m)	pc
14	154532	Profilé de coulisse anodisé incolore (barre = 7,5m)	pc
15	112626	Fermeture de coulisse cpl	pc
16	161036	Agrafe de raccourcissement	pc
17	105435	Pièce de serrage	pc
18	180530	Profile de montage L = 70	pc

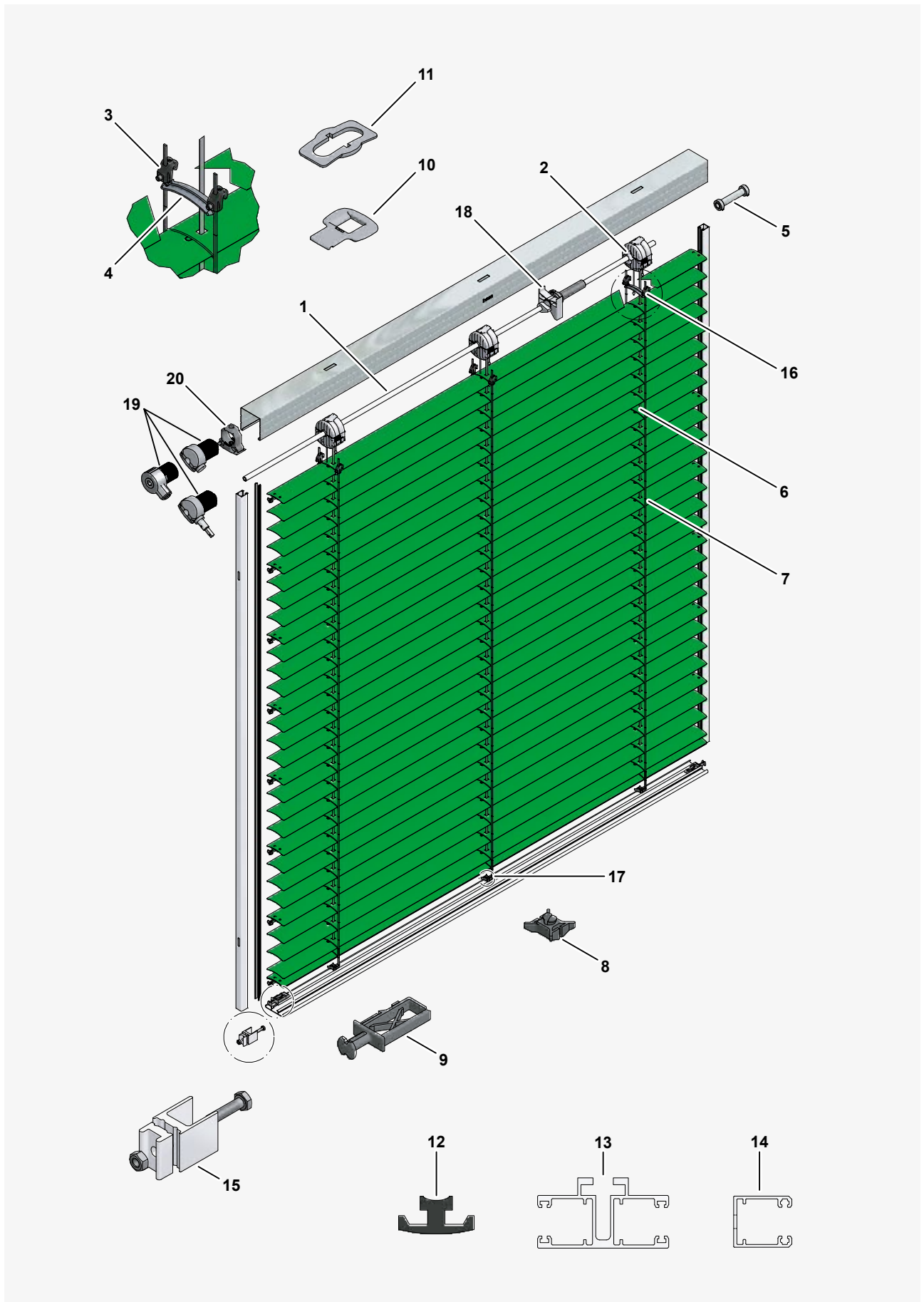
TREUIL | FIX



TREUIL | FIX

Pos	Numéro d'article	Désignation	Unité
1	153251	Arbre hexagonale en acier SW 11 (barre = 6 m)	pc
	180624	Axe hexagonal avec rainure (barre = 6 m)	pc
2	170778	Butée d'arrêt KS	pc
3	170979	Accouplement	pc
4	179944	Arceau	pc
5	180710	Tube de l`accouplement complet L=95	pc
	180711	Tube de l`accouplement complet L=115	pc
	180712	Tube de l`accouplement complet L=160	pc
	180713	Tube de l`accouplement complet L=190	pc
	180714	Tube de l`accouplement complet L=230	pc
6	153467	Ruban de tirage 0,27 x 6	m
	153467	Ruban de tirage 0,27 x 6 (rôle = 500m)	rol
7	179941	Cordon de suspension 65	m
	179941	Cordon de suspension 65 (rôle = 600m)	rol
8	170774	Fixation de ruban de tirage	pc
9	111516	Boulon de guidage en plastique gris	pc
10	180021	Clip Cordon Echelle gris	pc
11	175871	Oeillet gris de lame	pc
12	153170	Joint de coulisse	pc
13	154972	Profilé de coulisse Fix (barre = 6.76m)	pc
14	112626	Fermeture de coulisse cpl	pc
15	161036	Agrafe de raccourcissement	pc
16	105435	Pièce de serrage	pc
17	170940	Fin de course	pc
18	112227	Engrenage pour store vénitien 1.8 : 1	pc
	113725	Engrenage pour store vénitien 1.8 : 1	pc
	178186	Entrainement 3:1	pc
19	112688	Support d'engrenage	pc
20	112690	Bride pour engrenage complet	pc
21	112883	Cache de coulisse	pc
22	112691	Traverse de fermeture (incl. 2x vices)	pc

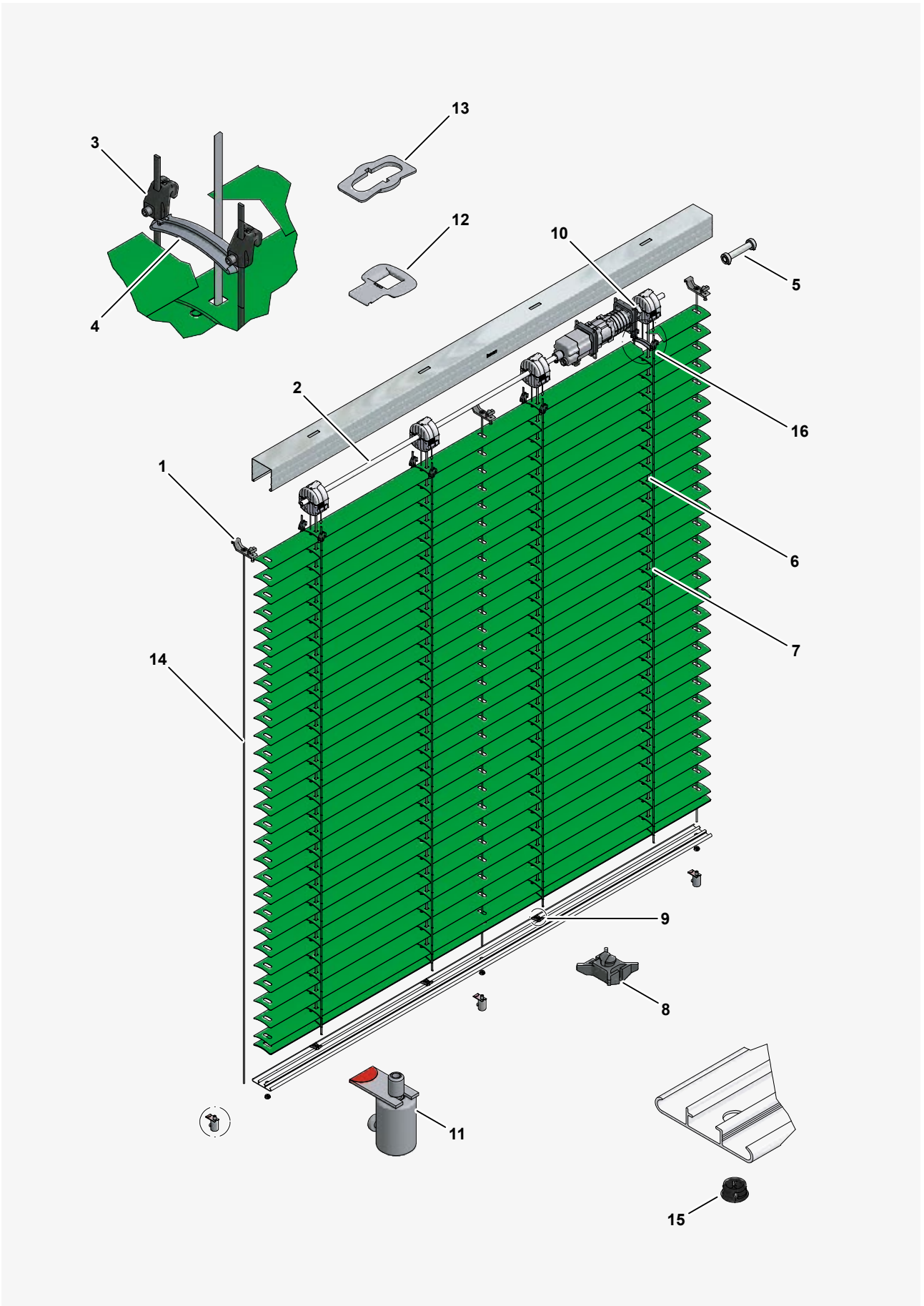
TREUIL | TRADITIONNEL



TREUIL | TRADITIONNEL

Pos	Numéro d'article	Désignation	Unité
1	153251	Arbre hexagonale en acier SW 11 (barre = 6 m)	pc
	180624	Axe hexagonal avec rainure (barre = 6 m)	pc
2	170778	Butée d'arrêt KS	pc
3	170979	Accouplement	pc
4	179944	Arceau	pc
5	180710	Tube de l`accouplement complet L=95	pc
	180711	Tube de l`accouplement complet L=115	pc
	180712	Tube de l`accouplement complet L=160	pc
	180713	Tube de l`accouplement complet L=190	pc
	180714	Tube de l`accouplement complet L=230	pc
6	153467	Ruban de tirage 0,27 x 6	m
	153467	Ruban de tirage 0,27 x 6 (rôle = 500m)	rol
7	179941	Cordon de suspension 65	m
	179941	Cordon de suspension 65 (rôle = 600m)	rol
8	170774	Fixation de ruban de tirage	pc
9	111516	Boulon de guidage en plastique gris	pc
10	180021	Clip Cordon Echelle gris	pc
11	175871	Oeillet gris de lame	pc
12	153170	Joint de coulisse	pc
13	154900	Profilé de double coulisse (barre = 7,5m)	pc
14	154532	Profilé de coulisse anodisé incolore (barre = 7,5m)	pc
15	112626	Fermeture de coulisse cpl	pc
16	161036	Agrafe de raccourcissement	pc
17	105435	Pièce de serrage	pc
18	170940	Fin de course	pc
19	112227	Engrenage pour store vénitien 1.8 : 1	pc
	113725	Engrenage pour store vénitien 1.8 : 1	pc
	178186	Entrainement 3:1	pc
20	170060	Support d'engrenage KS	pc

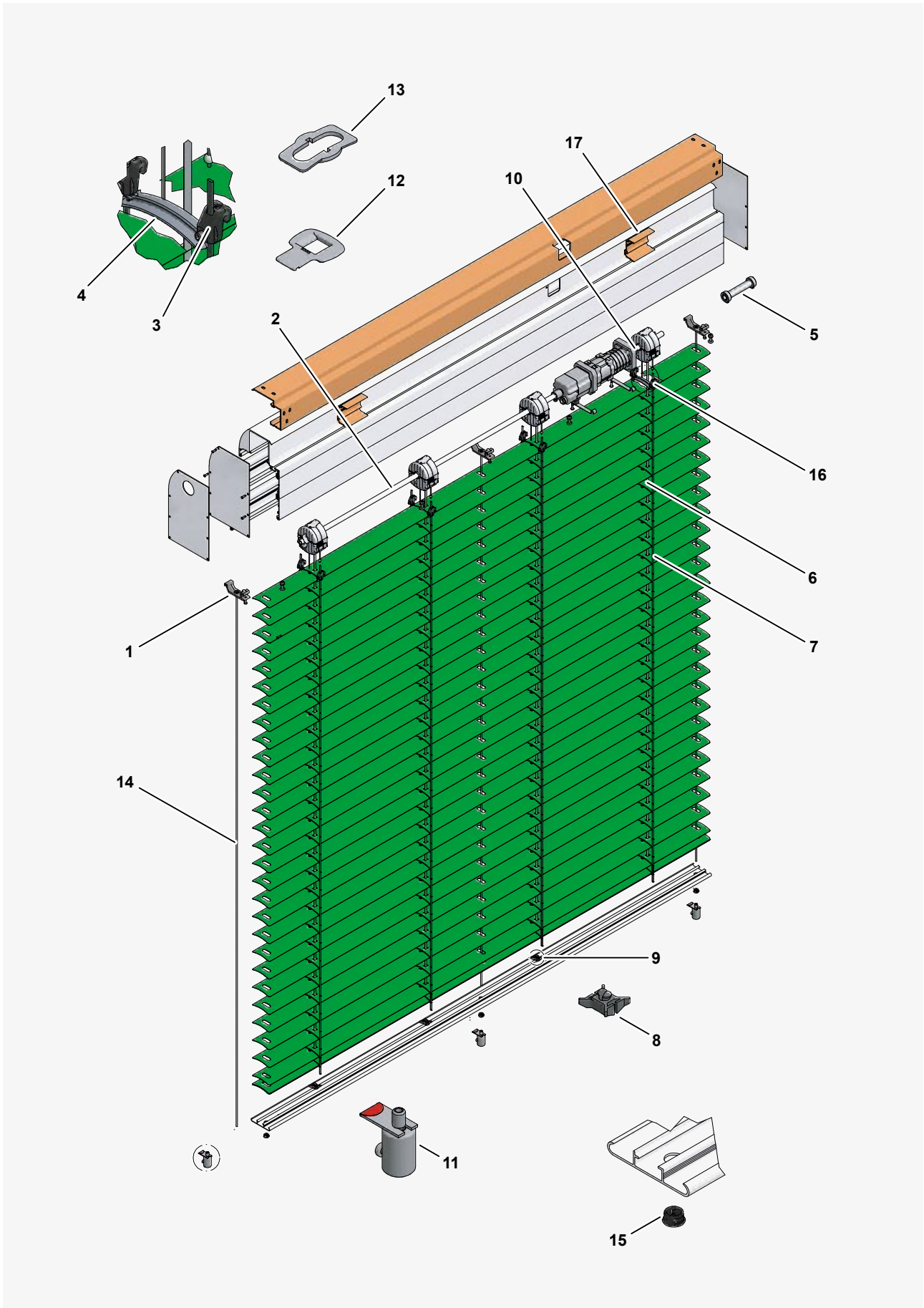
MOTEUR



MOTEUR

Pos	Numéro d'article	Désignation	Unité
1	179229	Etrier de retenue p. fix. de câble (incl. 2x vices)	pc
2	153251	Arbre hexagonale en acier SW 11 (barre = 6 m)	pc
	180624	Axe hexagonal avec rainure (barre = 6 m)	pc
3	170979	Accouplement	pc
4	179944	Arceau	pc
5	180714	Tube de l`accouplement complet L=230	pc
	180713	Tube de l`accouplement complet L=190	pc
	180712	Tube de l`accouplement complet L=160	pc
	180711	Tube de l`accouplement complet L=115	pc
	180710	Tube de l`accouplement complet L=95	pc
6	153467	Ruban de tirage 0,27 x 6	m
	153467	Ruban de tirage 0,27 x 6 (rôle = 500m)	rol
7	179941	Cordon de suspension 65	m
	179941	Cordon de suspension 65 (rôle = 600m)	rol
8	170774	Fixation de ruban de tirage	pc
9	105435	Pièce de serrage	pc
10	170778	Butée d'arrêt KS	pc
11	179234	Pot de serrage complet 30kg	pc
12	180021	Clip Cordon Echelle gris	pc
13	175871	Oeillet gris de lame	pc
14	172439	Guidage par câble gris 4m kit	pc
15	180113	Oeillet	pc
16	161036	Agrafe de raccourcissement	pc

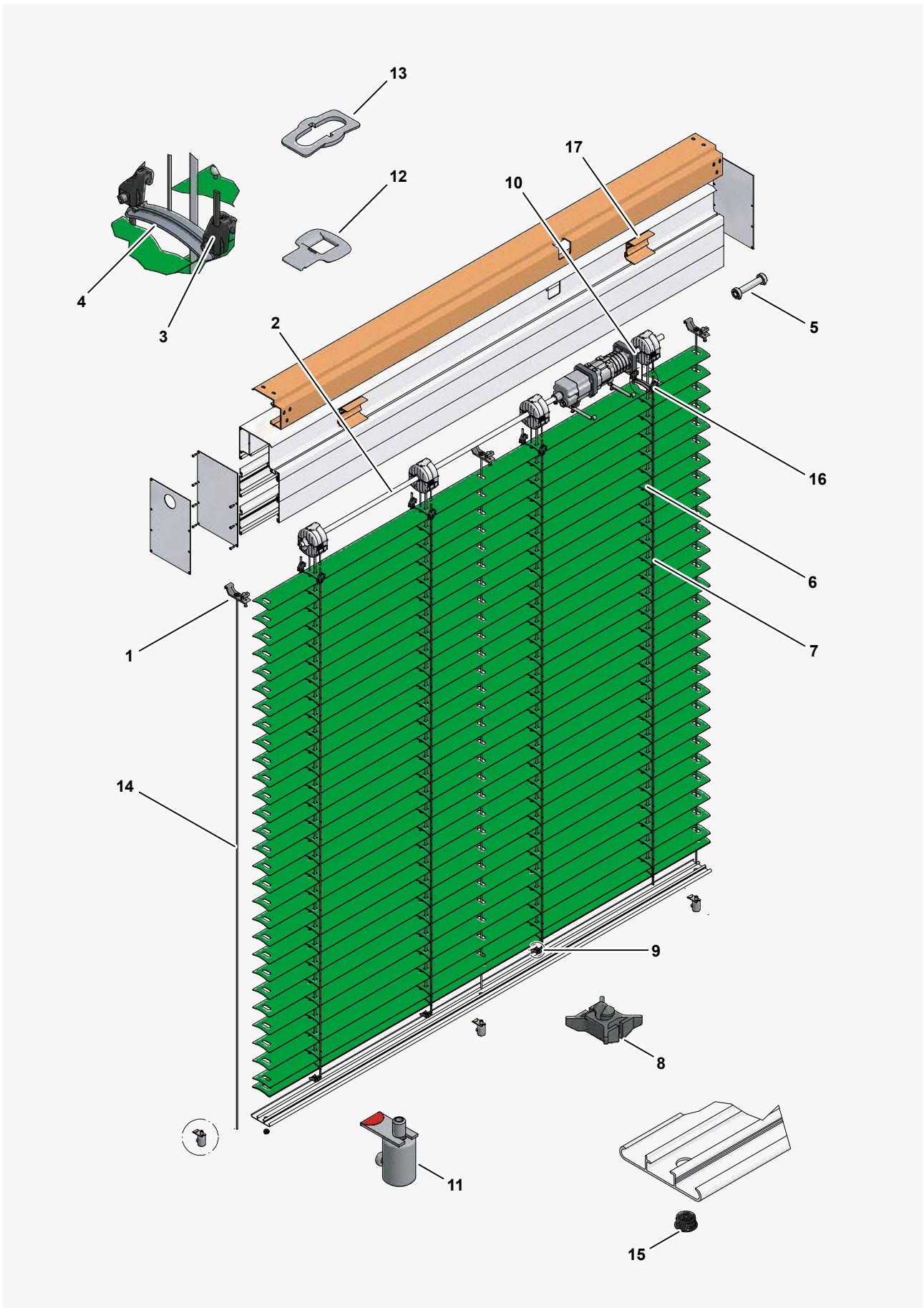
MOTEUR | BOX RONDE



MOTEUR | BOX RONDE

Pos	Numéro d'article	Désignation	Unité
1	179229	Etrier de retenue p. fix. de câble (incl. 2x vices)	pc
2	153251	Arbre hexagonale en acier SW 11 (barre = 6 m)	pc
	180624	Axe hexagonal avec rainure (barre = 6 m)	pc
3	170979	Accouplement	pc
4	179944	Arceau	pc
5	180714	Tube de l`accouplement complet L=230	pc
	180713	Tube de l`accouplement complet L=190	pc
	180712	Tube de l`accouplement complet L=160	pc
	180711	Tube de l`accouplement complet L=115	pc
	180710	Tube de l`accouplement complet L=95	pc
6	153467	Ruban de tirage 0,27 x 6	m
	153467	Ruban de tirage 0,27 x 6 (rôle = 500m)	rol
7	179941	Cordon de suspension 65	m
	179941	Cordon de suspension 65 (rôle = 600m)	rol
8	170774	Fixation de ruban de tirage	pc
9	105435	Pièce de serrage	pc
10	170778	Butée d'arrêt KS	pc
11	179234	Pot de serrage complet 30kg	pc
12	180021	Clip Cordon Echelle gris	pc
13	175871	Oeillet gris de lame	pc
14	172439	Guidage par câble gris 4m kit	pc
15	180113	Oeillet	pc
16	161036	Agrafe de raccourcissement	pc
17	180530	Profile de montage L = 70	pc

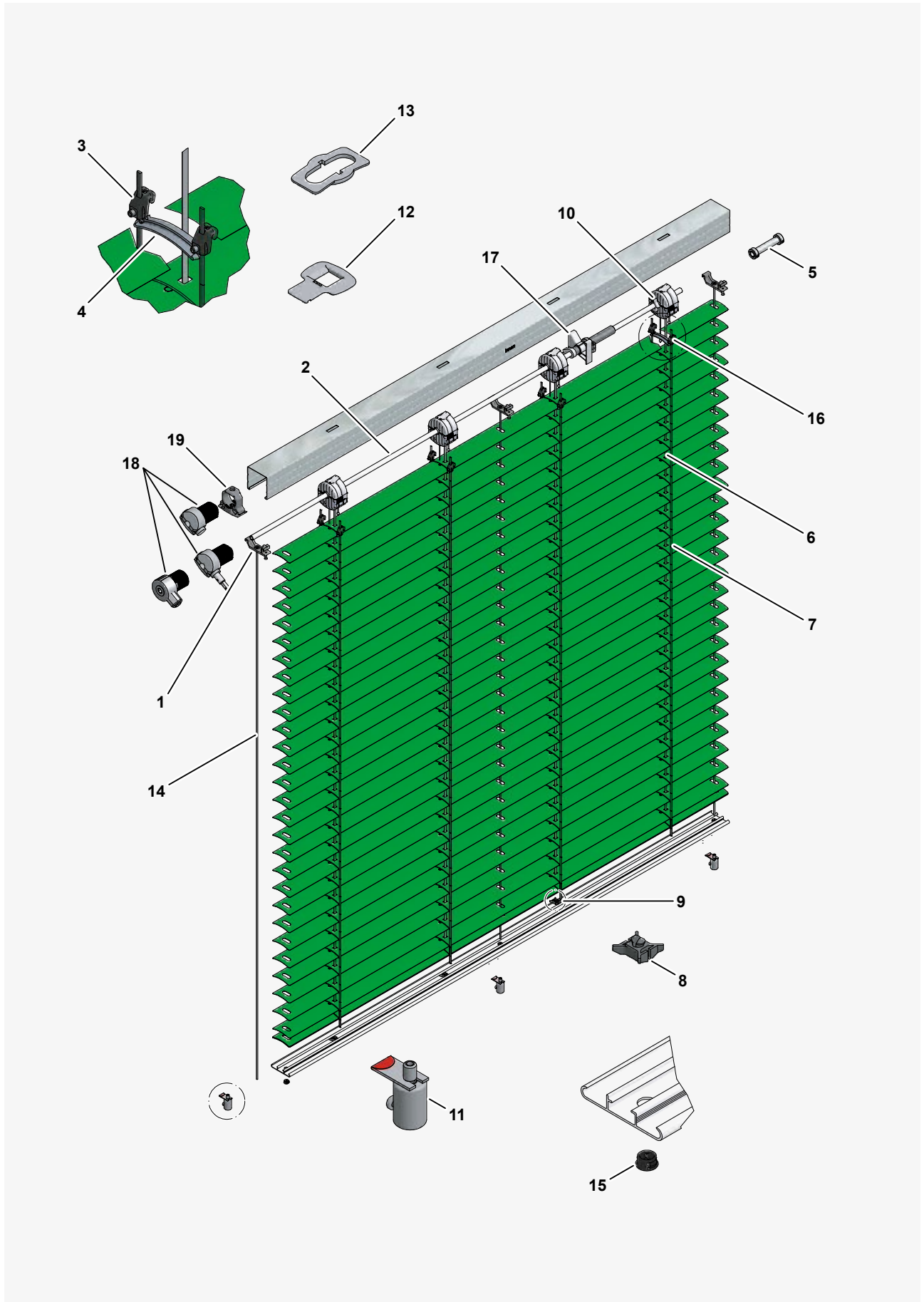
MOTEUR | BOX CARRÉ



MOTEUR | BOX CARRÉ

Pos	Numéro d'article	Désignation	Unité
1	179229	Etrier de retenue p. fix. de cable (incl. 2x vices)	pc
2	153251	Arbre hexagonale en acier SW 11 (barre = 6 m)	pc
	180624	Axe hexagonal avec rainure (barre = 6 m)	pc
3	170979	Accouplement	pc
4	179944	Arceau	pc
5	180714	Tube de l`accouplement complet L=230	pc
	180713	Tube de l`accouplement complet L=190	pc
	180712	Tube de l`accouplement complet L=160	pc
	180711	Tube de l`accouplement complet L=115	pc
	180710	Tube de l`accouplement complet L=95	pc
6	153467	Ruban de tirage 0,27 x 6	m
	153467	Ruban de tirage 0,27 x 6 (rôle = 500m)	rol
7	179941	Cordon de suspension 65	m
	179941	Cordon de suspension 65 (rôle = 600m)	rol
8	170774	Fixation de ruban de tirage	pc
9	105435	Pièce de serrage	pc
10	170778	Butée d'arrêt KS	pc
11	179234	Pot de serrage complet 30kg	pc
12	180021	Clip Cordon Echelle gris	pc
13	175871	Oeillet gris de lame	pc
14	172439	Guidage par cable gris 4m kit	pc
15	180113	Oeillet	pc
16	161036	Agrafe de raccourcissement	pc
17	180530	Profile de montage L = 70	pc

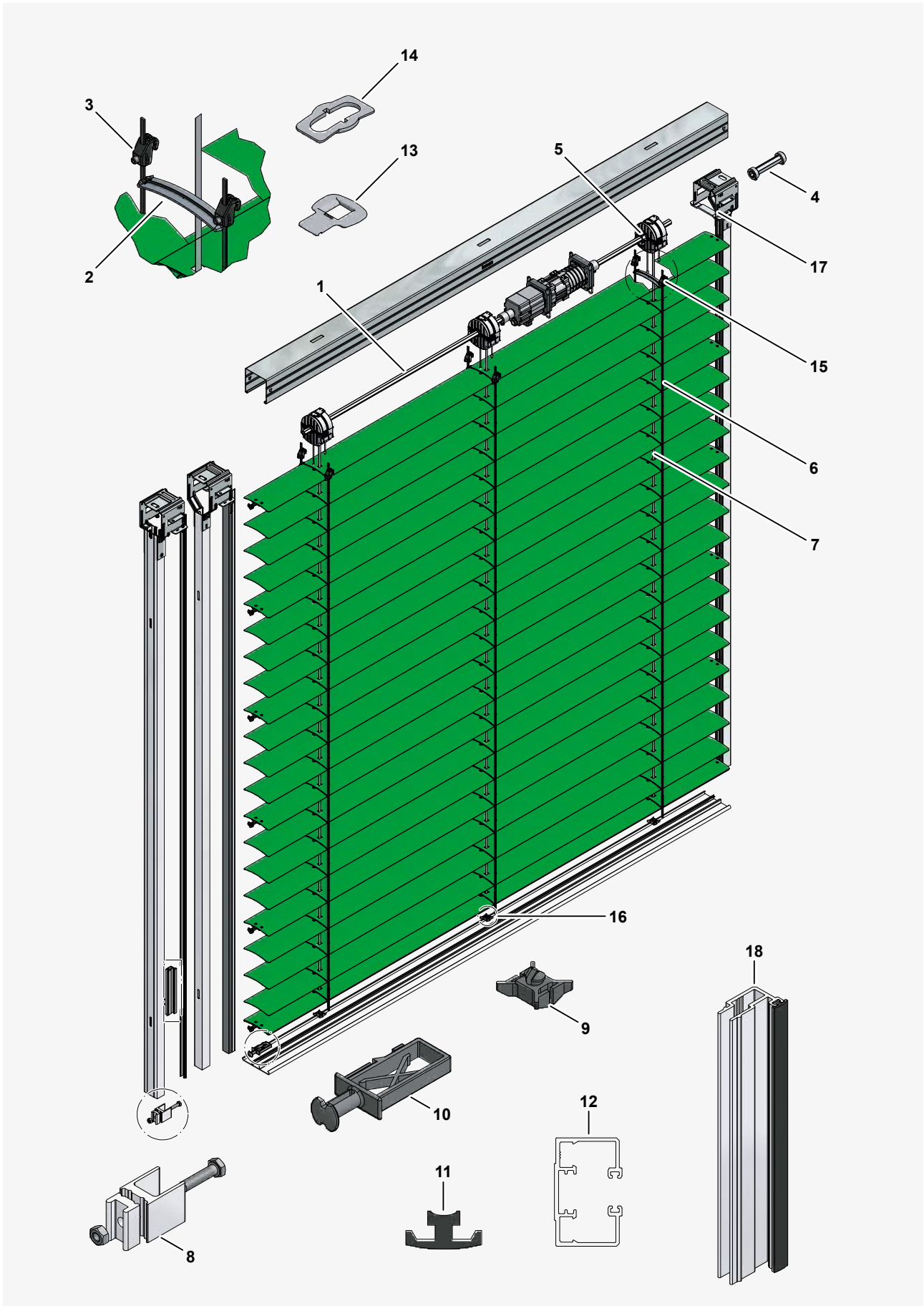
TREUIL



TREUIL

Pos	Numéro d'article	Désignation	Unité
1	179229	Etrier de retenue p. fix. de câble (incl. 2x vices)	pc
2	153251	Arbre hexagonale en acier SW 11 (barre = 6 m)	pc
	180624	Axe hexagonal avec rainure (barre = 6 m)	pc
3	170979	Accouplement	pc
4	179944	Arceau	pc
5	180714	Tube de l`accouplement complet L=230	pc
	180713	Tube de l`accouplement complet L=190	pc
	180712	Tube de l`accouplement complet L=160	pc
	180711	Tube de l`accouplement complet L=115	pc
	180710	Tube de l`accouplement complet L=95	pc
6	153467	Ruban de tirage 0,27 x 6	m
	153467	Ruban de tirage 0,27 x 6 (rôle = 500m)	rol
7	179941	Cordon de suspension 65	m
	179941	Cordon de suspension 65 (rôle = 600m)	rol
8	170774	Fixation de ruban de tirage	pc
9	105435	Pièce de serrage	pc
10	170778	Butée d'arrêt KS	pc
11	179234	Pot de serrage complet 30kg	pc
12	180021	Clip Cordon Echelle gris	pc
13	175871	Oeillet gris de lame	pc
14	172439	Guidage par câble gris 4m kit	pc
15	180113	Oeillet	pc
16	161036	Agrafe de raccourcissement	pc
17	170940	Fin de course	pc
18	112227	Engrenage pour store vénitien 1.8 : 1	pc
	113725	Engrenage pour store vénitien 1.8 : 1	pc
	178186	Entrainement 3:1	pc
19	170060	Support d'engrenage KS	pc

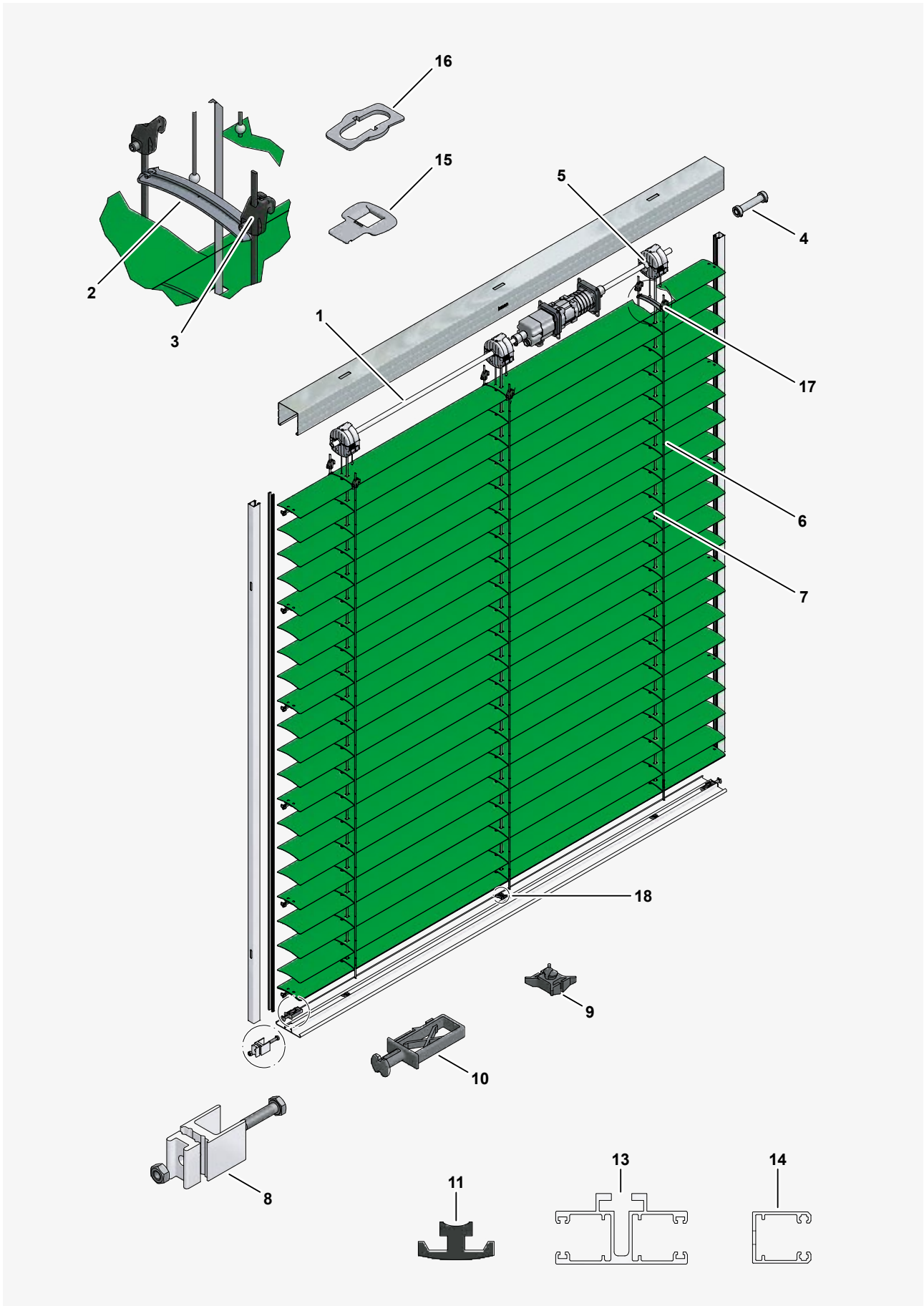
MOTEUR | FIX



MOTEUR | FIX

Pos	Numéro d'article	Désignation	Unité
1	153251	Arbre hexagonale en acier SW 11 (barre = 6 m)	pc
	180624	Axe hexagonal avec rainure (barre = 6 m)	pc
2	180100	Arceau RAL 7045	pc
3	170979	Accouplement	pc
4	180710	Tube de l`accouplement complet L=95	pc
	180711	Tube de l`accouplement complet L=115	pc
	180712	Tube de l`accouplement complet L=160	pc
	180713	Tube de l`accouplement complet L=190	pc
	180714	Tube de l`accouplement complet L=230	pc
5	170778	Butée d'arrêt KS	pc
6	179940	Cordon Echelle 85	m
	179940	Cordon Echelle 85 (rôle = 600m)	rol
7	153467	Ruban de tirage 0,27 x 6	m
	153467	Ruban de tirage 0,27 x 6 (rôle = 500m)	rol
8	112626	Fermeture de coulisse cpl	pc
9	170774	Fixation de ruban de tirage	pc
10	111516	Boulon de guidage en plastique gris	pc
11	153170	Joint de coulisse	pc
12	154972	Profilé de coulisse Fix (barre = 6,76m)	pc
13	180021	Clip Cordon Echelle gris	pc
14	175871	Oeillet gris de lame	pc
15	161036	Agrafe de raccourcissement	pc
16	105435	Pièce de serrage	pc
17	112691	Traverse de fermeture (incl. 2x vices)	pc
18	112883	Cache de coulisse	pc

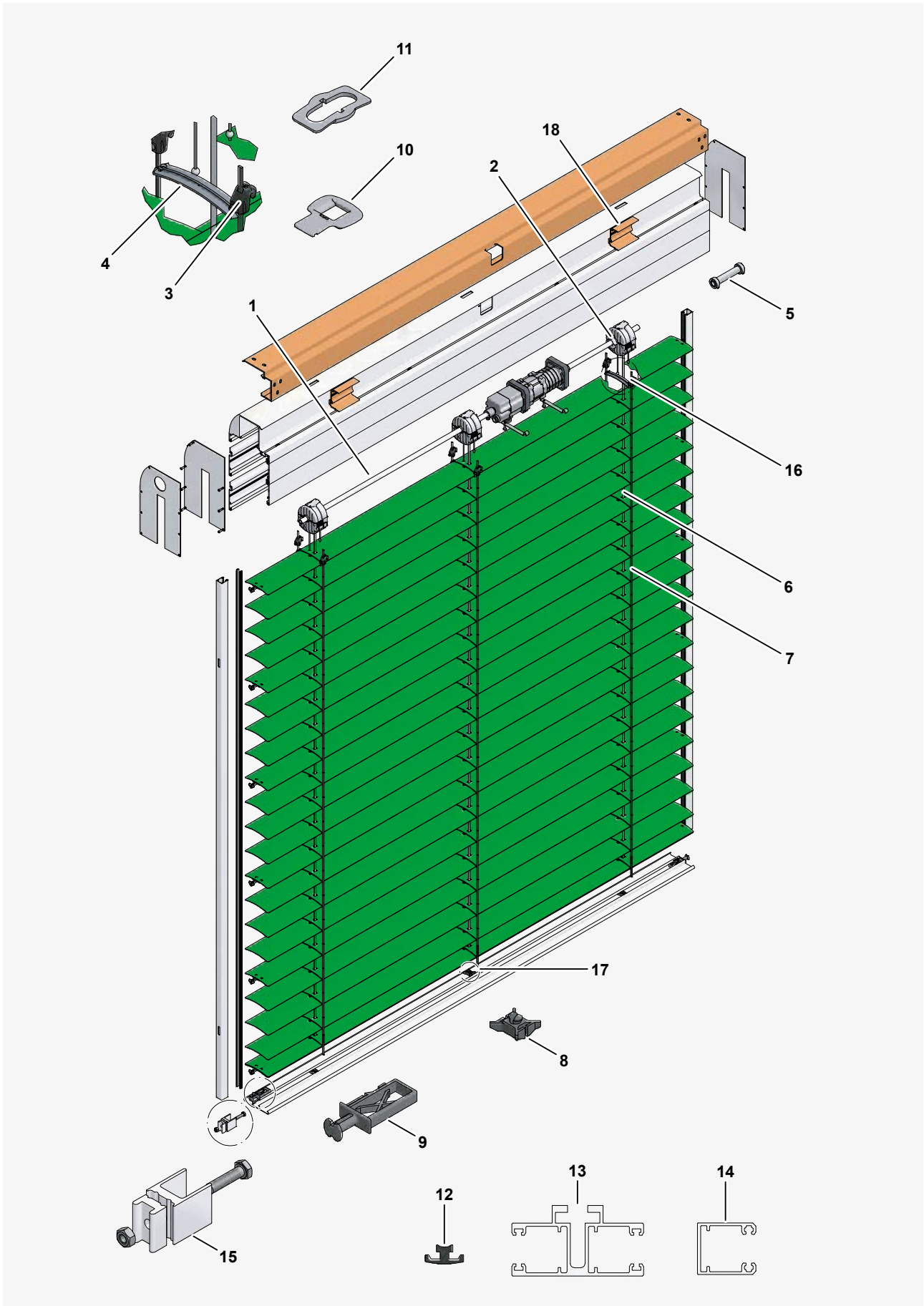
MOTEUR | TRADITIONNEL



MOTEUR | TRADITIONNEL

Pos	Numéro d'article	Désignation	Unité
1	153251	Arbre hexagonale en acier SW 11 (barre = 6 m)	pc
	180624	Axe hexagonal avec rainure (barre = 6 m)	pc
2	180100	Arceau RAL 7045	pc
3	170979	Accouplement	pc
4	180710	Tube de l`accouplement complet L=95	pc
	180711	Tube de l`accouplement complet L=115	pc
	180712	Tube de l`accouplement complet L=160	pc
	180713	Tube de l`accouplement complet L=190	pc
	180714	Tube de l`accouplement complet L=230	pc
5	170778	Butée d'arrêt KS	pc
6	179940	Cordon Echelle 85	m
	179940	Cordon Echelle 85 (rôle = 600m)	rol
7	153467	Ruban de tirage 0,27 x 6	m
	153467	Ruban de tirage 0,27 x 6 (rôle = 500m)	rol
8	112626	Fermeture de coulisse cpl	pc
9	170774	Fixation de ruban de tirage	pc
10	111516	Boulon de guidage en plastique gris	pc
11	153170	Joint de coulisse	pc
13	154900	Profilé de double coulisse (barre = 7,5m)	pc
14	154532	Profilé de coulisse anodisé incolore (barre = 7,5m)	pc
15	180021	Clip Cordon Echelle gris	pc
16	175871	Oeillet gris de lame	pc
16	161036	Agrafe de raccourcissement	pc
17	105435	Pièce de serrage	pc

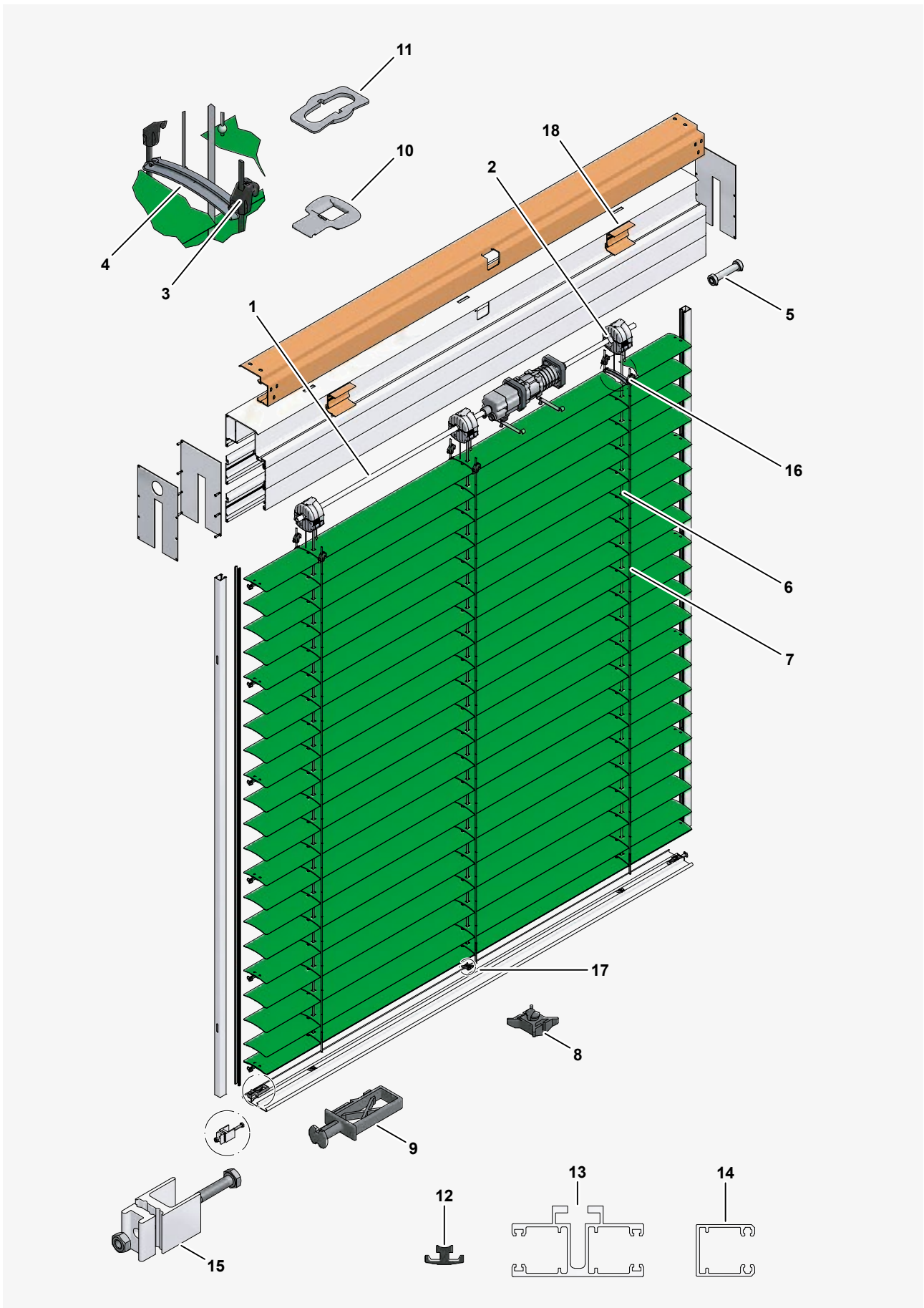
MOTEUR | BOX RONDE



MOTEUR | BOX RONDE

Pos	Numéro d'article	Désignation	Unité
1	153251	Arbre hexagonale en acier SW 11 (barre = 6 m)	pc
	180624	Axe hexagonal avec rainure (barre = 6 m)	pc
2	170778	Butée d'arrêt KS	pc
3	170979	Accouplement	pc
4	180100	Arceau RAL 7045	pc
5	180710	Tube de l`accouplement complet L=95	pc
	180711	Tube de l`accouplement complet L=115	pc
	180712	Tube de l`accouplement complet L=160	pc
	180713	Tube de l`accouplement complet L=190	pc
	180714	Tube de l`accouplement complet L=230	pc
6	153467	Ruban de tirage 0,27 x 6	m
	153467	Ruban de tirage 0,27 x 6 (rôle = 500m)	rol
7	179940	Cordon Echelle 85	m
	179940	Cordon Echelle 85 (rôle = 600m)	rol
8	170774	Fixation de ruban de tirage	pc
9	111516	Boulon de guidage en plastique gris	pc
10	180021	Clip Cordon Echelle gris	pc
11	175871	Oeillet gris de lame	pc
12	153170	Joint de coulisse	pc
13	154900	Profilé de double coulisse (barre = 7,5m)	pc
14	154532	Profilé de coulisse anodisé incolore (barre = 7,5m)	pc
15	112626	Fermeture de coulisse cpl	pc
16	161036	Agrafe de raccourcissement	pc
17	105435	Pièce de serrage	pc
18	180530	Profile de montage L=70	pc

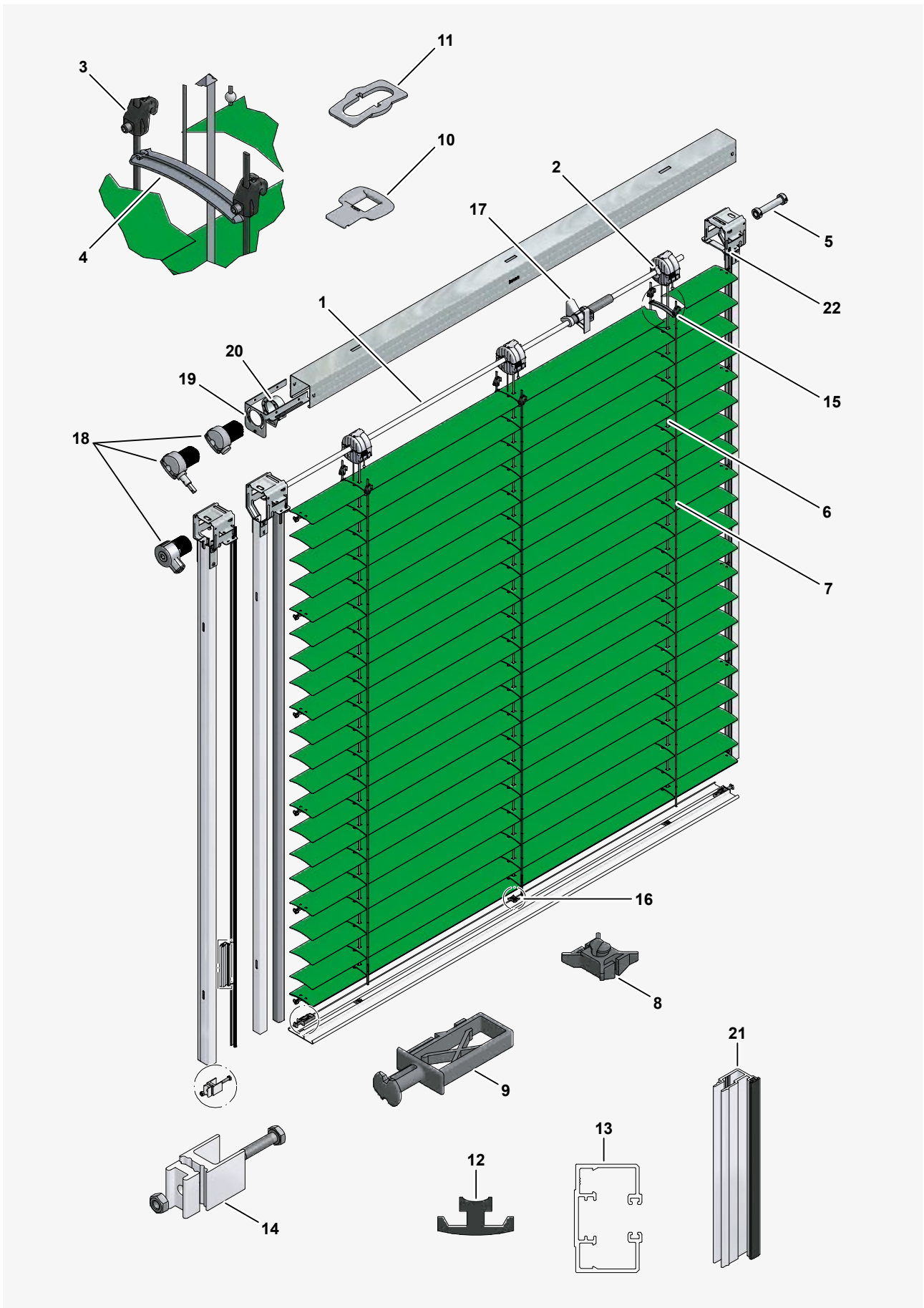
MOTEUR | BOX CARRÉ



MOTEUR | BOX CARRÉ

Pos	Numéro d'article	Désignation	Unité
1	153251	Arbre hexagonale en acier SW 11 (barre = 6 m)	pc
	180624	Axe hexagonal avec rainure (barre = 6 m)	pc
2	170778	Butée d'arrêt KS	pc
3	170979	Accouplement	pc
4	180100	Arceau RAL 7045	pc
5	180710	Tube de l`accouplement complet L=95	pc
	180711	Tube de l`accouplement complet L=115	pc
	180712	Tube de l`accouplement complet L=160	pc
	180713	Tube de l`accouplement complet L=190	pc
	180714	Tube de l`accouplement complet L=230	pc
6	153467	Ruban de tirage 0,27 x 6	m
	153467	Ruban de tirage 0,27 x 6 (rôle = 500m)	rol
7	179940	Cordon Echelle 85	m
	179940	Cordon Echelle 85 (rôle = 600m)	rol
8	170774	Fixation de ruban de tirage	pc
9	111516	Boulon de guidage en plastique gris	pc
10	180021	Clip Cordon Echelle gris	pc
11	175871	Oeillet gris de lame	pc
12	153170	Joint de coulisse	pc
13	154900	Profilé de double coulisse (barre = 7,5m)	pc
14	154532	Profilé de coulisse anodisé incolore (barre = 7,5m)	pc
15	112626	Fermeture de coulisse cpl	pc
16	161036	Agrafe de raccourcissement	pc
17	105435	Pièce de serrage	pc
18	180530	Profile de montage L=70	pc

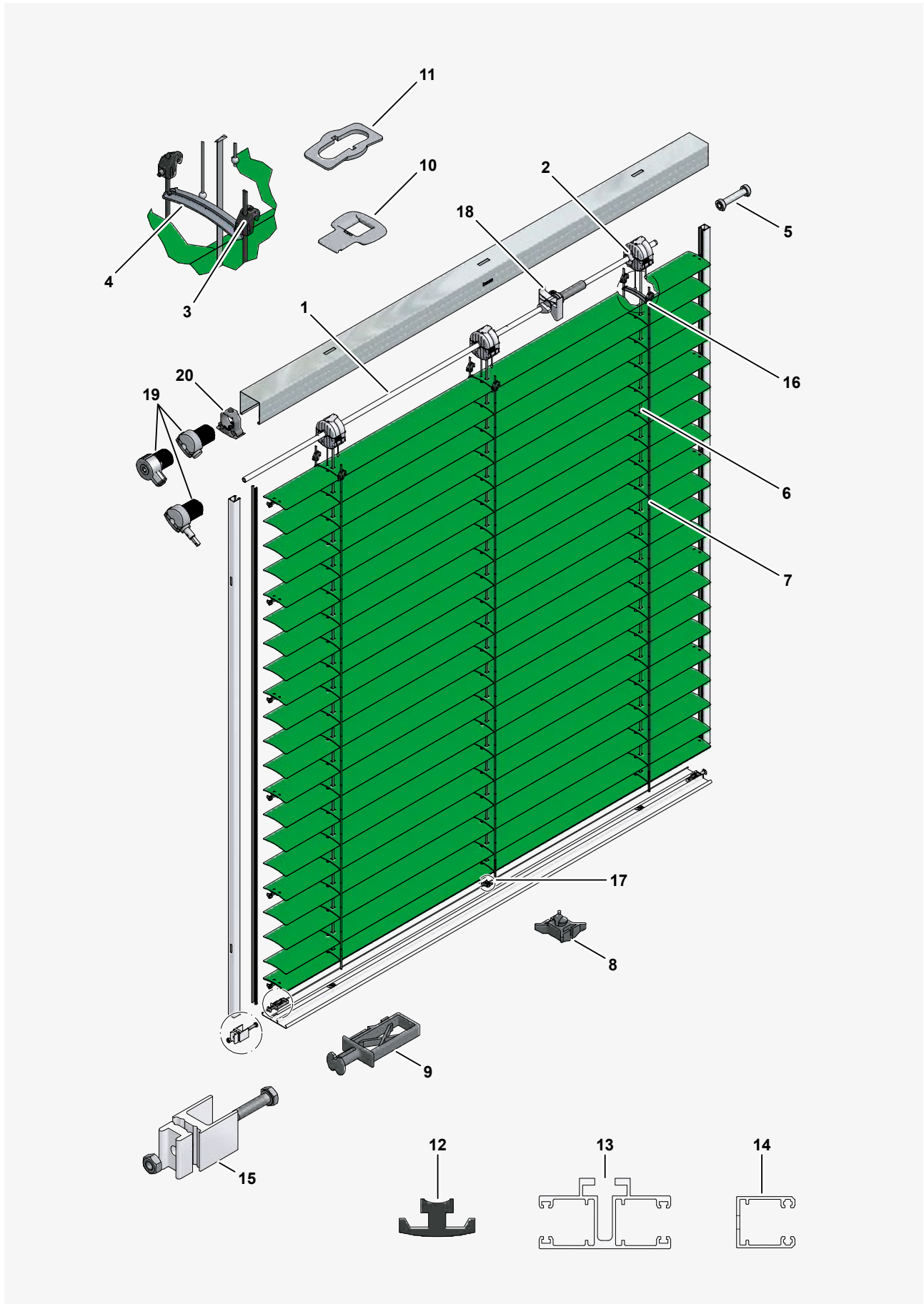
TREUIL | FIX



TREUIL | FIX

Pos	Numéro d'article	Désignation	Unité
1	153251	Arbre hexagonale en acier SW 11 (barre = 6 m)	pc
	180624	Axe hexagonal avec rainure (barre = 6 m)	pc
2	170778	Butée d'arrêt KS	pc
3	170979	Accouplement	pc
4	180100	Arceau RAL 7045	pc
5	180710	Tube de l`accouplement complet L=95	pc
	180711	Tube de l`accouplement complet L=115	pc
	180712	Tube de l`accouplement complet L=160	pc
	180713	Tube de l`accouplement complet L=190	pc
	180714	Tube de l`accouplement complet L=230	pc
6	153467	Ruban de tirage 0,27 x 6	m
	153467	Ruban de tirage 0,27 x 6 (rôle = 500m)	rol
7	179940	Cordon Echelle 85	m
	179940	Cordon Echelle 85 (rôle = 600m)	rol
8	170774	Fixation de ruban de tirage	pc
9	111516	Boulon de guidage en plastique gris	pc
10	180021	Clip Cordon Echelle gris	pc
11	175871	Oeillet gris de lame	pc
12	153170	Joint de coulisse	pc
13	154972	Profilé de coulisse Fix (barre = 6,76m)	pc
14	112626	Fermeture de coulisse cpl	pc
15	161036	Agrafe de raccourcissement	pc
16	105435	Pièce de serrage	pc
17	170940	Fin de course	pc
18	112227	Engrenage pour store vénitien 1.8 : 1	pc
	113725	Engrenage pour store vénitien 1.8 : 1	pc
	178186	Entrainement 3:1	pc
19	112688	Support d'engrenage	pc
20	112690	Bride pour engrenage complet	pc
21	112883	Cache de coulisse	pc
22	112691	Traverse de fermeture (incl. 2x vices)	pc

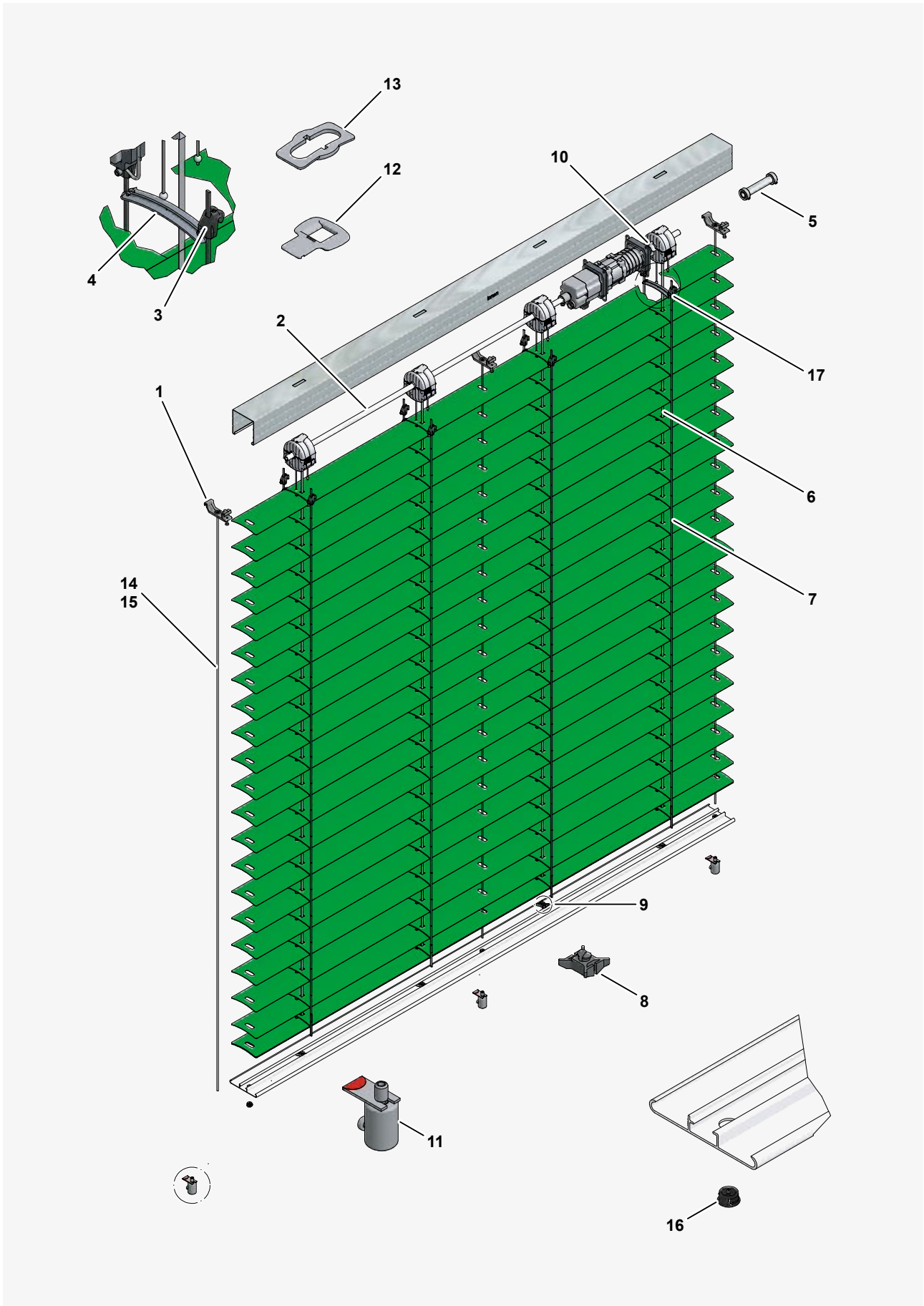
TREUIL | TRADITIONNEL



TREUIL | TRADITIONNEL

Pos	Numéro d'article	Désignation	Unité
1	153251	Arbre hexagonale en acier SW 11 (barre = 6 m)	pc
	180624	Axe hexagonal avec rainure (barre = 6 m)	pc
2	170778	Butée d'arrêt KS	pc
3	170979	Accouplement	pc
4	180100	Arceau RAL 7045	pc
5	180710	Tube de l`accouplement complet L=95	pc
	180711	Tube de l`accouplement complet L=115	pc
	180712	Tube de l`accouplement complet L=160	pc
	180713	Tube de l`accouplement complet L=190	pc
	180714	Tube de l`accouplement complet L=230	pc
6	153467	Ruban de tirage 0,27 x 6	m
	153467	Ruban de tirage 0,27 x 6 (rôle = 500m)	rol
7	179940	Cordon Echelle 85	m
	179940	Cordon Echelle 85 (rôle = 600m)	rol
8	170774	Fixation de ruban de tirage	pc
9	111516	Boulon de guidage en plastique gris	pc
10	180021	Clip Cordon Echelle gris	pc
11	175871	Oeillet gris de lame	pc
12	153170	Joint de coulisse	pc
13	154900	Profilé de double coulisse (barre = 7,5m)	pc
14	154532	Profilé de coulisse anodisé incolore (barre = 7,5m)	pc
15	112626	Fermeture de coulisse cpl	pc
16	161036	Agrafe de raccourcissement	pc
17	105435	Pièce de serrage	pc
18	170940	Fin de course	pc
19	112227	Engrenage pour store vénitien 1.8 : 1	pc
	113725	Engrenage pour store vénitien 1.8 : 1	pc
	178186	Entrainement 3:1	pc
20	170060	Support d'engrenage KS	pc

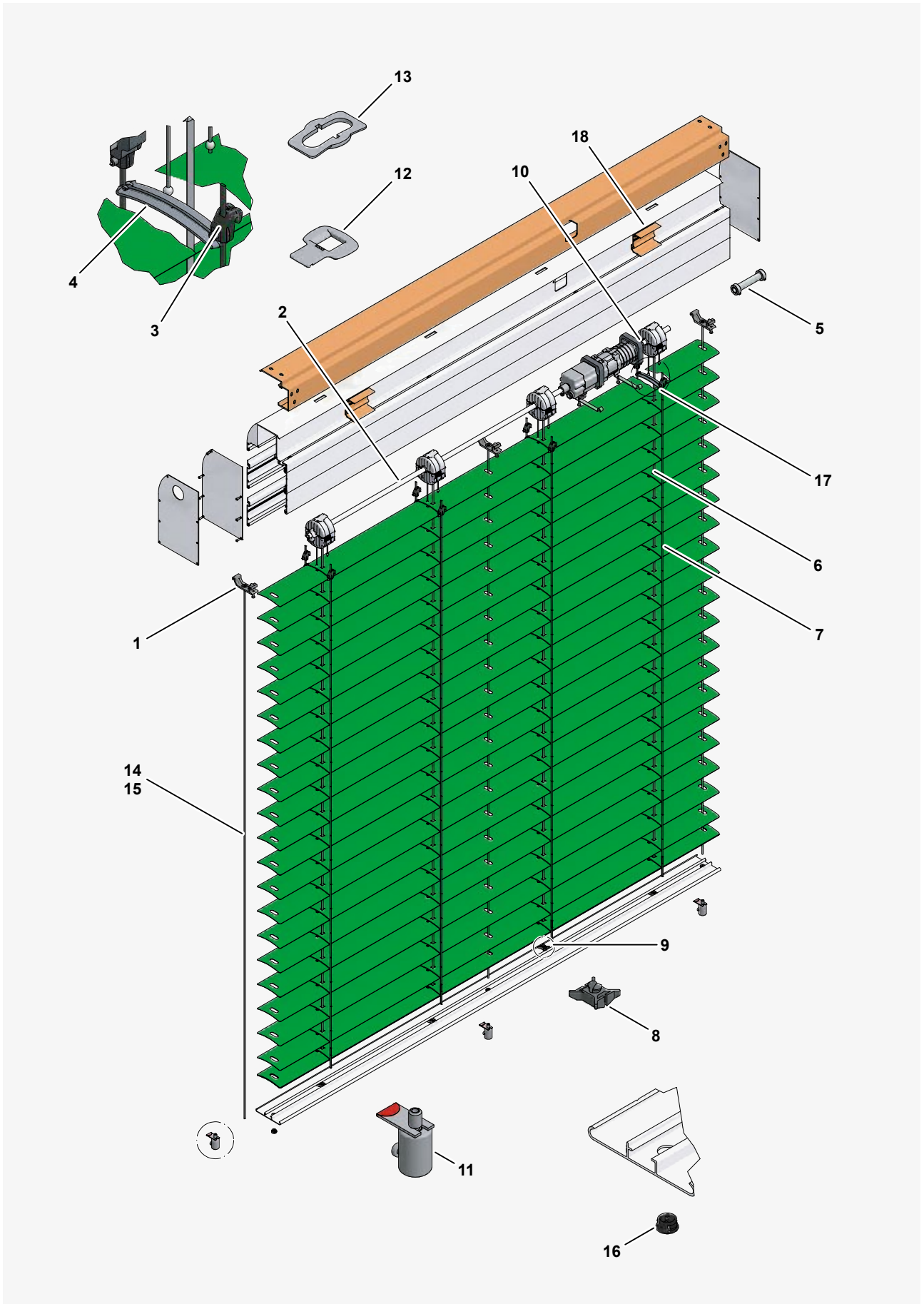
MOTEUR



MOTEUR

Pos	Numéro d'article	Désignation	Unité
1	179229	Etrier de retenue p. fix. de cable (incl. 2x vices)	pc
2	153251	Arbre hexagonale en acier SW 11 (barre = 6 m)	pc
	180624	Axe hexagonal avec rainure (barre = 6 m)	pc
3	170979	Accouplement	pc
4	180100	Arceau RAL 7045	pc
5	180714	Tube de l`accouplement complet L=230	pc
	180713	Tube de l`accouplement complet L=190	pc
	180712	Tube de l`accouplement complet L=160	pc
	180711	Tube de l`accouplement complet L=115	pc
	180710	Tube de l`accouplement complet L=95	pc
6	153467	Ruban de tirage 0,27 x 6	m
	153467	Ruban de tirage 0,27 x 6 (rôle = 500m)	rol
7	179940	Cordon Echelle 85	m
	179940	Cordon Echelle 85 (rôle = 600m)	rol
8	170774	Fixation de ruban de tirage	pc
9	105435	Pièce de serrage	pc
10	170778	Butée d'arrêt KS	pc
11	179234	Pot de serrage complet 30kg	pc
12	180021	Clip Cordon Echelle gris	pc
13	175871	Oeillet gris de lame	pc
14	172440	Guidage par cable noir 4m kit	pc
15	172439	Guidage par cable gris 4m kit	pc
16	180113	Oeillet	pc
17	161036	Agrafe de raccourcissement	pc

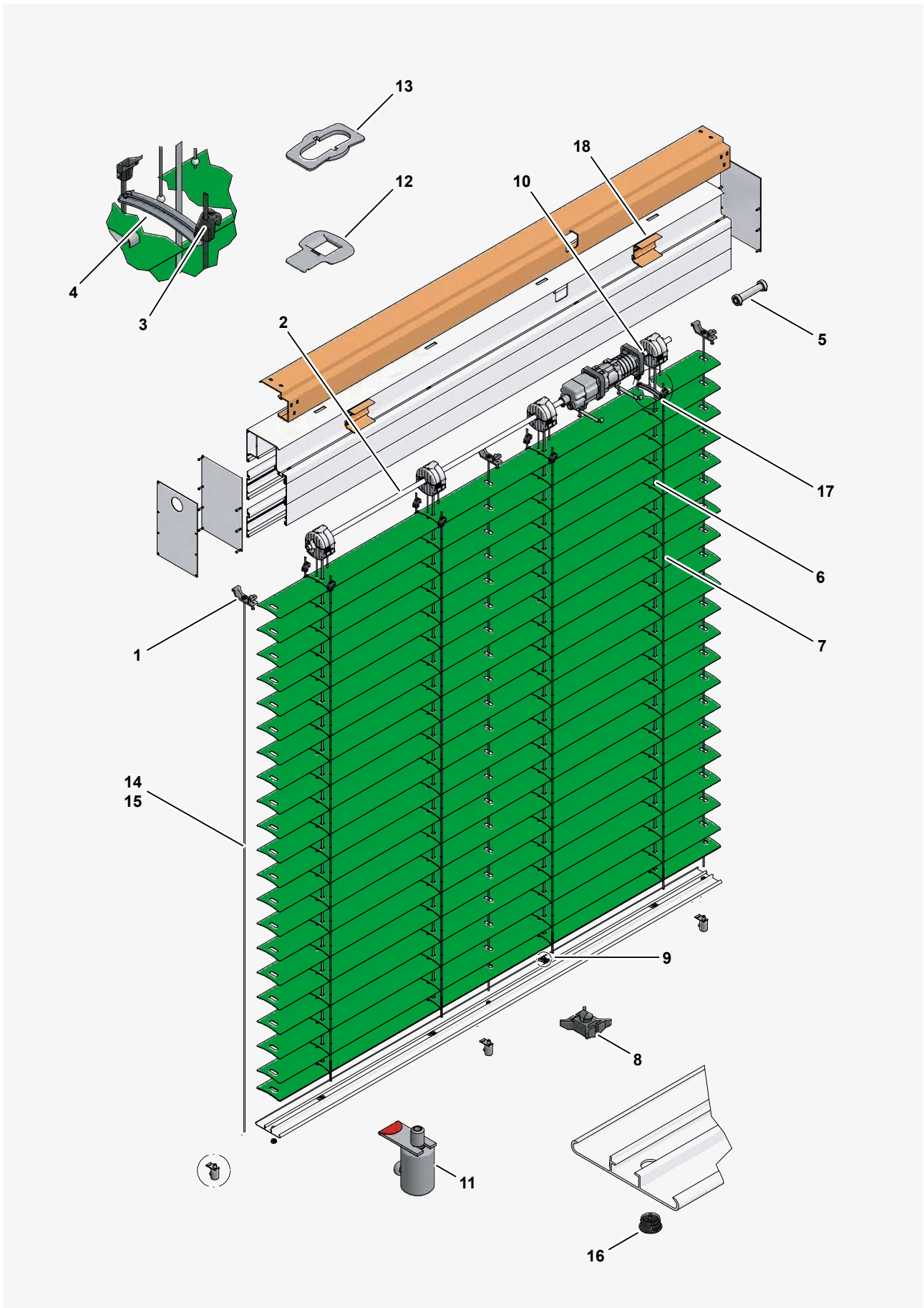
MOTEUR | BOX RONDE



MOTEUR | BOX RONDE

Pos	Numéro d'article	Désignation	Unité
1	179229	Etrier de retenue p. fix. de câble (incl. 2x vices)	pc
2	153251	Arbre hexagonale en acier SW 11 (barre = 6 m)	pc
	180624	Axe hexagonal avec rainure (barre = 6 m)	pc
3	170979	Accouplement	pc
4	180100	Arceau RAL 7045	pc
5	180714	Tube de l`accouplement complet L=230	pc
	180713	Tube de l`accouplement complet L=190	pc
	180712	Tube de l`accouplement complet L=160	pc
	180711	Tube de l`accouplement complet L=115	pc
	180710	Tube de l`accouplement complet L=95	pc
6	153467	Ruban de tirage 0,27 x 6	m
	153467	Ruban de tirage 0,27 x 6 (rôle = 500m)	rol
7	179940	Cordon Echelle 85	m
	179940	Cordon Echelle 85 (rôle = 600m)	rol
8	170774	Fixation de ruban de tirage	pc
9	105435	Pièce de serrage	pc
10	170778	Butée d'arrêt KS	pc
11	179234	Pot de serrage complet 30kg	pc
12	180021	Clip Cordon Echelle gris	pc
13	175871	Oeillet gris de lame	pc
14	172440	Guidage par câble noir 4m kit	pc
15	172439	Guidage par câble gris 4m kit	pc
16	180113	Oeillet	pc
17	161036	Agrafe de raccourcissement	pc
18	180530	Profile de montage L=70	pc

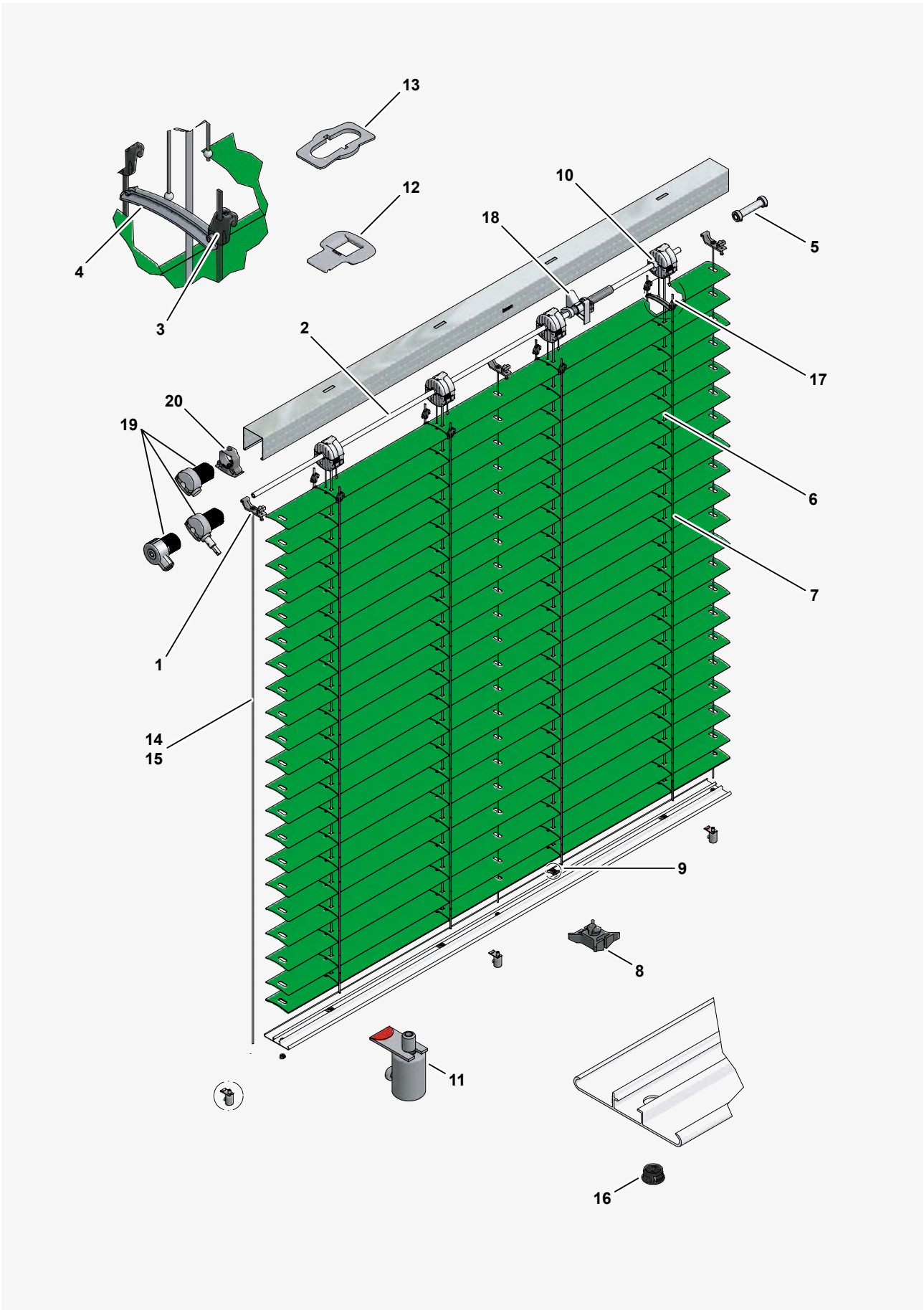
MOTEUR | BOX CARRÉ



MOTEUR | BOX CARRÉ

Pos	Numéro d'article	Désignation	Unité
1	179229	Etrier de retenue p. fix. de cable (incl. 2x vices)	pc
2	153251	Arbre hexagonale en acier SW 11 (barre = 6 m)	pc
	180624	Axe hexagonal avec rainure (barre = 6 m)	pc
3	170979	Accouplement	pc
4	180100	Arceau RAL 7045	pc
5	180714	Tube de l`accouplement complet L=230	pc
	180713	Tube de l`accouplement complet L=190	pc
	180712	Tube de l`accouplement complet L=160	pc
	180711	Tube de l`accouplement complet L=115	pc
	180710	Tube de l`accouplement complet L=95	pc
6	153467	Ruban de tirage 0,27 x 6	m
	153467	Ruban de tirage 0,27 x 6 (rôle = 500m)	rol
7	179940	Cordon Echelle 85	m
	179940	Cordon Echelle 85 (rôle = 600m)	rol
8	170774	Fixation de ruban de tirage	pc
9	105435	Pièce de serrage	pc
10	170778	Butée d'arrêt KS	pc
11	179234	Pot de serrage complet 30kg	pc
12	180021	Clip Cordon Echelle gris	pc
13	175871	Oeillet gris de lame	pc
14	172440	Guidage par cable noir 4m kit	pc
15	172439	Guidage par cable gris 4m kit	pc
16	180113	Oeillet	pc
17	161036	Agrafe de raccourcissement	pc
18	180530	Profile de montage L=70	pc

TREUIL



TREUIL

Pos	Numéro d'article	Désignation	Unité
1	179229	Etrier de retenue p. fix. de câble (incl. 2x vices)	pc
2	153251	Arbre hexagonale en acier SW 11 (barre = 6 m)	pc
	180624	Axe hexagonal avec rainure (barre = 6 m)	pc
3	170979	Accouplement	pc
4	180100	Arceau RAL 7045	pc
5	180714	Tube de l`accouplement complet L=230	pc
	180713	Tube de l`accouplement complet L=190	pc
	180712	Tube de l`accouplement complet L=160	pc
	180711	Tube de l`accouplement complet L=115	pc
	180710	Tube de l`accouplement complet L=95	pc
6	153467	Ruban de tirage 0,27 x 6	m
	153467	Ruban de tirage 0,27 x 6 (rôle = 500m)	rol
7	179940	Cordon Echelle 85	m
	179940	Cordon Echelle 85 (rôle = 600m)	rol
8	170774	Fixation de ruban de tirage	pc
9	105435	Pièce de serrage	pc
10	170778	Butée d'arrêt KS	pc
11	179234	Pot de serrage complet 30kg	pc
12	180021	Clip Cordon Echelle gris	pc
13	175871	Oeillet gris de lame	pc
14	172440	Guidage par câble noir 4m kit	pc
15	172439	Guidage par câble gris 4m kit	pc
16	180113	Oeillet	pc
17	161036	Agrafe de raccourcissement	pc
18	170940	Fin de course	pc
19	112227	Engrenage pour store vénitien 1.8 : 1	pc
	113725	Engrenage pour store vénitien 1.8 : 1	pc
	178186	Entrainement 3:1	pc
20	170060	Support d'engrenage KS	pc

Solomatic® II

Solomatic® II 70 | Coulisse de guidage

MOTEUR FIX	92
MOTEUR TRADITIONNEL	94
MOTEUR BOX RONDE	96
MOTEUR BOX CARRÉ	98
TREUIL FIX	100
TREUIL TRADITIONNEL	102

Solomatic® II 70 | Câble de guidage

MOTEUR	104
MOTEUR BOX RONDE	106
MOTEUR BOX CARRÉ	108
TREUIL	110

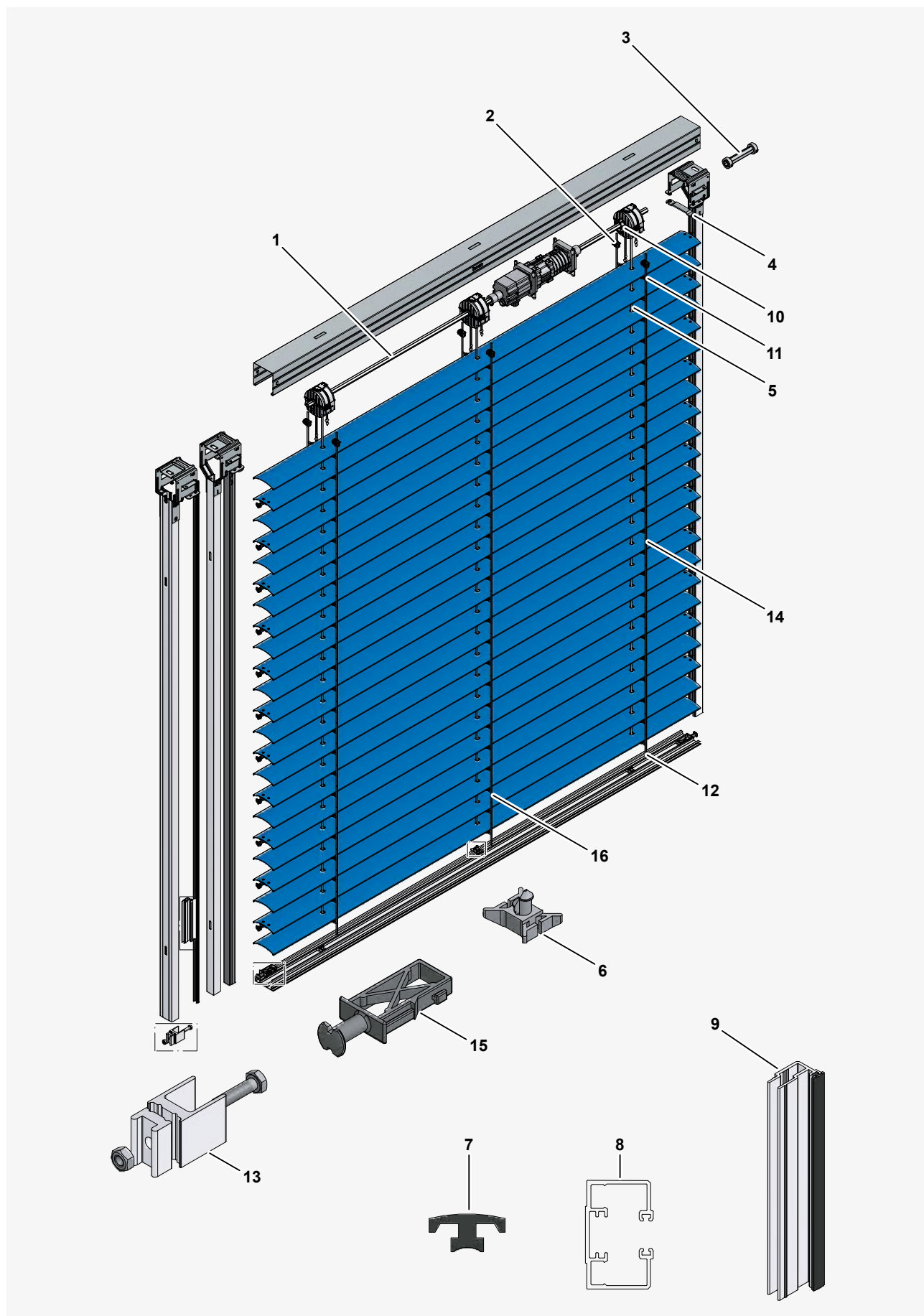
Solomatic® II 80 | Coulisse de guidage

MOTEUR FIX	112
MOTEUR TRADITIONNEL	114
MOTEUR BOX RONDE	116
MOTEUR BOX CARRÉ	118
TREUIL FIX	120
TREUIL TRADITIONNEL	122

Solomatic® II 80 | Câble de guidage

MOTEUR	124
MOTEUR BOX RONDE	126
MOTEUR BOX CARRÉ	128
TREUIL	130

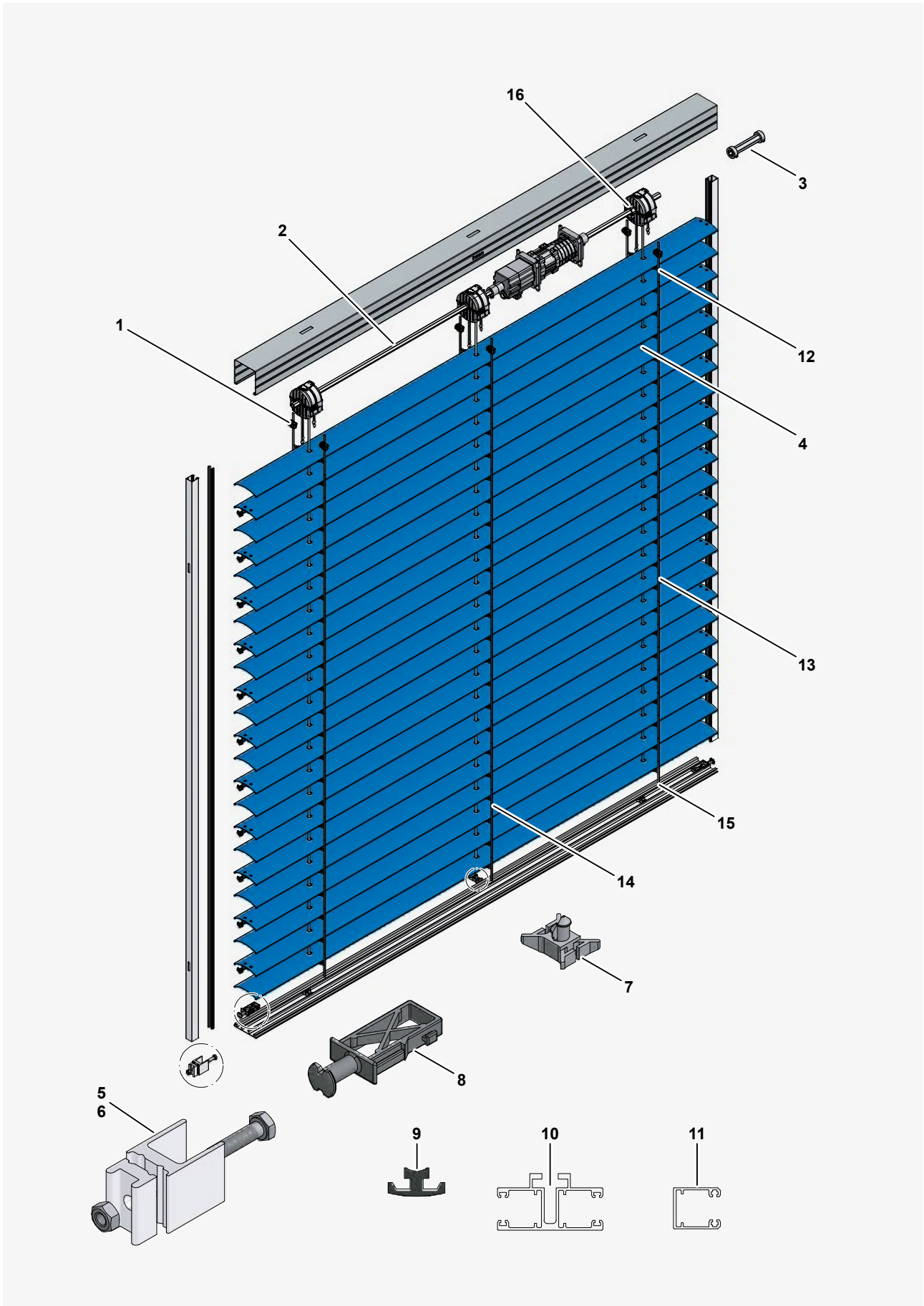
MOTEUR | FIX



MOTEUR | FIX

Pos	Numéro d'article	Désignation	Unité
1	180624	Alu de transmission 6-kt écrou SW 11 mm (barre = 6m)	pc
	153251	Arbre hexagonale en acier SW 11 (barre = 6m)	pc
2	170979	Accouplement	pc
3	180710	Tube de l`accouplement complet L=95	pc
	180711	Tube de l`accouplement complet L=115	pc
	180712	Tube de l`accouplement complet L=160	pc
	180713	Tube de l`accouplement complet L=190	pc
	180714	Tube de l`accouplement complet L=230	pc
4	112691	Traverse de fermeture (incl. 2x vices)	pc
5	153467	Ruban de tirage 0,27 x 6 (rôle = 500m)	rol
	153467	Ruban de tirage 0,27 x 6	m
6	180666	Fixation de ruban de tirage	pc
7	153170	Joint de coulisse	m
8	154972	Profilé de coulisse Fix (barre = 6.76m)	pc
9	112883	Cache de coulisse	pc
10	170778	Butée d'arrêt KS	pc
11	161036	Agrafe de raccourcissement	pc
12	105435	Pièce de serrage	pc
13	112626	Fermeture de coulisse cpl	pc
14	175438	Agrafe de raccourcissement A et B	pc
15	111516	Boulon de guidage en plastique gris	pc
16	180228	Cordon à passants 62 (rôle = 1000m)	rol
	180228	Cordon à passants 62	m

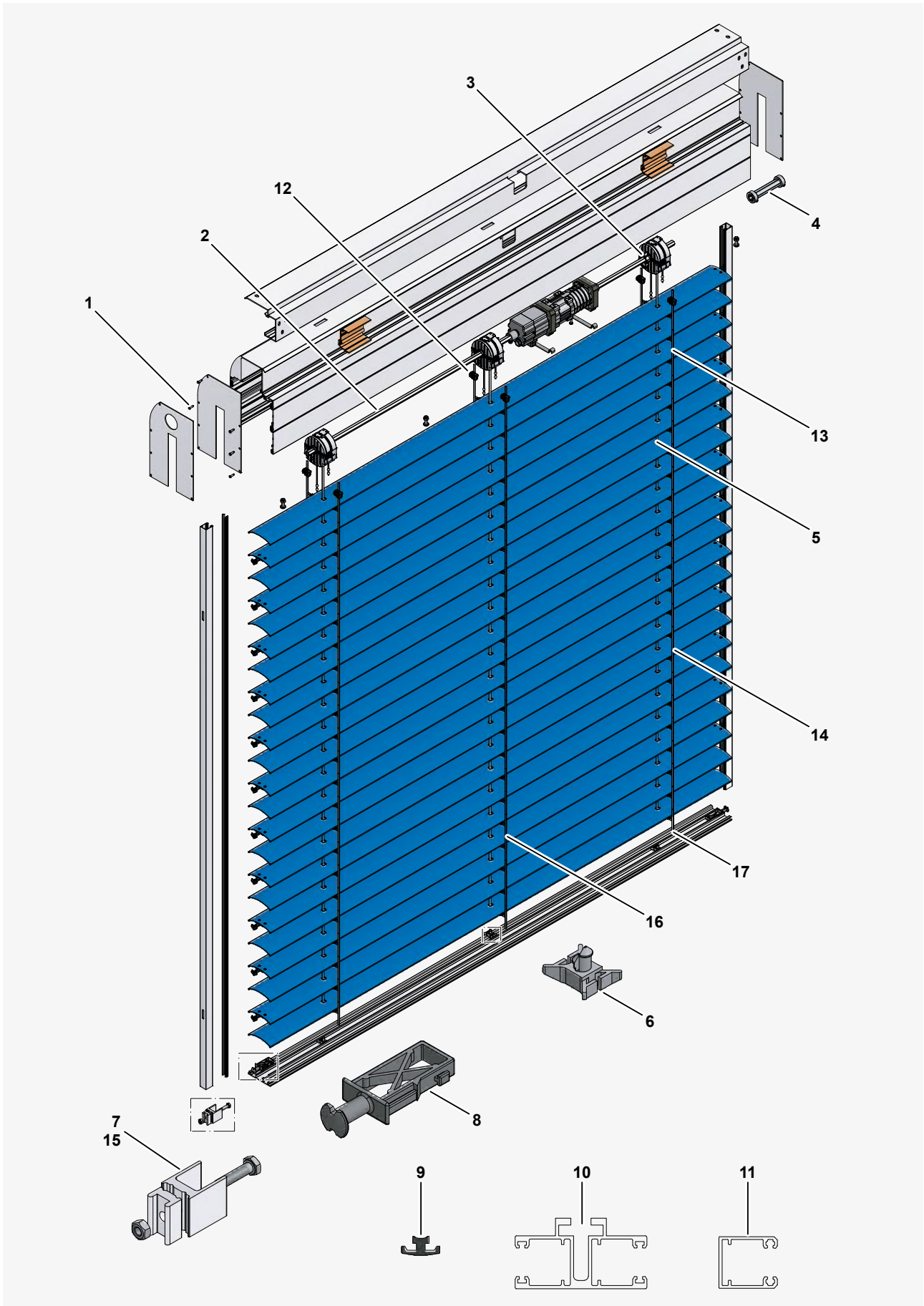
MOTEUR | TRADITIONNEL



MOTEUR | TRADITIONNEL

Pos	Numéro d'article	Désignation	Unité
1	170979	Accouplement	pc
2	180624	Alu de transmission 6-kt écrou SW 11 mm (barre = 6m)	pc
	153251	Arbre hexagonale en acier SW 11 (barre = 6m)	pc
3	180710	Tube de l`accouplement complet L=95	pc
	180711	Tube de l`accouplement complet L=115	pc
	180712	Tube de l`accouplement complet L=160	pc
	180713	Tube de l`accouplement complet L=190	pc
	180714	Tube de l`accouplement complet L=230	pc
4	153467	Ruban de tirage 0,27 x 6 (rôle = 500m)	rol
	153467	Ruban de tirage 0,27 x 6	m
5	112626	Fermeture de coulisse cpl	pc
6	177183	Dispositif de sécurité coulisse C/T/R anod. kpl	pc
7	180666	Fixation de ruban de tirage	pc
8	111516	Boulon de guidage en plastique gris	pc
9	153170	Joint de coulisse	m
10	154900	Profilé de double coulisse (barre = 7.5m)	pc
11	154532	Profilé de coulisse anodisé incolore (barre = 7.5m)	pc
12	161036	Agrafe de raccourcissement	pc
13	175438	Agrafe de raccourcissement A et B	pc
14	180228	Cordon à passants 62 (rôle = 1000m)	rol
	180228	Cordon à passants 62	m
15	105435	Pièce de serrage	pc
16	170778	Butée d'arrêt KS	pc

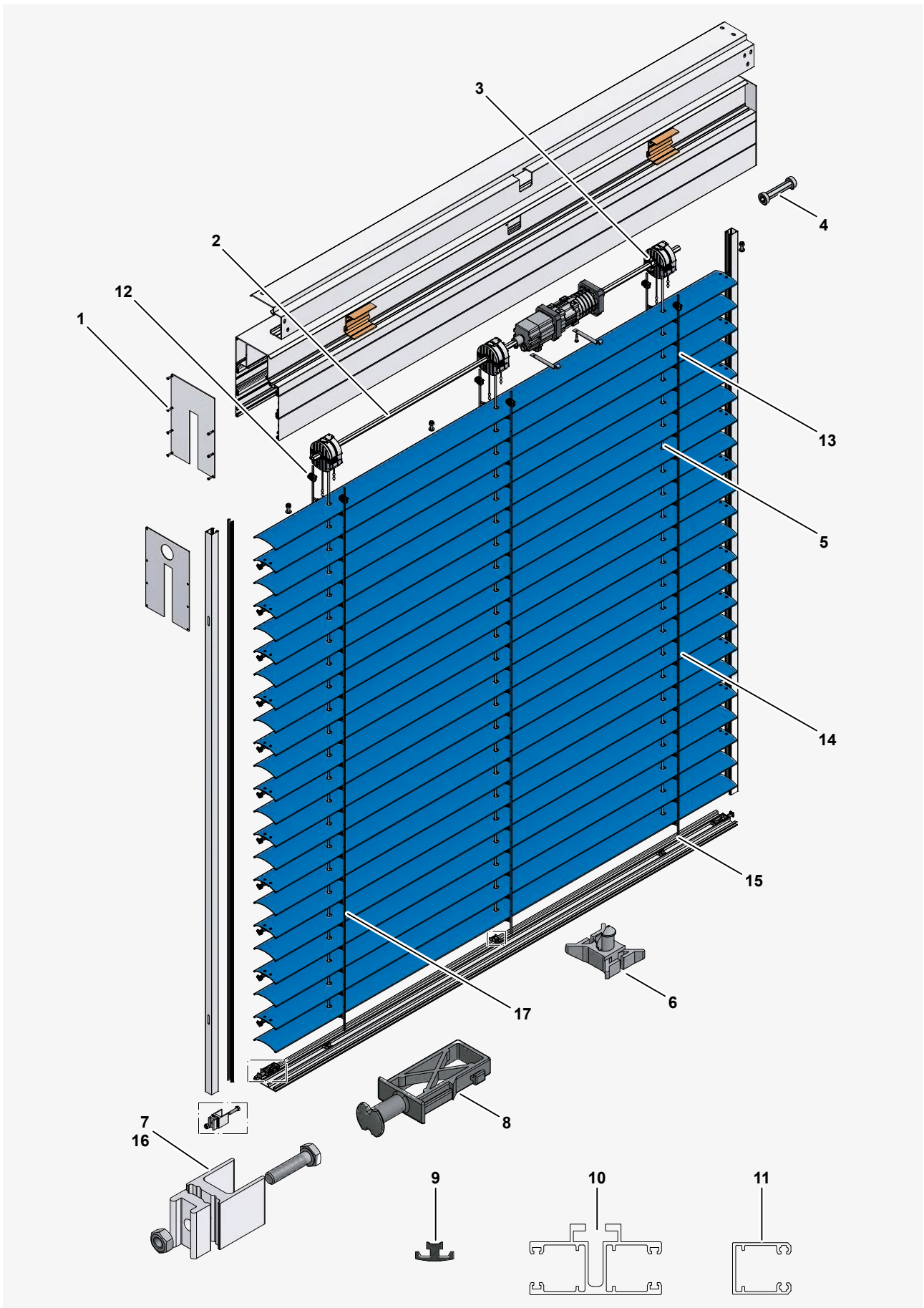
MOTEUR | BOX RONDE



MOTEUR | BOX RONDE

Pos	Numéro d'article	Désignation	Unité
1	180117	Vis bout pilote 3,5 x 13	pc
2	180624	Alu de transmission 6-kt écrou SW 11 mm (barre = 6m)	pc
	153251	Arbre hexagonale en acier SW 11 (barre = 6m)	pc
3	170778	Butée d'arrêt KS	pc
4	180710	Tube de l`accouplement complet L=95	pc
	180711	Tube de l`accouplement complet L=115	pc
	180712	Tube de l`accouplement complet L=160	pc
	180713	Tube de l`accouplement complet L=190	pc
	180714	Tube de l`accouplement complet L=230	pc
5	153467	Ruban de tirage 0,27 x 6 (rôle = 500m)	rol
	153467	Ruban de tirage 0,27 x 6	m
6	180666	Fixation de ruban de tirage	pc
7	112626	Fermeture de coulisse cpl	pc
8	111516	Boulon de guidage en plastique gris	pc
9	153170	Joint de coulisse	m
10	154900	Profilé de double coulisse (barre = 7.5m)	pc
11	154532	Profilé de coulisse anodisé incolore (barre = 7.5m)	pc
12	170979	Accouplement	pc
13	161036	Agrafe de raccourcissement	pc
14	175438	Agrafe de raccourcissement A et B	pc
15	177183	Dispositif sécurité coulisse C/T/R anod. kpl	pc
16	180228	Cordon à passants 62 (rôle = 1000m)	rol
	180228	Cordon à passants 62	m
17	105435	Pièce de serrage	pc

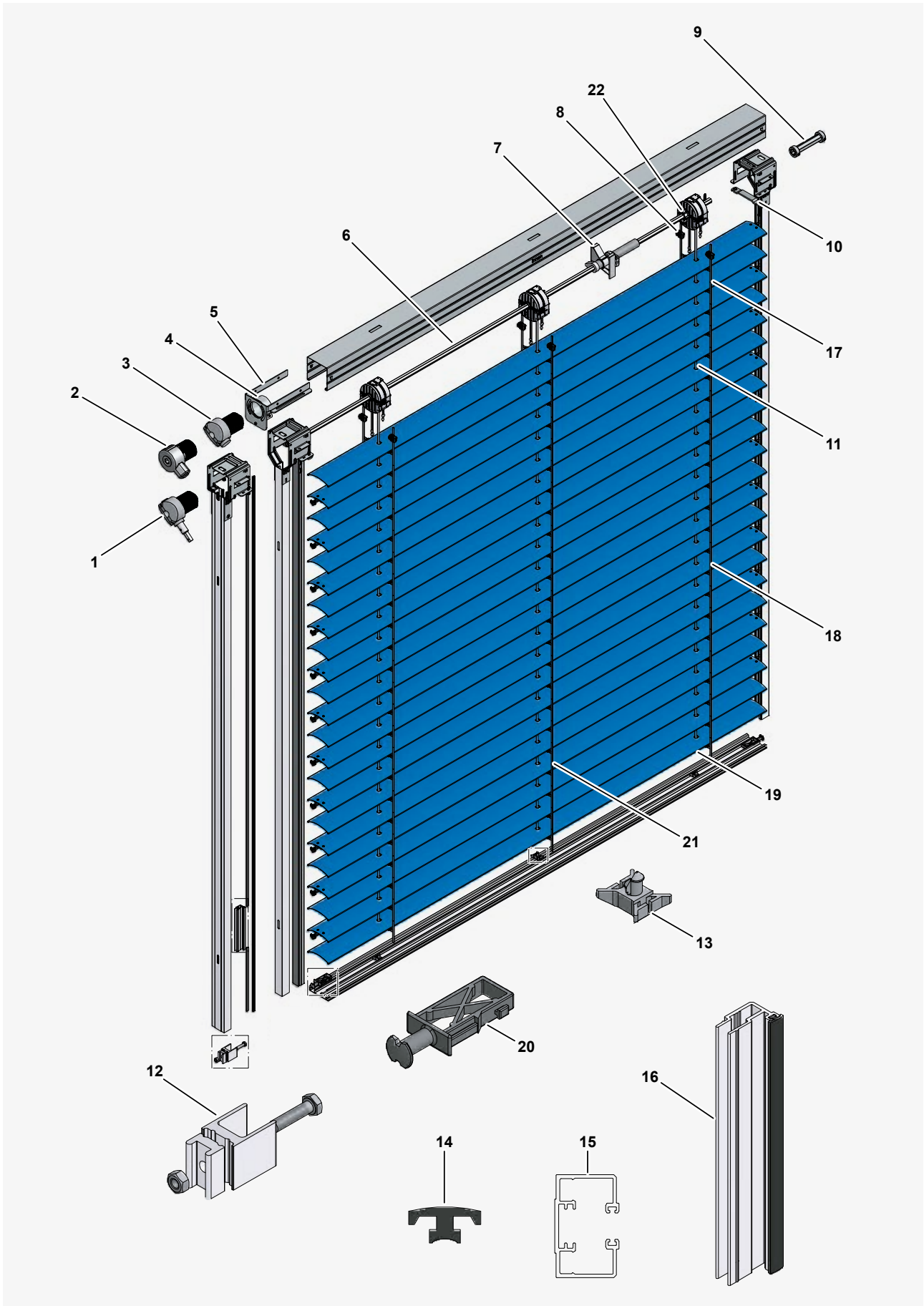
MOTEUR | BOX CARRÉ



MOTEUR | BOX CARRÉ

Pos	Numéro d'article	Désignation	Unité
1	180117	Vis bout pilote 3,5 x 13	pc
2	180624	Alu de transmission 6-kt écrou SW 11 mm (barre = 6m)	pc
	153251	Arbre hexagonale en acier SW 11 (barre = 6m)	pc
3	170778	Butée d'arrêt KS	pc
4	180710	Tube de l`accouplement complet L=95	pc
	180711	Tube de l`accouplement complet L=115	pc
	180712	Tube de l`accouplement complet L=160	pc
	180713	Tube de l`accouplement complet L=190	pc
	180714	Tube de l`accouplement complet L=230	pc
5	153467	Ruban de tirage 0,27 x 6 (rôle = 500m)	rol
	153467	Ruban de tirage 0,27 x 6	pc
6	180666	Fixation de ruban de tirage	pc
7	112626	Fermeture de coulisse cpl	pc
8	111516	Boulon de guidage en plastique gris	m
9	153170	Joint de coulisse	pc
10	154900	Profilé de double coulisse (barre = 7.5m)	pc
11	154532	Profilé de coulisse anodisé incolore (barre = 7.5m)	pc
12	170979	Accouplement	pc
13	161036	Agrafe de raccourcissement	pc
14	175438	Agrafe de raccourcissement A et B	pc
15	105435	Pièce de serrage	pc
16	177183	Dispositif sécurité coulisse C/T/R anod. kpl	pc
17	180228	Cordon à passants 62 (rôle = 1000m)	rol
	180228	Cordon à passants 62	m

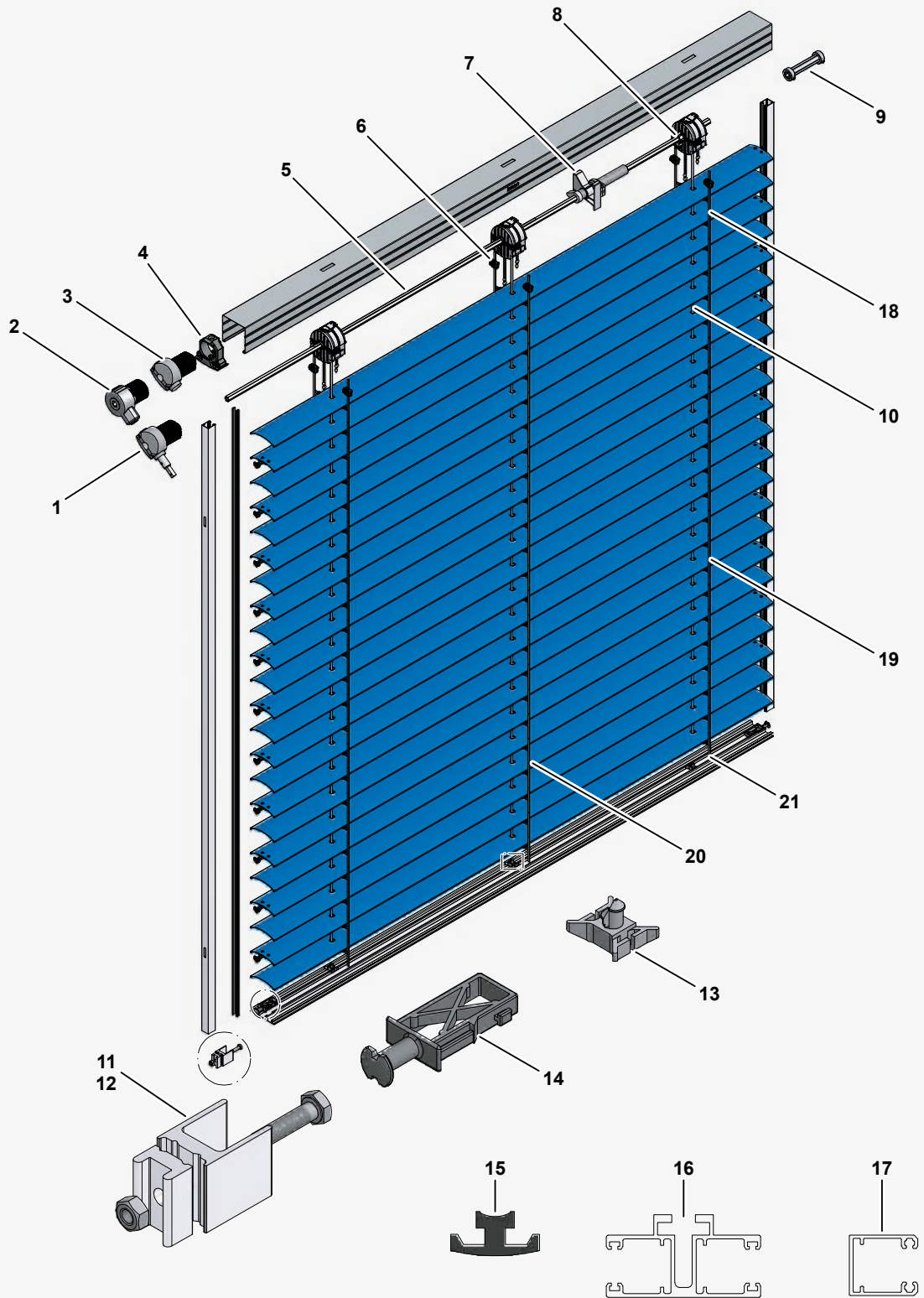
TREUIL | FIX



TREUIL | FIX

Pos	Numéro d'article	Désignation	Unité
1	113725	Engrenage pour store vénitien 1.8 : 1	pc
2	178186	Entrainement 3:1 ga	pc
3	112227	Engrenage pour store vénitien 1.8 : 1	pc
4	112690	Bride pour engrenage complet	pc
5	112688	Support d'engrenage	pc
6	180624	Alu de transmission 6-kt écrou SW 11 mm (barre = 6m)	pc
	153251	Arbre hexagonale en acier SW 11 (barre = 6m)	pc
7	170940	Fin de course	pc
8	170979	Accouplement	pc
9	180710	Tube de l`accouplement complet L=95	pc
	180711	Tube de l`accouplement complet L=115	pc
	180712	Tube de l`accouplement complet L=160	pc
	180713	Tube de l`accouplement complet L=190	pc
	180714	Tube de l`accouplement complet L=230	pc
10	112691	Traverse de fermeture (incl. 2x vices)	pc
11	153467	Ruban de tirage 0,27 x 6 (rôle = 500m)	rol
	153467	Ruban de tirage 0,27 x 6	m
12	112626	Fermeture de coulisse cpl	pc
13	180666	Fixation de ruban de tirage	pc
14	153170	Joint de coulisse	m
15	154972	Profilé de coulisse Fix (barre = 6.76m)	pc
16	112883	Cache de coulisse	pc
17	161036	Agrafe de raccourcissement	pc
18	175438	Agrafe de raccourcissement A et B	pc
19	105435	Pièce de serrage	pc
20	111516	Boulon de guidage en plastique gris	pc
21	180228	Cordon à passants 62 (rôle = 1000m)	rol
	180228	Cordon à passants 62	m
22	170778	Butée d'arrêt KS	pc

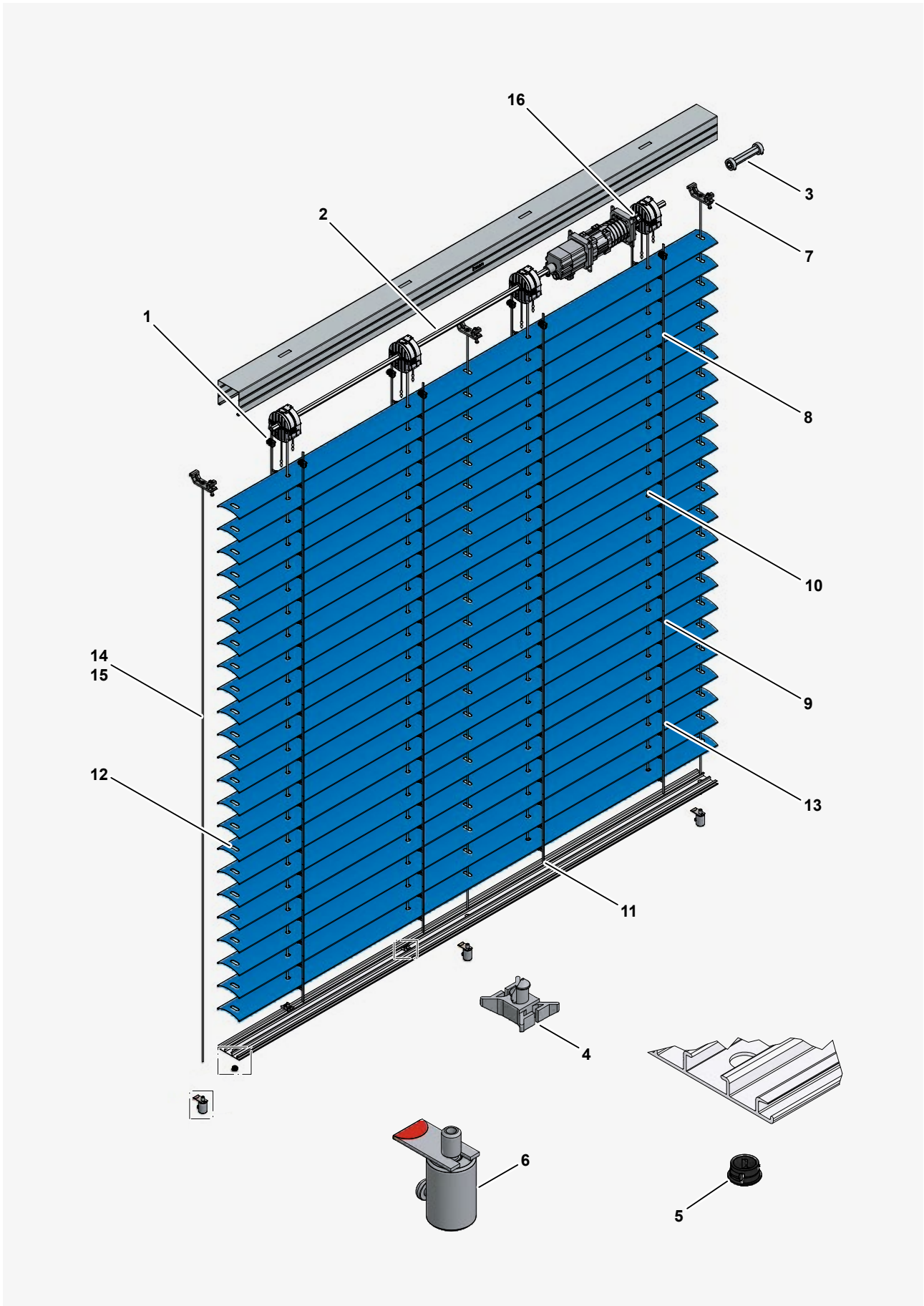
TREUIL | TRADITIONNEL



TREUIL | TRADITIONNEL

Pos	Numéro d'article	Désignation	Unité
1	113725	Engrenage pour store vénitien 1.8 : 1	pc
2	178186	Entrainement 3:1 ga	pc
3	112227	Engrenage pour store vénitien 1.8 : 1	pc
4	170060	Support d'engrenage KS	pc
5	180624	Alu de transmission 6-kt écrou SW 11 mm (barre = 6m)	pc
	153251	Arbre hexagonale en acier SW 11 (barre = 6m)	pc
6	170979	Accouplement	pc
7	170940	Fin de course	pc
8	170778	Butée d'arrêt KS	pc
9	180710	Tube de l`accouplement complet L=95	pc
	180711	Tube de l`accouplement complet L=115	pc
	180712	Tube de l`accouplement complet L=160	pc
	180713	Tube de l`accouplement complet L=190	pc
	180714	Tube de l`accouplement complet L=230	pc
10	153467	Ruban de tirage 0,27 x 6 (rôle = 500m)	rol
	153467	Ruban de tirage 0,27 x 6	m
11	112626	Fermeture de coulisse cpl	pc
12	177183	Dispositif sécurité coulisse C/T/R anod. kpl	pc
13	180666	Fixation de ruban de tirage	pc
14	111516	Boulon de guidage en plastique gris	pc
15	153170	Joint de coulisse	m
16	154900	Profilé de double coulisse (barre = 7.5m)	pc
17	154532	Profilé de coulisse anodisé incolore (barre = 7.5m)	pc
18	161036	Agrafe de raccourcissement	pc
19	175438	Agrafe de raccourcissement A et B	pc
20	180228	Cordon à passants 62 (rôle = 1000m)	rol
	180228	Cordon à passants 62	m
21	105435	Pièce de serrage	pc

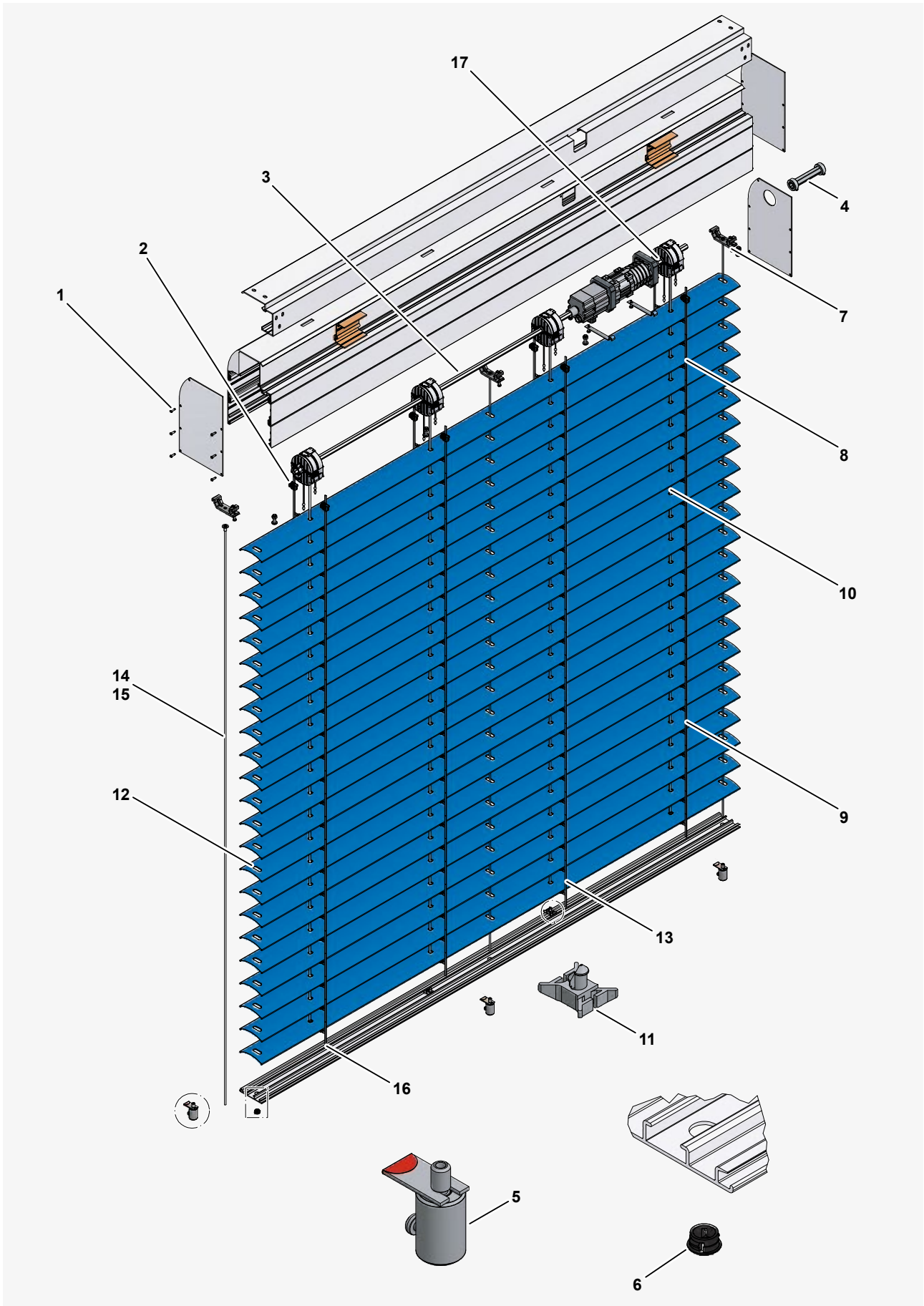
MOTEUR



MOTEUR

Pos	Numéro d'article	Désignation	Unité
1	170979	Accouplement	pc
2	180624	Alu de transmission 6-kt écrou SW 11 mm (barre = 6m)	pc
	153251	Arbre hexagonale en acier SW 11 (barre = 6m)	pc
3	180710	Tube de l`accouplement complet L=95	pc
	180711	Tube de l`accouplement complet L=115	pc
	180712	Tube de l`accouplement complet L=160	pc
	180713	Tube de l`accouplement complet L=190	pc
	180714	Tube de l`accouplement complet L=230	pc
4	180666	Fixation de ruban de tirage	pc
5	180113	Oese	pc
6	179234	Pot de serrage complet, 30kg	pc
7	180399	Etrier de retenue kpl	pc
8	161036	Agrafe de raccourcissement	pc
9	175438	Agrafe de raccourcissement A et B	pc
10	153467	Ruban de tirage 0,27 x 6 (rôle = 500m)	rol
	153467	Ruban de tirage 0,27 x 6	m
11	105435	Pièce de serrage	pc
12	175871	Oeillet gris de lame	pc
13	180228	Cordon à passants 62 (rôle = 1000m)	rol
	180228	Cordon à passants 62	m
14	172439	Guidage par câble gris 4m kit	pc
15	172440	Guidage par câble noir 4m kit	pc
16	170778	Butée d'arrêt KS	pc

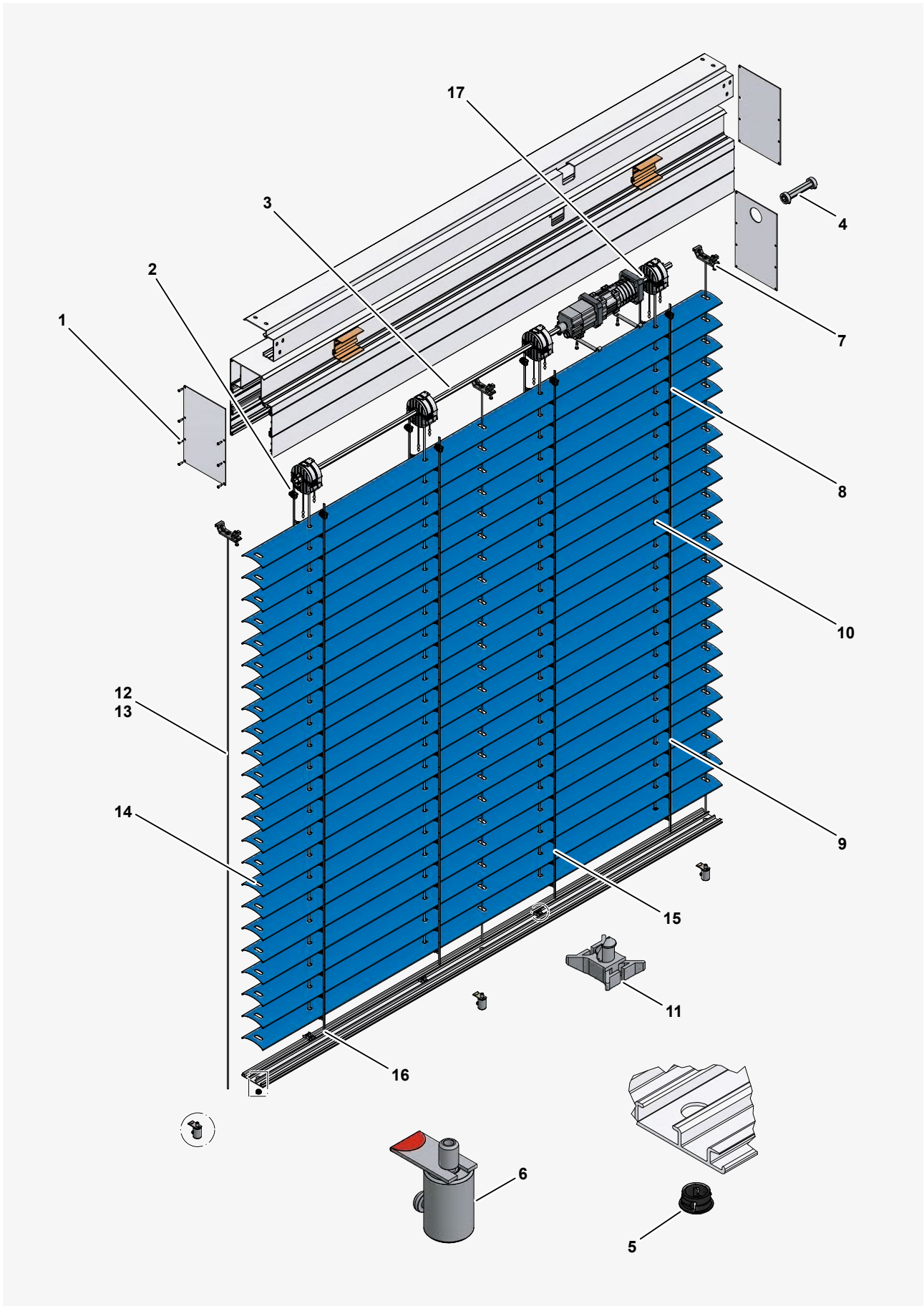
MOTEUR | BOX RONDE



MOTEUR | BOX RONDE

Pos	Numéro d'article	Désignation	Unité
1	180117	Vis bout pilote 3,5 x 13	pc
2	170979	Accouplement	pc
3	180624	Alu de transmission 6-kt écrou SW 11 mm (barre = 6m)	pc
	153251	Arbre hexagonale en acier SW 11 (barre = 6m)	pc
4	180710	Tube de l`accouplement complet L=95	pc
	180711	Tube de l`accouplement complet L=115	pc
	180712	Tube de l`accouplement complet L=160	pc
	180713	Tube de l`accouplement complet L=190	pc
	180714	Tube de l`accouplement complet L=230	pc
5	179234	Pot de serrage complet 30kg	pc
6	180113	Oese	pc
7	180399	Etrier de retenue kpl	pc
8	161036	Agrafe de raccourcissement	pc
9	175438	Agrafe de raccourcissement A et B	pc
10	153467	Ruban de tirage 0,27 x 6 (rôle = 500m)	rol
	153467	Ruban de tirage 0,27 x 6	m
11	180666	Fixation de ruban de tirage	pc
12	175871	Oeillet gris de lame	pc
13	180228	Cordon à passants 62 (rôle = 1000m)	rol
	180228	Cordon à passants 62	m
14	172439	Guidage par câble gris 4m kit	pc
15	172440	Guidage par câble noir 4m kit	pc
16	105435	Pièce de serrage	pc
17	170778	Butée d'arrêt KS	pc

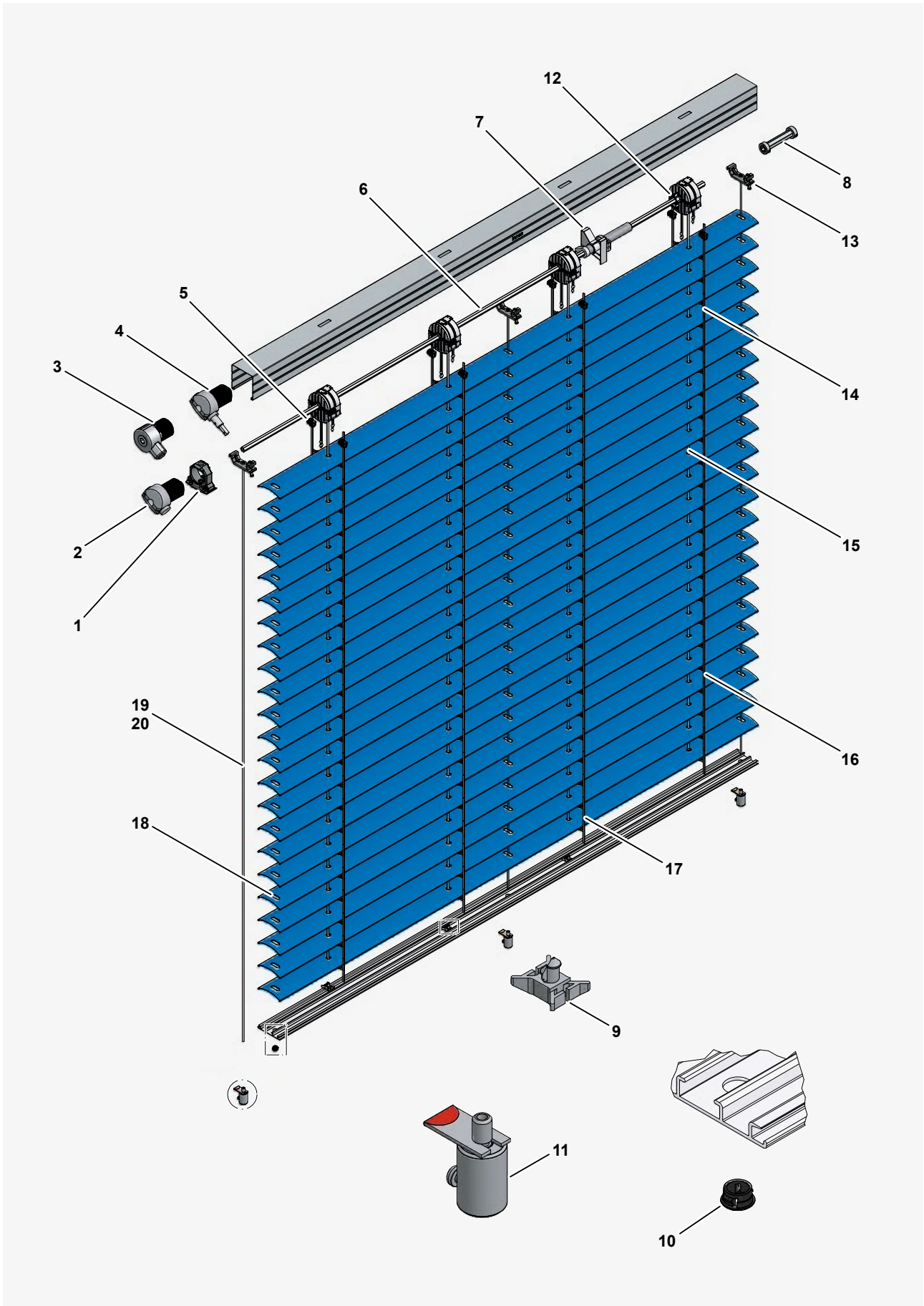
MOTEUR | BOX CARRÉ



MOTEUR | BOX CARRÉ

Pos	Numéro d'article	Désignation	Unité
1	180117	Vis bout pilote 3,5 x 13 NRO	pc
2	170979	Accouplement	pc
3	180624	Alu de transmission 6-kt écrou SW 11 mm (barre = 6m)	pc
	153251	Arbre hexagonale en acier SW 11 (barre = 6m)	pc
4	180710	Tube de l`accouplement complet L=95	pc
	180711	Tube de l`accouplement complet L=115	pc
	180712	Tube de l`accouplement complet L=160	pc
	180713	Tube de l`accouplement complet L=190	pc
	180714	Tube de l`accouplement complet L=230	pc
5	180113	Oese	pc
6	179234	Pot de serrage complet 30kg	pc
7	180399	Etrier de retenue kpl	pc
8	161036	Agrafe de raccourcissement	pc
9	175438	Agrafe de raccourcissement A et B	pc
10	153467	Ruban de tirage 0,27 x 6 (rôle = 500m)	rol
	153467	Ruban de tirage 0,27 x 6	m
11	180666	Fixation de ruban de tirage	pc
12	172439	Guidage par cable gris 4m kit	pc
13	172440	Guidage par cable noir 4m kit	pc
14	175871	Oeillet gris de lame	pc
15	180228	Cordon à passants 62 (rôle = 1000m)	rol
	180228	Cordon à passants 62	m
16	105435	Pièce de serrage	pc
17	170778	Butée d'arrêt KS	pc

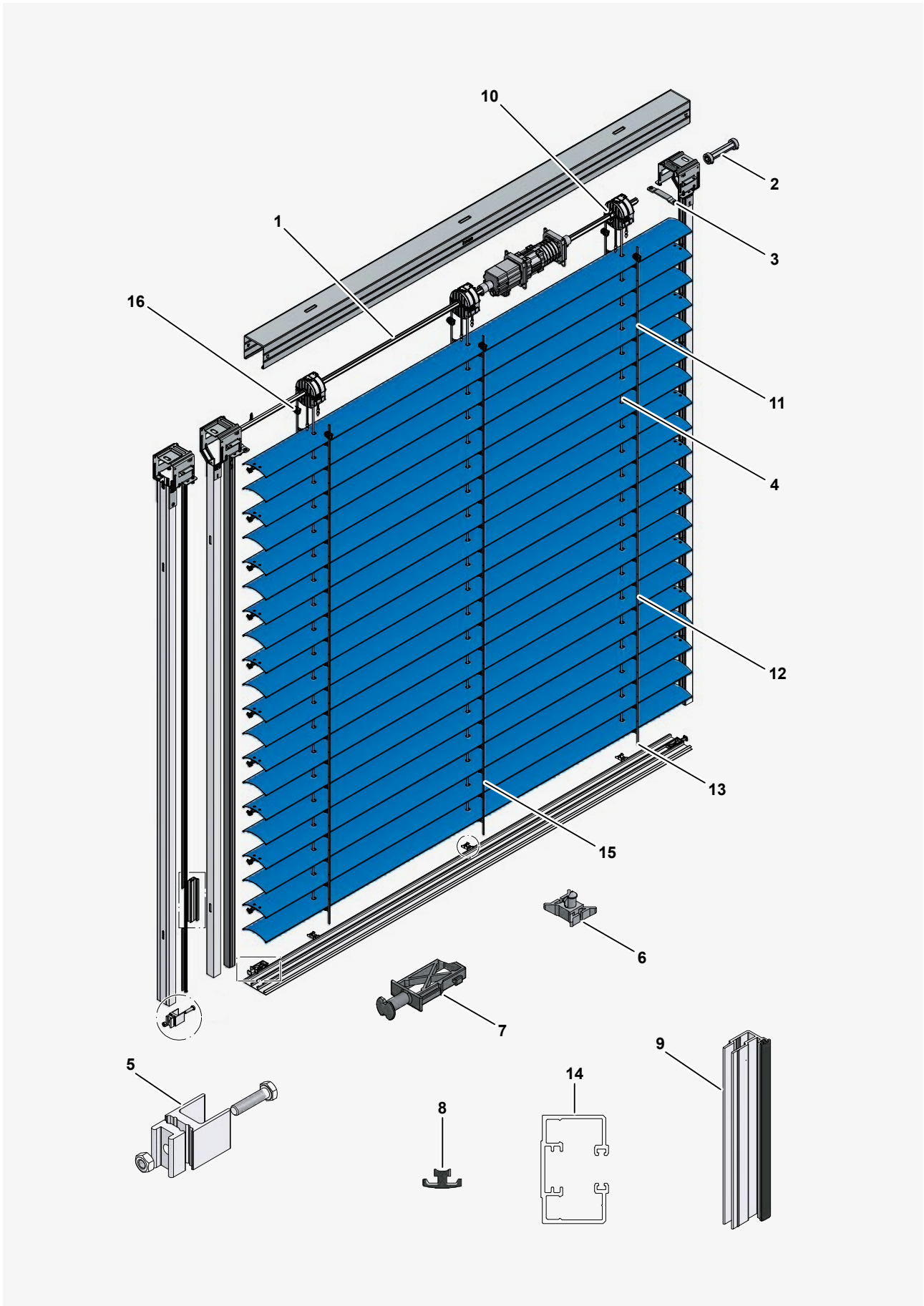
TREUIL



TREUIL

Pos	Numéro d'article	Désignation	Unité
1	170060	Support d'engrenage KS	pc
2	112227	Engrenage pour store vénitien 1.8 : 1	pc
3	178186	Entraînement 3:1 ga	pc
4	113725	Engrenage pour store vénitien 1.8 : 1	pc
5	170979	Accouplement	pc
6	180624	Alu de transmission 6-kt écrou SW 11 mm (bare = 6m)	pc
	153251	Arbre hexagonale en acier SW 11 (bare = 6m)	pc
7	170940	Fin de course	pc
8	180710	Tube de l`accouplement complet L=95	pc
	180711	Tube de l`accouplement complet L=115	pc
	180712	Tube de l`accouplement complet L=160	pc
	180713	Tube de l`accouplement complet L=190	pc
	180714	Tube de l`accouplement complet L=230	pc
9	180666	Fixation de ruban de tirage	pc
10	180113	Oese	pc
11	179234	Pot de serrage complet 30kg	pc
12	170778	Butée d'arrêt KS	pc
13	180399	Etrier de retenue kpl	pc
14	161036	Agrafe de raccourcissement	pc
15	153467	Ruban de tirage 0,27 x 6 (rôle = 500m)	rol
	153467	Ruban de tirage 0,27 x 6	m
16	175438	Agrafe de raccourcissement A et B	pc
17	180228	Cordon à passants 62 (rôle = 1000m)	rol
	180228	Cordon à passants 62	m
18	175871	Oeillet gris de lame	pc
19	172439	Guidage par câble gris 4m kit	pc
20	172440	Guidage par câble noir 4m kit	pc
21	105435	Pièce de serrage	pc

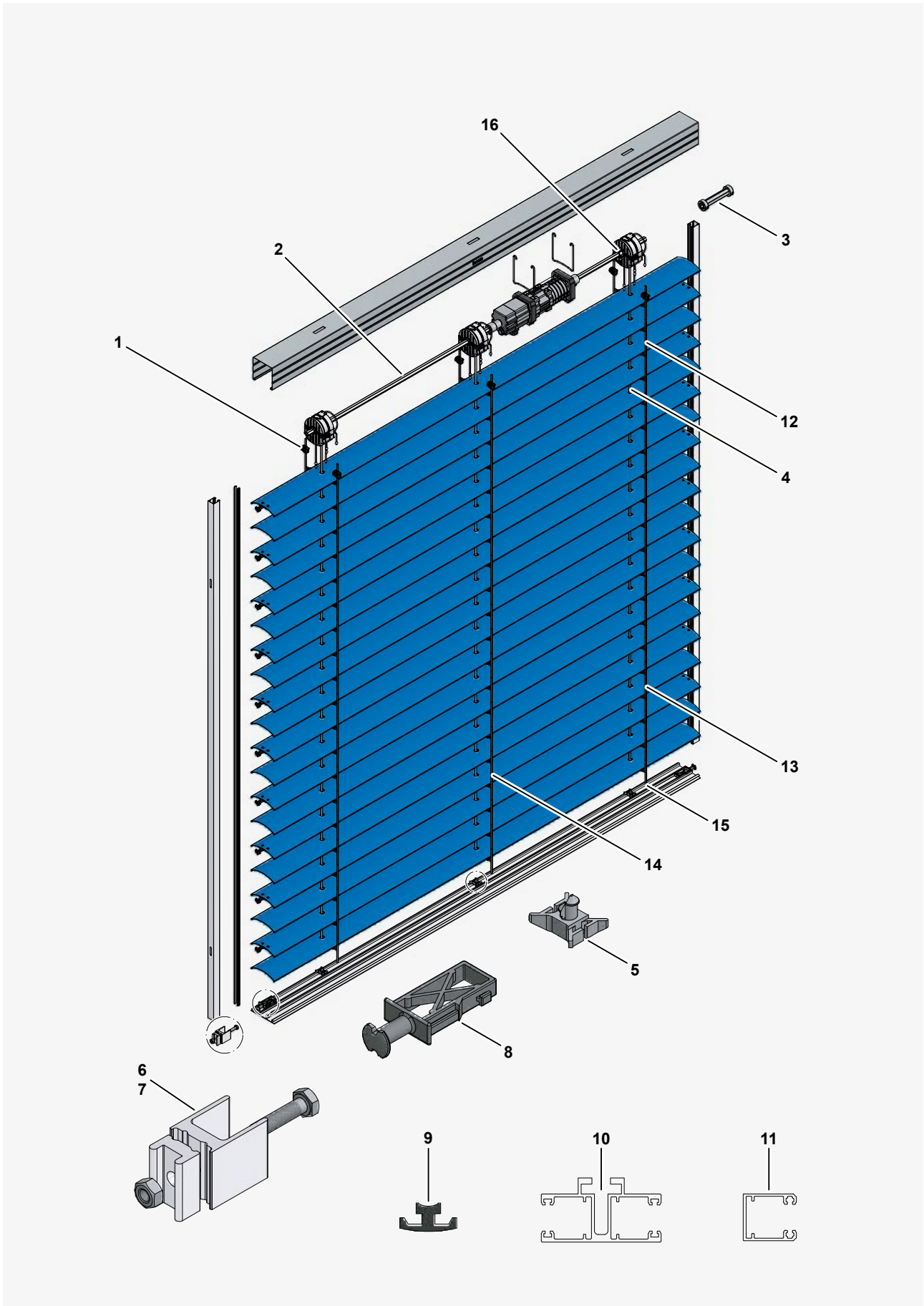
MOTEUR | FIX



MOTEUR | FIX

Pos	Numéro d'article	Désignation	Unité
1	180624	Axe hexagonal avec rainure (barre = 6m)	pc
	153251	Arbre hexagonale en acier SW 11 (barre = 6m)	pc
2	180710	Tube de l` accouplement complet L=95	pc
	180711	Tube de l` accouplement complet L=115	pc
	180712	Tube de l` accouplement complet L=160	pc
	180713	Tube de l` accouplement complet L=190	pc
	180714	Tube de l` accouplement complet L=230	pc
3	112691	Traverse de fermeture	pc
4	153467	Ruban de tirage 0,27 x 6 (rôle = 500m)	rol
	153467	Ruban de tirage 0,27 x 6	m
5	112626	Fermeture de coulisse cpl	pc
6	180666	Fixation de ruban de tirage	pc
7	111516	Boulon de guidage en plastique gris	pc
8	153170	Joint de coulisse	m
9	112883	Cache de coulisse	pc
10	170778	Butée d'arrêt KS	pc
11	179394	Agrafe de raccourcissement SLM80	pc
12	175438	Agrafe de raccourcissement A et B	pc
13	105435	Pièce de serrage	pc
14	154972	Profilé de coulisse Fix (barre = 6.76m)	pc
15	180229	Cordon à passants 72 (rôle = 1000m)	rol
	180229	Cordon à passants 72	m
16	170979	Accouplement	pc

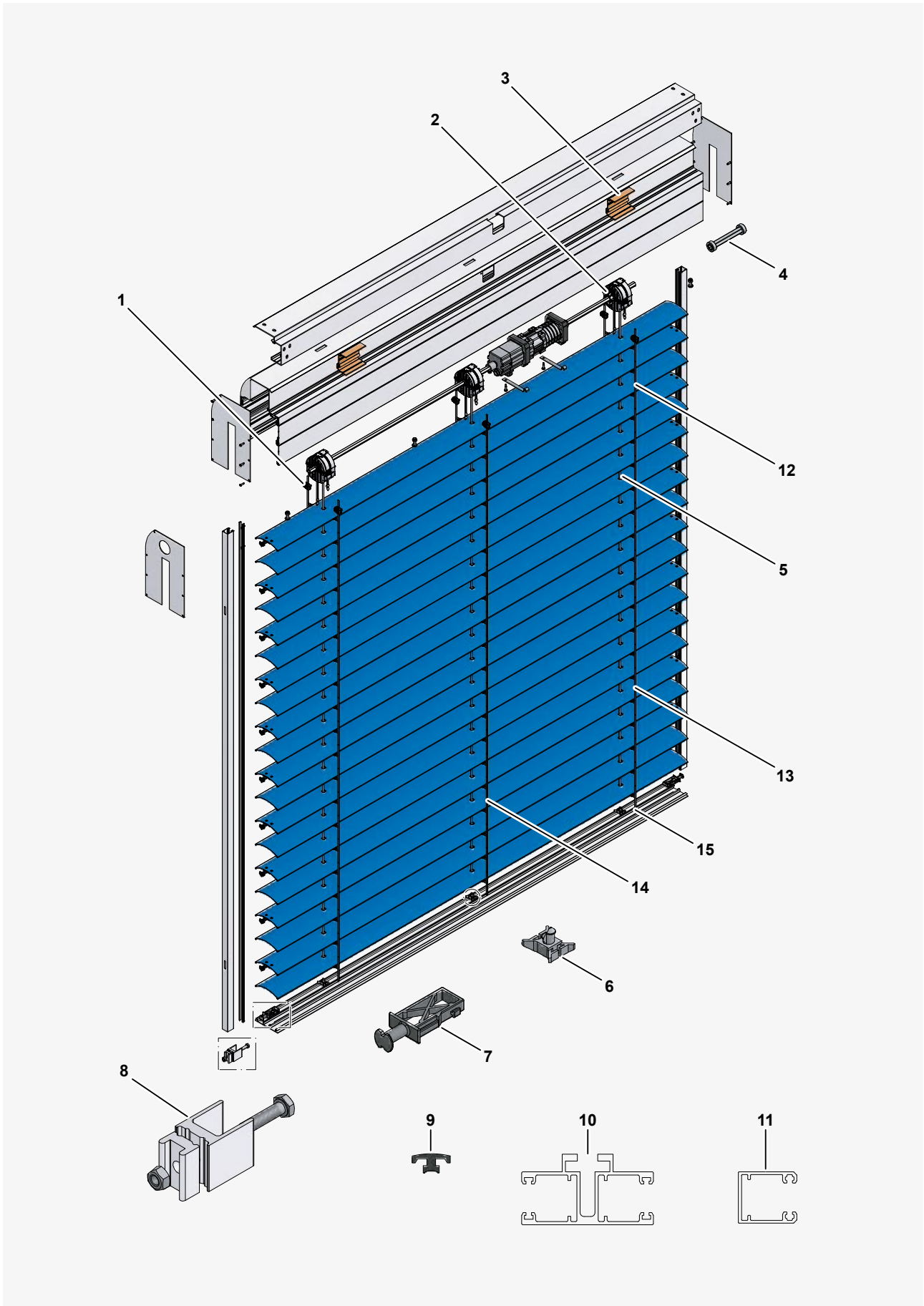
MOTEUR | TRADITIONNEL



MOTEUR | TRADITIONNEL

Pos	Numéro d'article	Désignation	Unité
1	170979	Accouplement	pc
2	180624	Axe hexagonal avec rainure (barre = 6 m)	pc
	153251	Arbre hexagonale en acier SW 11 (barre = 6 m)	pc
3	180710	Tube de l`accouplement complet L=95	pc
	180711	Tube de l`accouplement complet L=115	pc
	180712	Tube de l`accouplement complet L=160	pc
	180713	Tube de l`accouplement complet L=190	pc
	180714	Tube de l`accouplement complet L=230	pc
4	153467	Ruban de tirage 0,27 x 6 (rôle = 500m)	rol
	153467	Ruban de tirage 0,27 x 6	m
5	180666	Fixation de ruban de tirage	pc
6	112626	Fermeture de coulisse cpl	pc
7	177183	Dispositif de sécurité coulisse C/T/R cpl	pc
8	111516	Boulon de guidage en plastique gris	pc
9	153170	Joint de coulisse	m
10	154900	Profilé de double coulisse (barre = 7.5m)	pc
11	154532	Profilé de coulisse anodisé incolore (barre = 7.5m)	pc
12	179394	Agrafe de raccourcissement SLM80	pc
13	175438	Agrafe de raccourcissement A et B	pc
14	180229	Cordon à passants 72 (rôle = 1000m)	rol
	180229	Cordon à passants 72	m
15	105435	Pièce de serrage	pc
16	170778	Butée d'arrêt KS	pc

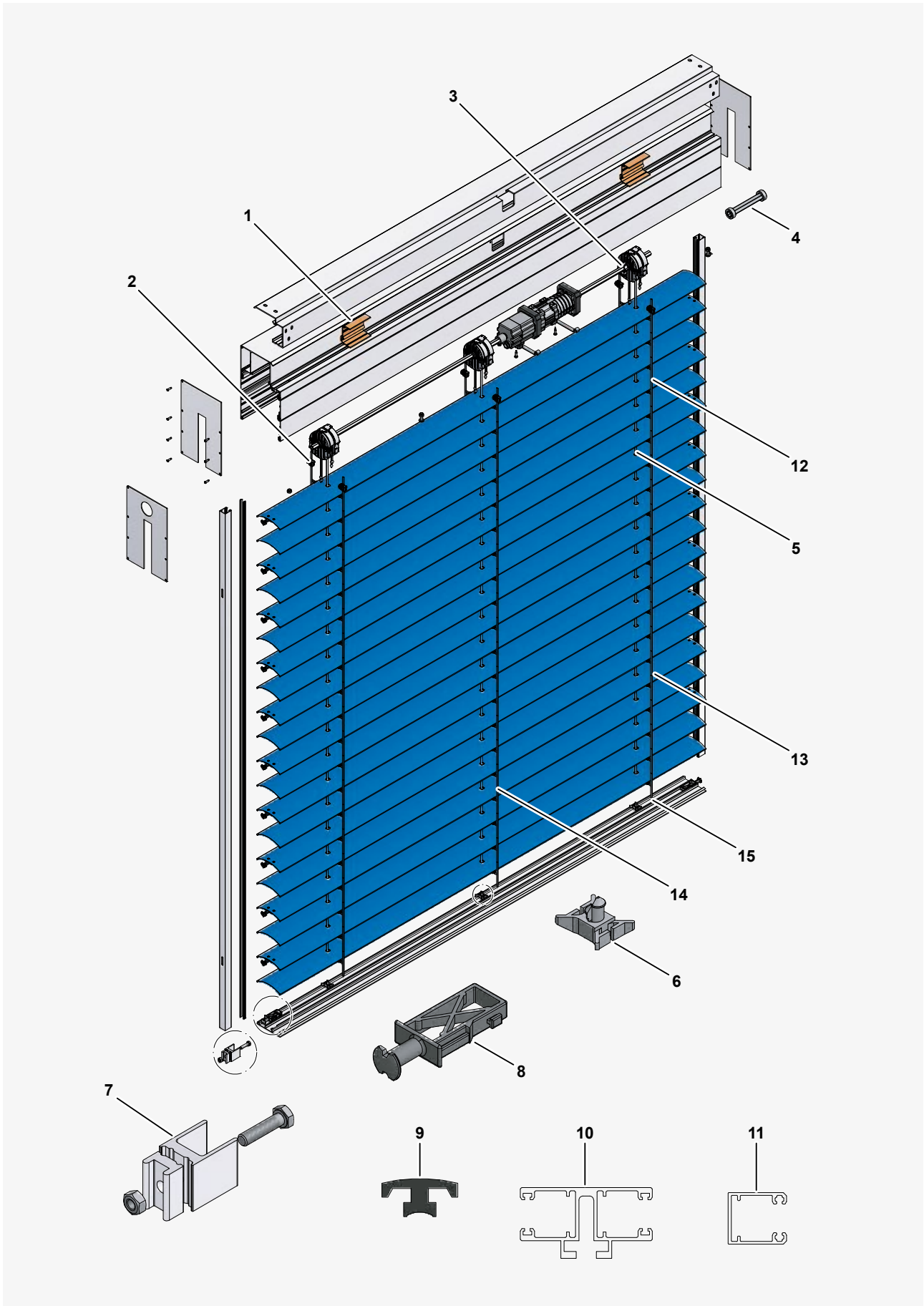
MOTEUR | BOX RONDE



MOTEUR | BOX RONDE

Pos	Numéro d'article	Désignation	Unité
1	170979	Accouplement	pc
2	170778	Butée d'arrêt KS	pc
3	180530	profile de montage L=70	pc
4	180710	Tube de l`accouplement complet L=95	pc
	180711	Tube de l`accouplement complet L=115	pc
	180712	Tube de l`accouplement complet L=160	pc
	180713	Tube de l`accouplement complet L=190	pc
	180714	Tube de l`accouplement complet L=230	pc
5	153467	Ruban de tirage 0,27 x 6 (rôle = 500m)	rol
	153467	Ruban de tirage 0,27 x 6	m
6	180666	Fixation de ruban de tirage	pc
7	111516	Boulon de guidage en plastique gris	pc
8	112626	Fermeture de coulisse cpl	pc
9	153170	Joint de coulisse	m
10	154900	Profilé de double coulisse (barre = 7.5m)	pc
11	154532	Profilé de coulisse anodisé incolore (barre = 7.5m)	pc
12	179394	Agrafe de raccourcissement SLM80	pc
13	175438	Agrafe de raccourcissement A et B	pc
14	180229	Cordon à passants 72 (rôle = 1000m)	rol
	180229	Cordon à passants 72	m
15	105435	Pièce de serrage	pc

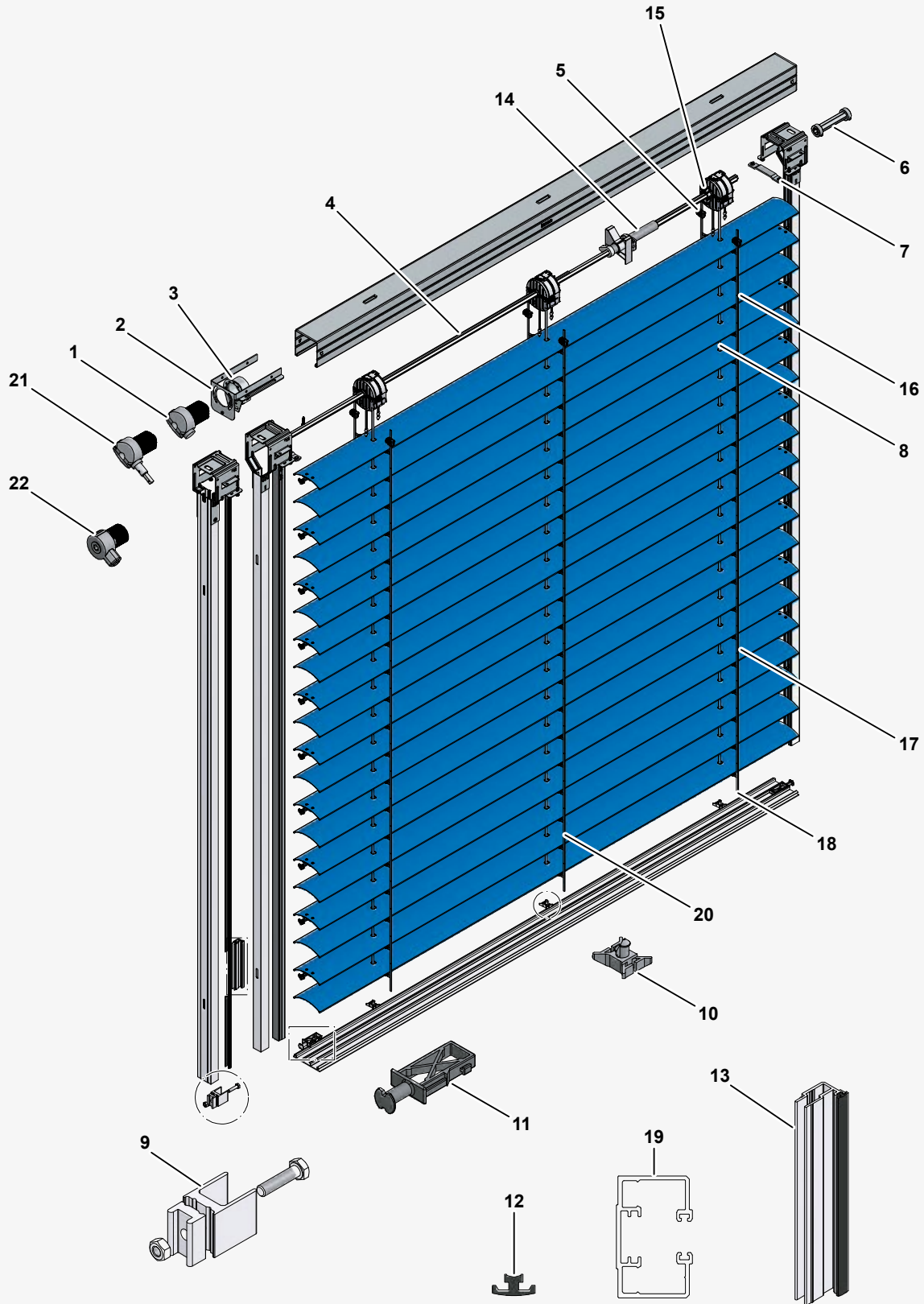
MOTEUR | BOX CARRÉ



MOTEUR | BOX CARRÉ

Pos	Numéro d'article	Désignation	Unité
1	180530	Profile de montage L=70	pc
2	170979	Accouplement	pc
3	170778	Butée d'arrêt KS	pc
4	180710	Tube de l`accouplement complet L=95	pc
	180711	Tube de l`accouplement complet L=115	pc
	180712	Tube de l`accouplement complet L=160	pc
	180713	Tube de l`accouplement complet L=190	pc
	180714	Tube de l`accouplement complet L=230	pc
5	153467	Ruban de tirage 0,27 x 6 (rôle = 500m)	rol
	153467	Ruban de tirage 0,27 x 6	m
6	180666	Fixation de ruban de tirage	pc
7	112626	Fermeture de coulisse cpl	pc
8	111516	Boulon de guidage en plastique gris	pc
9	153170	Joint de coulisse	m
10	154900	Profilé de double coulisse (barre = 7.5m)	pc
11	154532	Profilé de coulisse anodisé incolore (barre = 7.5m)	pc
12	179394	Agrafe de raccourcissement SLM80	pc
13	175438	Agrafe de raccourcissement A et B	pc
14	180229	Cordon à passants 72 (rôle = 1000m)	rol
	180229	Cordon à passants 72	m
15	105435	Pièce de serrage	pc

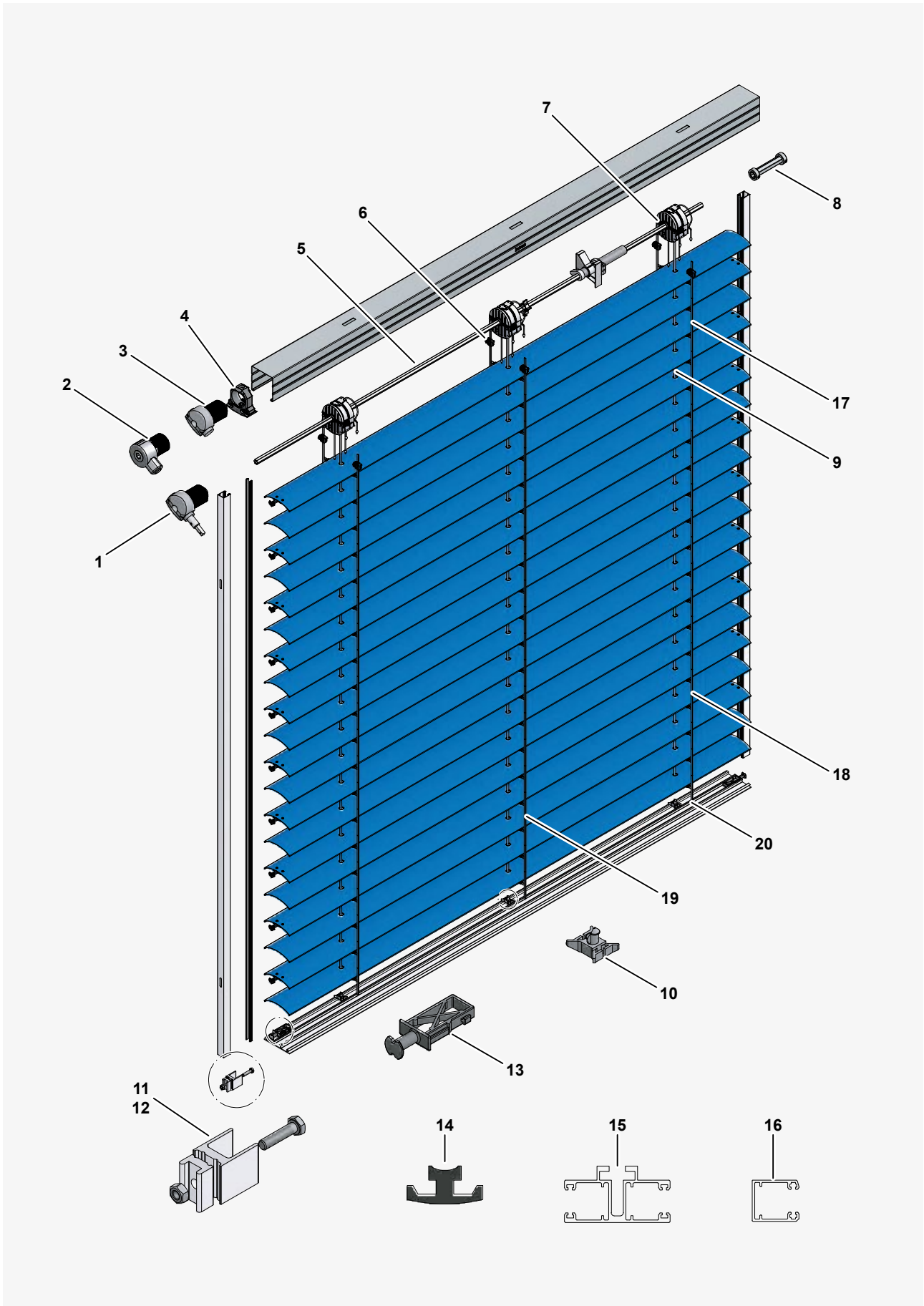
TREUIL | FIX



TREUIL | FIX

Pos	Numéro d'article	Désignation	Unité
1	112227	Engrenage pour store vénitien 1.8 : 1	pc
2	112688	Support d'engrenage	pc
3	112690	Bride pour engrenage complet	pc
4	180624	Axe hexagonal avec rainure (barre = 6 m)	pc
	153251	Arbre hexagonale en acier SW 11 (barre = 6m)	pc
5	170979	Accouplement	pc
6	180710	Tube de l`accouplement complet L=95	pc
	180711	Tube de l`accouplement complet L=115	pc
	180712	Tube de l`accouplement complet L=160	pc
	180713	Tube de l`accouplement complet L=190	pc
	180714	Tube de l`accouplement complet L=230	pc
7	112691	Traverse de fermeture	pc
8	153467	Ruban de tirage 0,27 x 6 (rôle = 500m)	rol
	153467	Ruban de tirage 0,27 x 6	m
9	112626	Fermeture de coulisse cpl	pc
10	180666	Fixation de ruban de tirage	pc
11	111516	Boulon de guidage en plastique gris	pc
12	153170	Joint de coulisse	m
13	112883	Cache de coulisse	pc
14	170940	Fin de course	pc
15	170778	Butée d'arrêt KS	pc
16	179394	Agrafe de raccourcissement SLM80	pc
17	175438	Agrafe de raccourcissement A et B	pc
18	105435	Pièce de serrage	pc
19	154972	Profilé de coulisse Fix (barre = 6.76m)	pc
20	180229	Cordon à passants 72 (rôle = 1000m)	rol
	180229	Cordon à passants 72	m
21	113725	Engrenage pour store vénitien 1.8 : 1	pc
22	178186	Entrainement 3:1 ga	pc

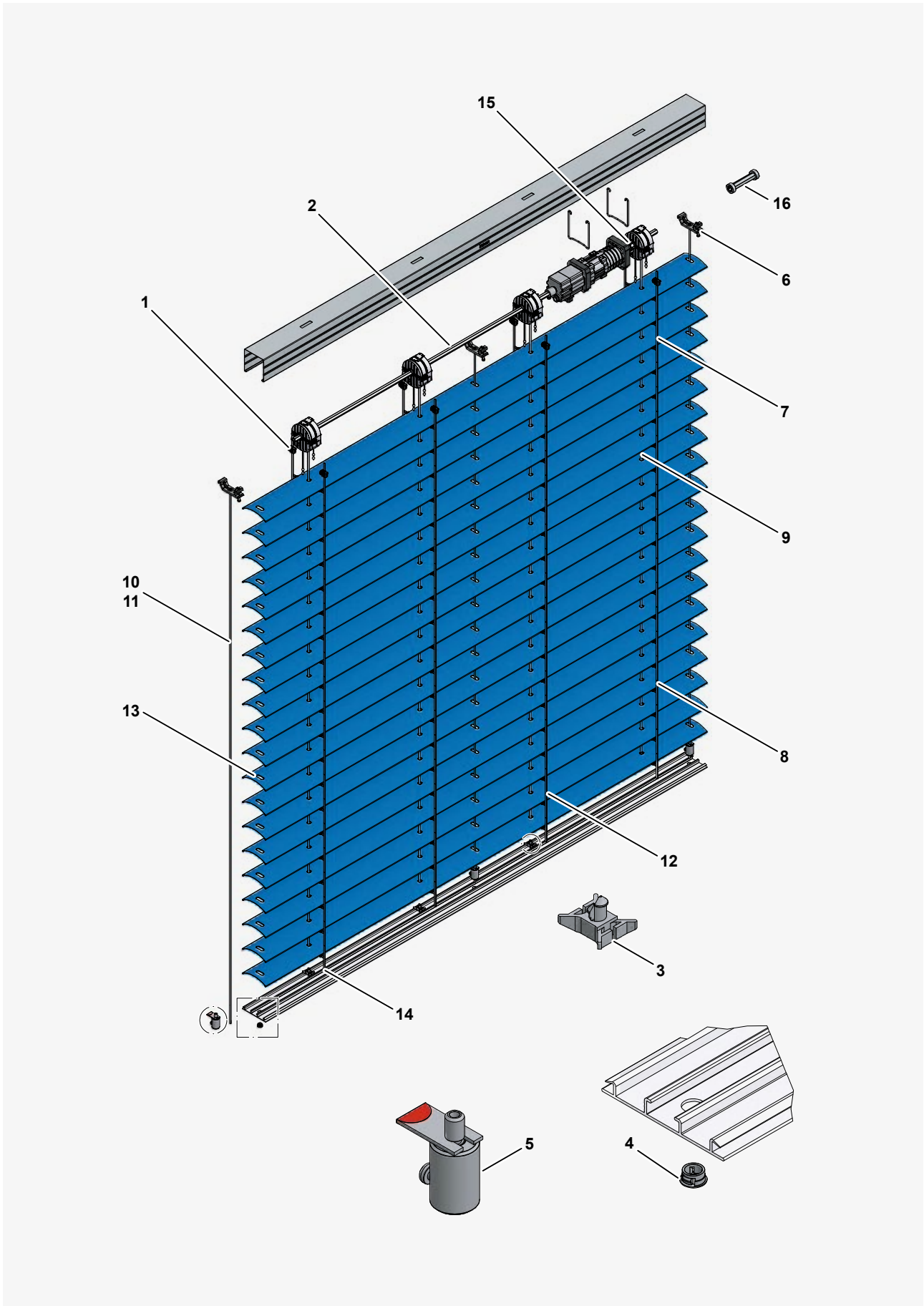
TREUIL | TRADITIONNEL



TREUIL | TRADITIONNEL

Pos	Numéro d'article	Désignation	Unité
1	113725	Engrenage pour store vénitien 1.8 : 1	pc
2	178186	Entrainement 3:1 ga	pc
3	112227	Engrenage pour store vénitien 1.8 : 1	pc
4	170060	Support d'engrenage KS	pc
5	180624	Axe hexagonal avec rainure (barre = 6 m)	pc
	153251	Arbre hexagonale en acier SW 11 (barre = 6 m)	pc
6	170979	Accouplement	pc
7	170778	Butée d'arrêt KS	pc
8	180710	Tube de l`accouplement complet L=95	pc
	180711	Tube de l`accouplement complet L=115	pc
	180712	Tube de l`accouplement complet L=160	pc
	180713	Tube de l`accouplement complet L=190	pc
	180714	Tube de l`accouplement complet L=230	pc
9	153467	Ruban de tirage 0,27 x 6 (rôle = 500m)	rol
	153467	Ruban de tirage 0,27 x 6	m
10	180666	Fixation de ruban de tirage	pc
11	112626	Fermeture de coulisse cpl	pc
12	177183	Dispositif sécurité coulisse C/T/R cpl	pc
13	111516	Boulon de guidage en plastique gris	pc
14	153170	Joint de coulisse	m
15	154900	Profilé de double coulisse (barre = 7.5m)	pc
16	154532	Profilé de coulisse anodisé incolore (barre = 7.5m)	pc
17	179394	Agrafe de raccourcissement SLM80	pc
18	175438	Agrafe de raccourcissement A et B	pc
19	180229	Cordon à passants 72 (rôle = 1000m)	rol
	180229	Cordon à passants 72	m
20	105435	Pièce de serrage	pc

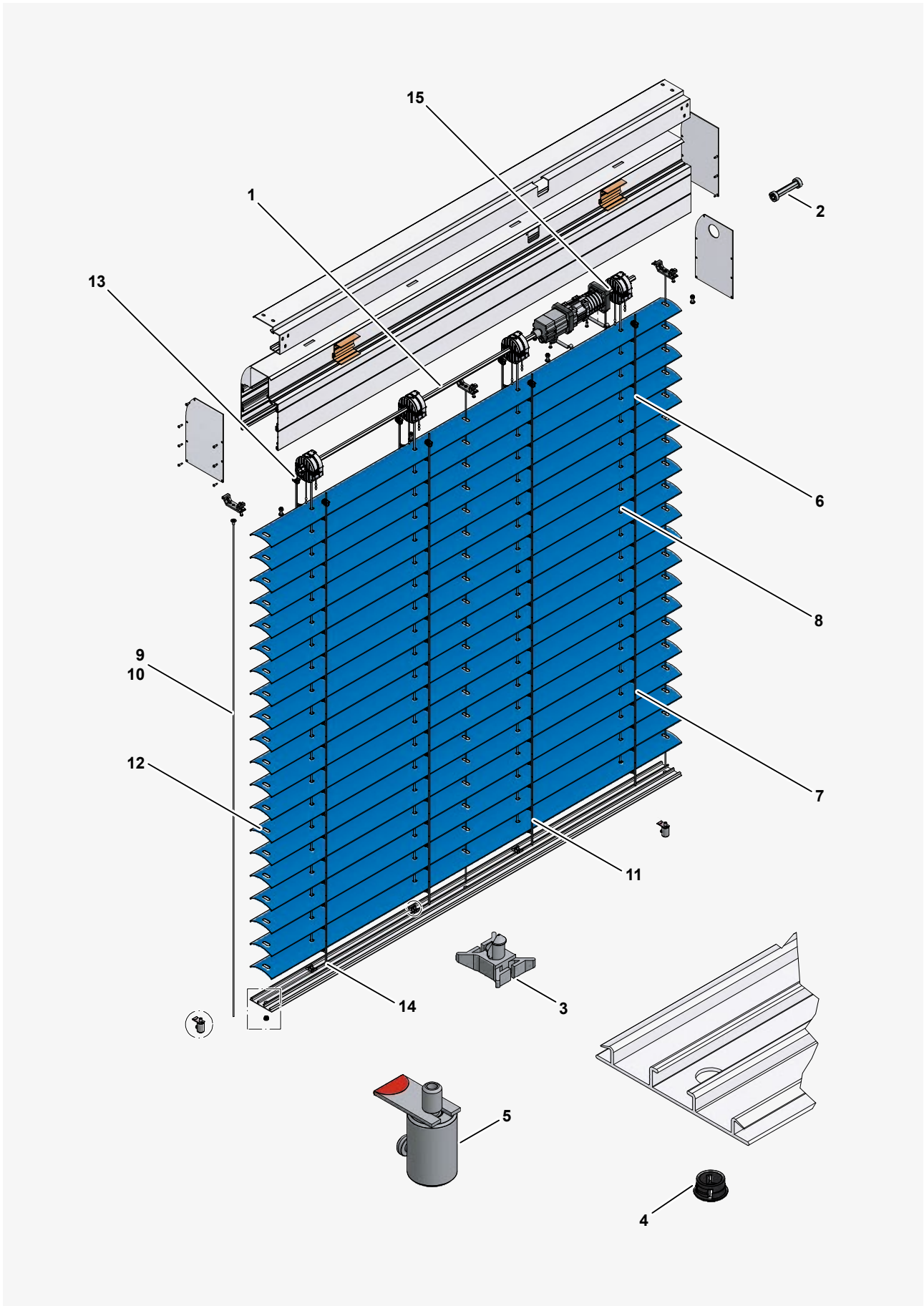
MOTEUR



MOTEUR

Pos	Numéro d'article	Désignation	Unité
1	170979	Accouplement	pc
2	180624	Axe hexagonal avec rainure (barre = 6 m)	pc
	153251	Arbre hexagonale en acier SW 11 (barre = 6 m)	pc
3	180666	Fixation de ruban de tirage	pc
4	180113	Oese	pc
5	179234	Pot de serrage complet 30kg	pc
6	179229	Etrier de retenue p. fix. de cable	pc
7	179394	Agrafe de raccourcissement SLM80	pc
8	175438	Agrafe de raccourcissement	pc
9	153467	Ruban de tirage 0,27 x 6 (rôle = 500m)	rol
	153467	Ruban de tirage 0,27 x 6	m
10	172440	Guidage par cable noir 4m kit	pc
11	172439	Guidage par cable gris 4m kit	pc
12	180229	Cordon à passants 72 (rôle = 1000m)	rol
	180229	Cordon à passants 72	m
13	175871	Oeillet gris de lame	pc
14	105435	Pièce de serrage	pc
15	170778	Butée d'arrêt KS	pc
16	180710	Tube de l`accouplement complet L=95	pc
	180711	Tube de l`accouplement complet L=115	pc
	180712	Tube de l`accouplement complet L=160	pc
	180713	Tube de l`accouplement complet L=190	pc
	180714	Tube de l`accouplement complet L=230	pc

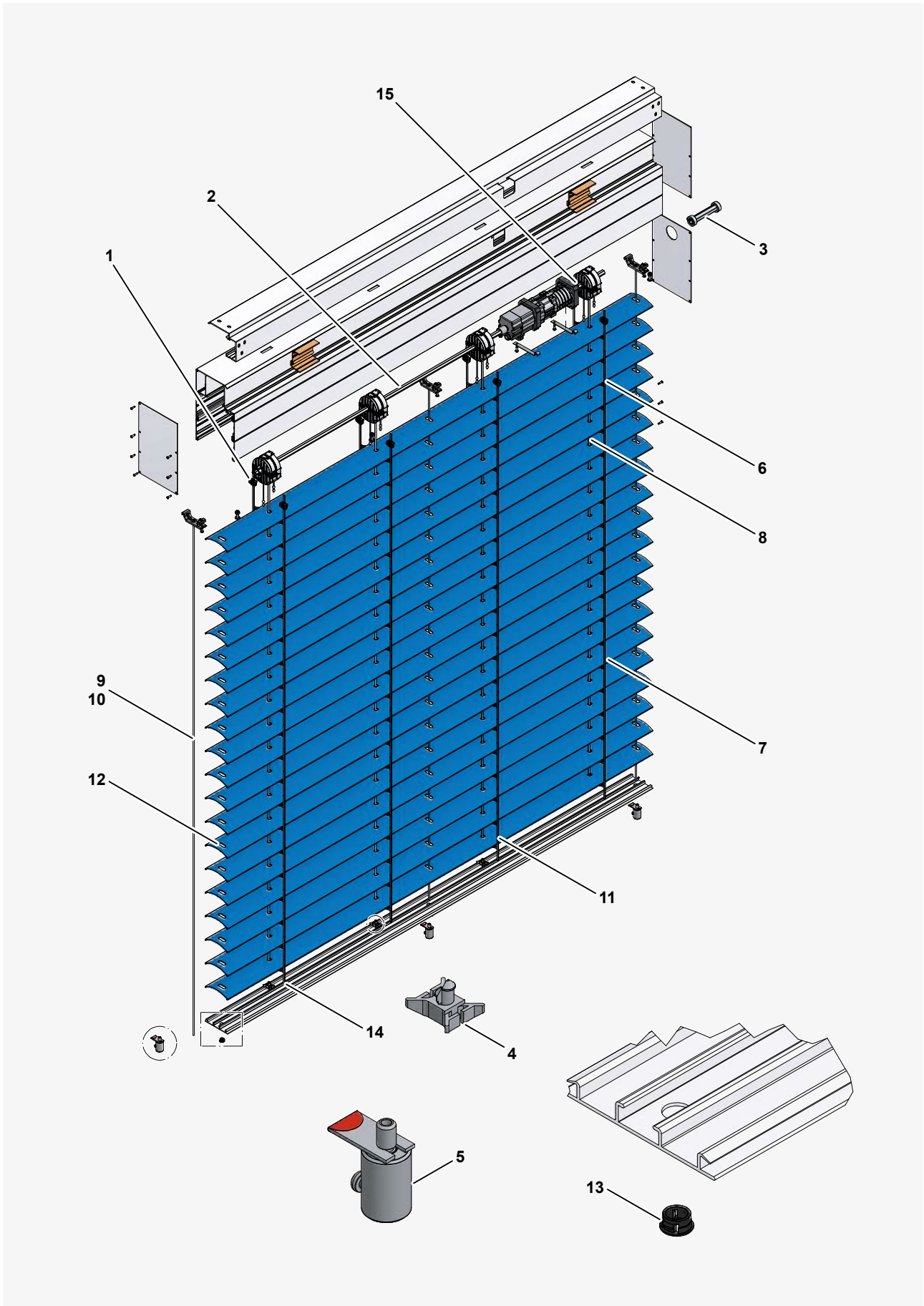
MOTEUR | BOX RONDE



MOTEUR | BOX RONDE

Pos	Numéro d'article	Désignation	Unité
1	180624	Axe hexagonal avec rainure (barre = 6 m)	pc
	153251	Arbre hexagonale en acier SW 11 (barre = 6 m)	pc
2	180710	Tube de l`accouplement complet L=95	pc
	180711	Tube de l`accouplement complet L=115	pc
	180712	Tube de l`accouplement complet L=160	pc
	180713	Tube de l`accouplement complet L=190	pc
	180714	Tube de l`accouplement complet L=230	pc
3	180666	Fixation de ruban de tirage	pc
4	180113	Oese	pc
5	179234	Pot de serrage complet 30kg	pc
6	179394	Agrafe de raccourcissement SLM80	pc
7	175438	Agrafe de raccourcissement	pc
8	153467	Ruban de tirage 0,27 x 6 (rôle = 500m)	rol
	153467	Ruban de tirage 0,27 x 6	m
9	172440	Guidage par câble noir 4m kit	pc
10	172439	Guidage par câble gris 4m kit	pc
11	180229	Cordon à passants 72 (rôle = 1000m)	rol
	180229	Cordon à passants 72	m
12	175871	Oeillet gris de lame	pc
13	170979	Accouplement	pc
14	105435	Pièce de serrage	pc
15	170778	Butée d'arrêt KS	pc

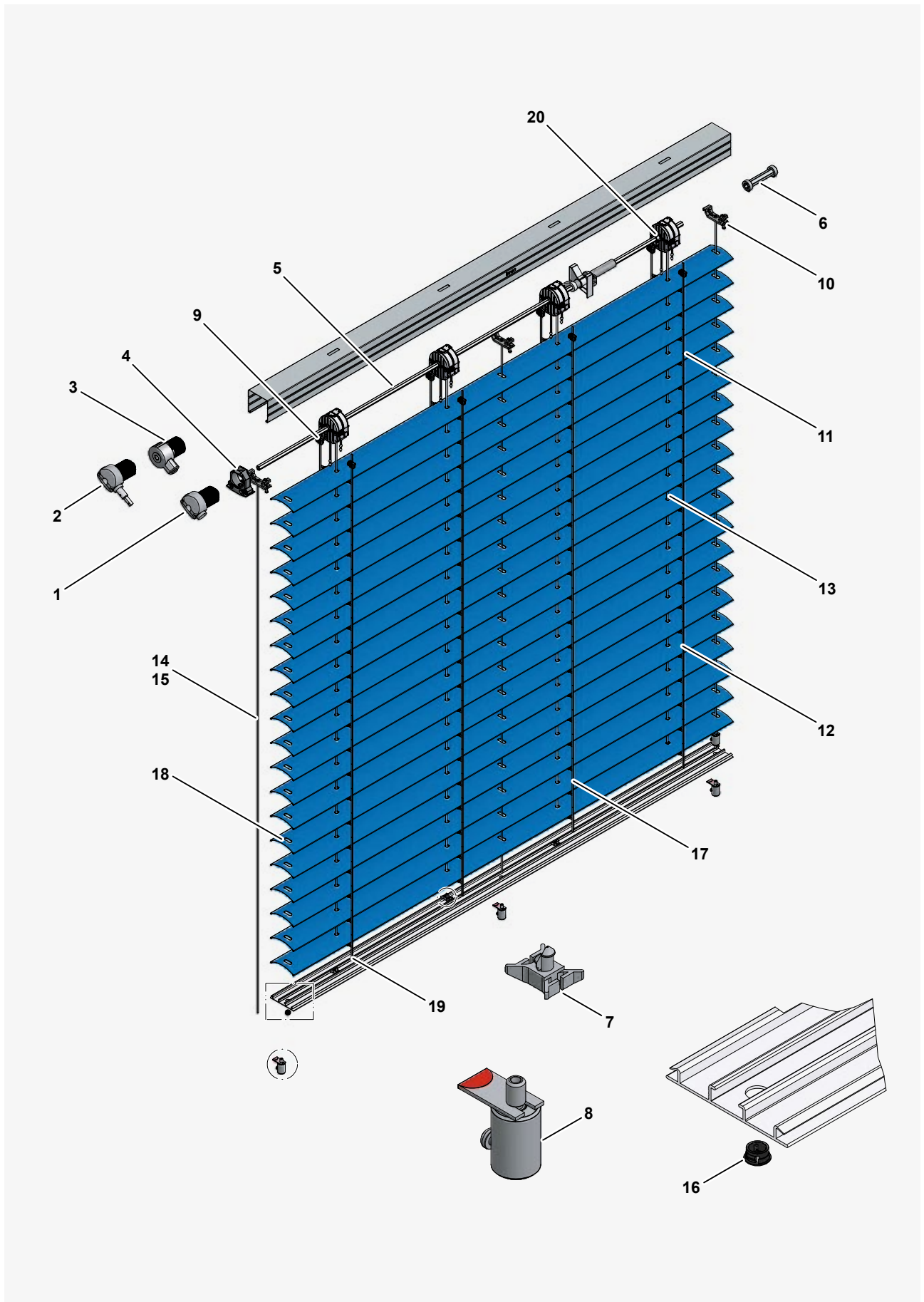
MOTEUR | BOX CARRÉ



MOTEUR | BOX CARRÉ

Pos	Numéro d'article	Désignation	Unité
1	170979	Accouplement	pc
2	180624	Axe hexagonal avec rainure (barre = 6 m)	pc
	153251	Arbre hexagonale en acier SW 11 (barre = 6 m)	pc
3	180710	Tube de l`accouplement complet L=95	pc
	180711	Tube de l`accouplement complet L=115	pc
	180712	Tube de l`accouplement complet L=160	pc
	180713	Tube de l`accouplement complet L=190	pc
	180714	Tube de l`accouplement complet L=230	pc
4	180666	Fixation de ruban de tirage	pc
5	179234	Pot de serrage complet 30kg	pc
6	179394	Agrafe de raccourcissement SLM80	pc
7	175438	Agrafe de raccourcissement	pc
8	153467	Ruban de tirage 0,27 x 6 (rôle = 500m)	rol
	153467	Ruban de tirage 0,27 x 6	m
9	172440	Guidage par câble noir 4m kit	pc
10	172439	Guidage par câble gris 4m kit	pc
11	180229	Cordon à passants 72 (rôle = 1000m)	rol
	180229	Cordon à passants 72	m
12	175871	Oeillet gris de lame	pc
13	180113	Oese	pc
14	105435	Pièce de serrage	pc
15	170778	Butée d'arrêt KS	pc

TREUIL



TREUIL

Pos	Numéro d'article	Désignation	Unité
1	112227	Engrenage pour store vénitien 1.8 : 1	pc
2	113725	Engrenage pour store vénitien 1.8 : 1	pc
3	178186	Entrainement 3:1 ga	pc
4	170060	Support d'engrenage KS	pc
5	180624	Axe hexagonal avec rainure (barre = 6 m)	pc
	153251	Arbre hexagonale en acier SW 11 (barre = 6 m)	pc
6	180710	Tube de l`accouplement complet L=95	pc
	180711	Tube de l`accouplement complet L=115	pc
	180712	Tube de l`accouplement complet L=160	pc
	180713	Tube de l`accouplement complet L=190	pc
	180714	Tube de l`accouplement complet L=230	pc
7	180666	Fixation de ruban de tirage	pc
8	179234	Pot de serrage complet 30kg	pc
9	170979	Accouplement	pc
10	179229	Etrier de retenue p. fix. de cable	pc
11	179394	Agrafe de raccourcissement SLM80	pc
12	175438	Agrafe de raccourcissement A et B	pc
13	153467	Ruban de tirage 0,27 x 6 (rôle = 500m)	rol
	153467	Ruban de tirage 0,27 x 6	m
14	172440	Guidage par cable noir 4m kit	pc
15	172439	Guidage par cable gris 4m kit	pc
16	180113	Oese	pc
17	180229	Cordon à passants 72 (rôle = 1000m)	rol
	180229	Cordon à passants 72	m
18	175871	Oeillet gris de lame	pc
19	105435	Pièce de serrage	pc
20	170778	Butée d'arrêt KS	pc

Solomatic® II System

Solomatic® II 70 System

MOTEUR BOX	133
---------------------	-----

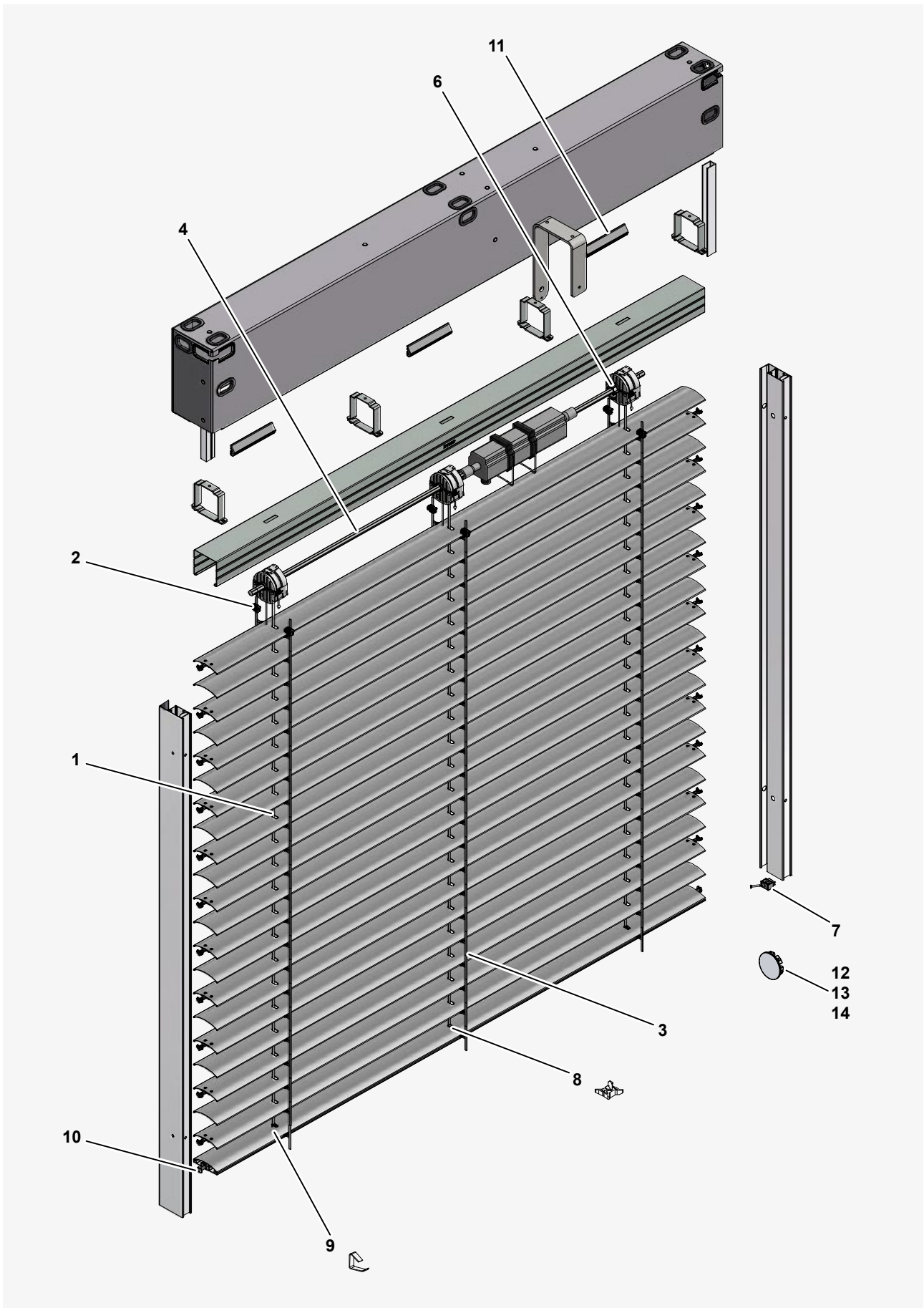
MOTEUR PROFIL	135
------------------------	-----

Solomatic® II 80 System

MOTEUR BOX	137
---------------------	-----

MOTEUR PROFIL	139
------------------------	-----

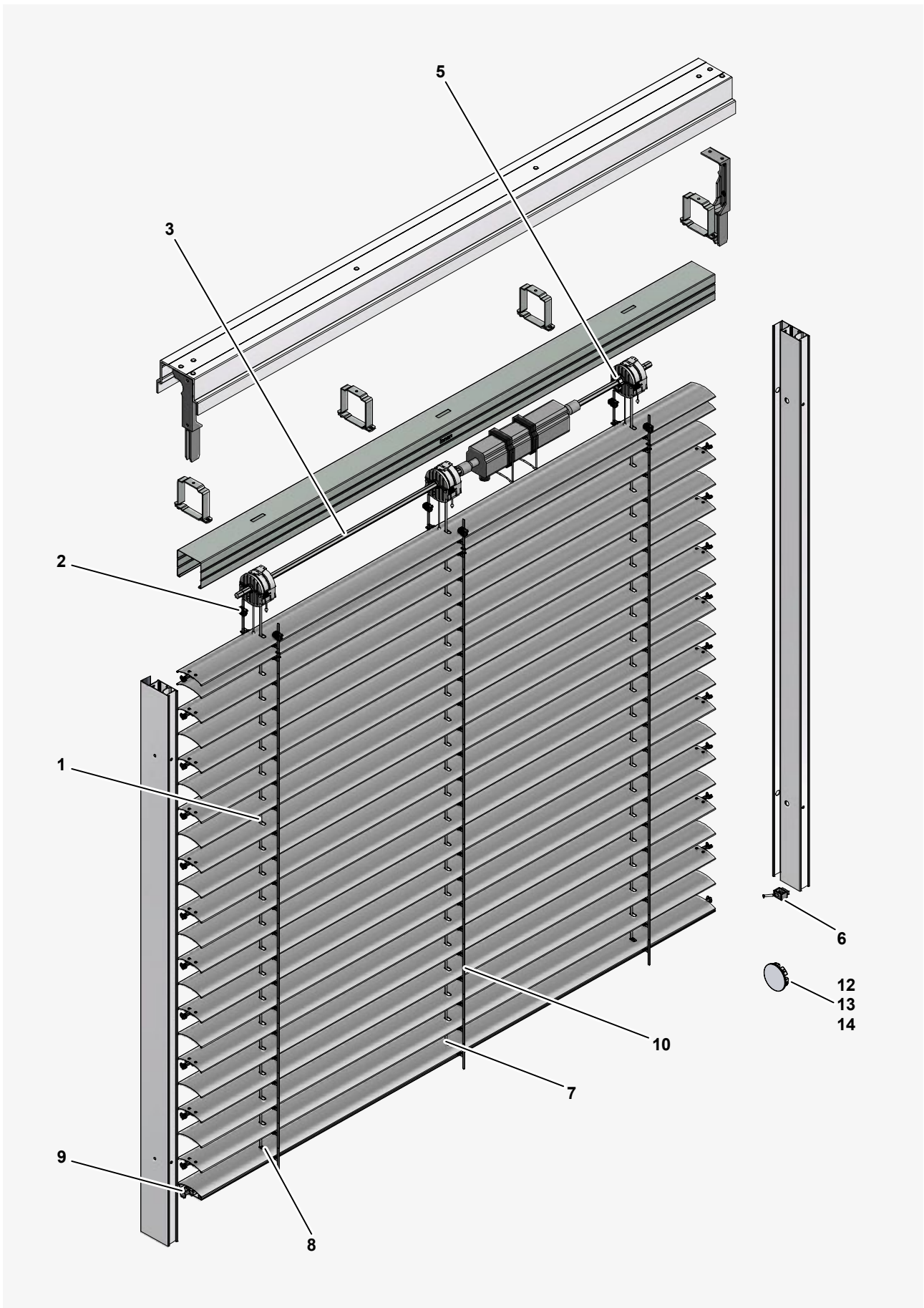
MOTEUR | BOX



MOTEUR | BOX

Pos	Numéro d'article	Désignation	Unité
1	153467	Ruban de tirage 0,27 x 6 (rôle = 500m)	rol
	153467	Ruban de tirage 0,27 x 6	m
2	170979	Accouplement	rol
3	171048	Cordon à passants 60 (rôle = 1000m)	m
	171048	Cordon à passants 60	pc
4	153251	Arbre hexagonale en acier SW 11 (barre = 6m)	pc
	180624	Alu de transmission 6-kt écrou SW 11 mm (barre = 6m)	pc
6	170778	Butée d'arrêt KS	pc
7	182159	Fin de guidage kit	pc
8	170774	Fixation de ruban de tirage	pc
9	105435	Pièce de serrage	pc
10	111516	Boulon de guidage en plastique gris	pc
11	182155	Profil en caoutchouc	pc
12	182156	Plaque de recouvrement blanche	pc
13	182157	Plaque de recouvrement grise claire	pc
14	182158	Plaque de recouvrement grise foncé	pc

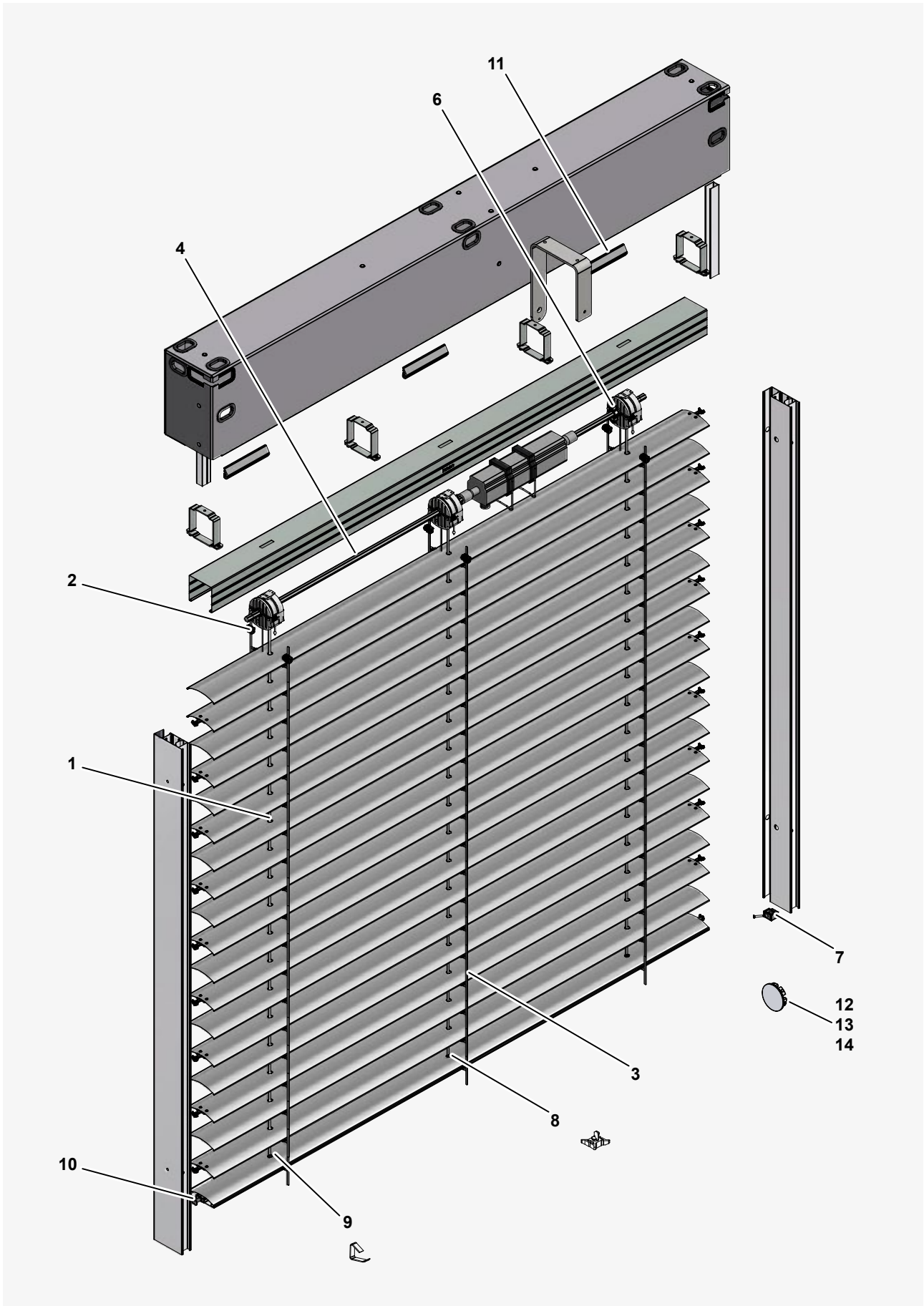
MOTEUR | PROFIL



MOTEUR | PROFIL

Pos	Numéro d'article	Désignation	Unité
1	153467	Ruban de tirage 0,27 x 6 (rôle = 500m)	rol
	153467	Ruban de tirage 0,27 x 6	m
2	170979	Accouplement	rol
3	153251	Arbre hexagonale en acier SW 11 (barre = 6m)	m
	180624	Alu de transmission 6-kt écrou SW 11 mm (barre = 6m)	pc
5	170778	Butée d'arrêt KS	pc
6	182159	Fin de guidage kit	pc
7	170774	Fixation de ruban de tirage	pc
8	105435	Pièce de serrage	pc
9	111516	Boulon de guidage en plastique gris	pc
10	171048	Cordon à passants 60 (rôle = 1000m)	pc
	171048	Cordon à passants 60	pc
12	182156	Plaque de recouvrement blanche	pc
13	182157	Plaque de recouvrement grise claire	pc
14	182158	Plaque de recouvrement grise foncé	pc

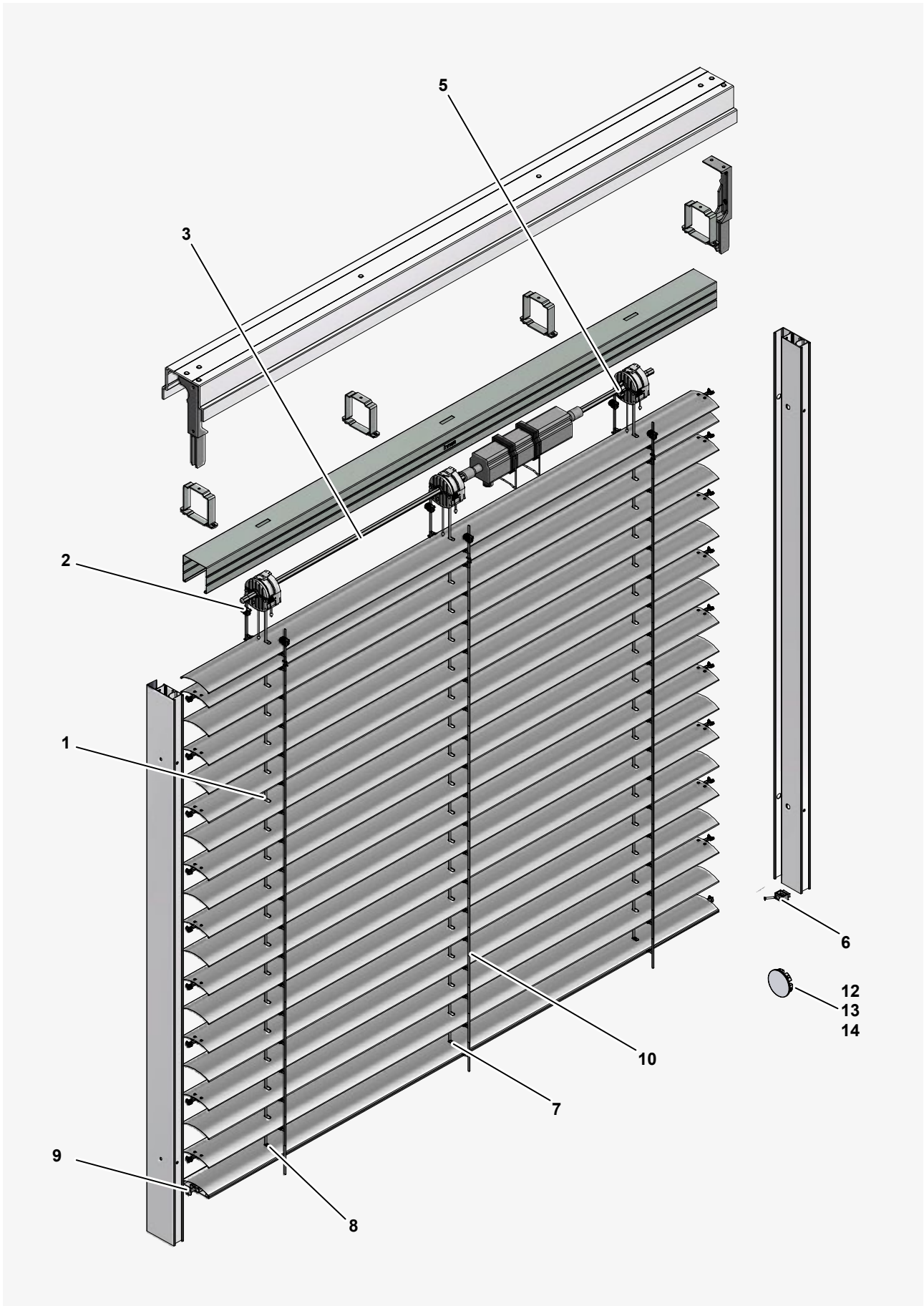
MOTEUR | BOX



MOTEUR | BOX

Pos	Numéro d'article	Désignation	Unité
1	153467	Ruban de tirage 0,27 x 6 (rôle = 500m)	rol
	153467	Ruban de tirage 0,27 x 6	m
2	170979	Accouplement	rol
3	180229	Cordon à passants 72 (rôle = 1000m)	m
	180229	Cordon à passants 72	pc
4	153251	Arbre hexagonale en acier SW 11 (barre = 6 m)	pc
	180624	Axe hexagonal avec rainure (barre = 6 m)	pc
6	170778	Butée d'arrêt KS	pc
7	182159	Fin de guidage kit	pc
8	112866	Pièce de serrage	pc
9	105435	Boulon de guidage en plastique gris	pc
10	111516	Profil en caoutchouc	pc
11	182155	Boulon de guidage en plastique gris	pc
12	182156	Plaque de recouvrement blanche	pc
13	182157	Plaque de recouvrement grise claire	pc
14	182158	Plaque de recouvrement grise foncé	pc

MOTEUR | PROFIL



MOTEUR | PROFIL

Pos	Numéro d'article	Désignation	Unité
1	153467	Ruban de tirage 0,27 x 6 (rôle = 500m)	rol
	153467	Ruban de tirage 0,27 x 6	m
2	170979	Accouplement	rol
3	153251	Arbre hexagonale en acier SW 11 (barre = 6 m)	m
	180624	Axe hexagonal avec rainure (barre = 6 m)	pc
5	170778	Butée d'arrêt KS	pc
6	182159	Fin de guidage kit	pc
7	112866	Fixation de la lame finale	pc
8	105435	Pièce de serrage	pc
9	111516	Boulon de guidage en plastique gris	pc
10	180229	Cordon à passants 72 (rôle = 1000m)	pc
	180229	Cordon à passants 72	pc
12	182156	Plaque de recouvrement blanche	pc
13	182157	Plaque de recouvrement grise claire	pc
14	182158	Plaque de recouvrement grise foncé	pc

EXPLICATION DU NUMÉRO D'ARTICLE / SPÉCIFICATION DE L'UNITÉ

Unité / nombre d'articles dans le kit de pièces détachées *

*Produits disponibles au mètre ou en bobine

Numéro d'article

S000000 0000X

une pièce / un mètre / une paire	A
Ensemble de 10 pièces / mètre / paire	B
Ensemble de 50 pièces / mètre / paire	C
Ensemble de 100 pièces / mètre / paire	D
Ensemble de 500 pièces / mètre / paire	E
Ensemble de 1000 pièces / mètre / paire	F
une bobine / une tige	1
Kit de 5 bobines / tiges	2
Kit de 10 bobines / tiges	3

Traitement de surface / couleurs

Numéro d'article

S000000 0000X

000	brillant ou sans traitement de surface
201	anodisé
320	galvanisé
340	acier inoxydable
350	nickelé
000	Couleur VSR
0000	Couleur RAL

Unité

Unité

x x x x

pc	Pièce
m	Mètre
pair	Paire (2 pièces)
rol	Bobine

