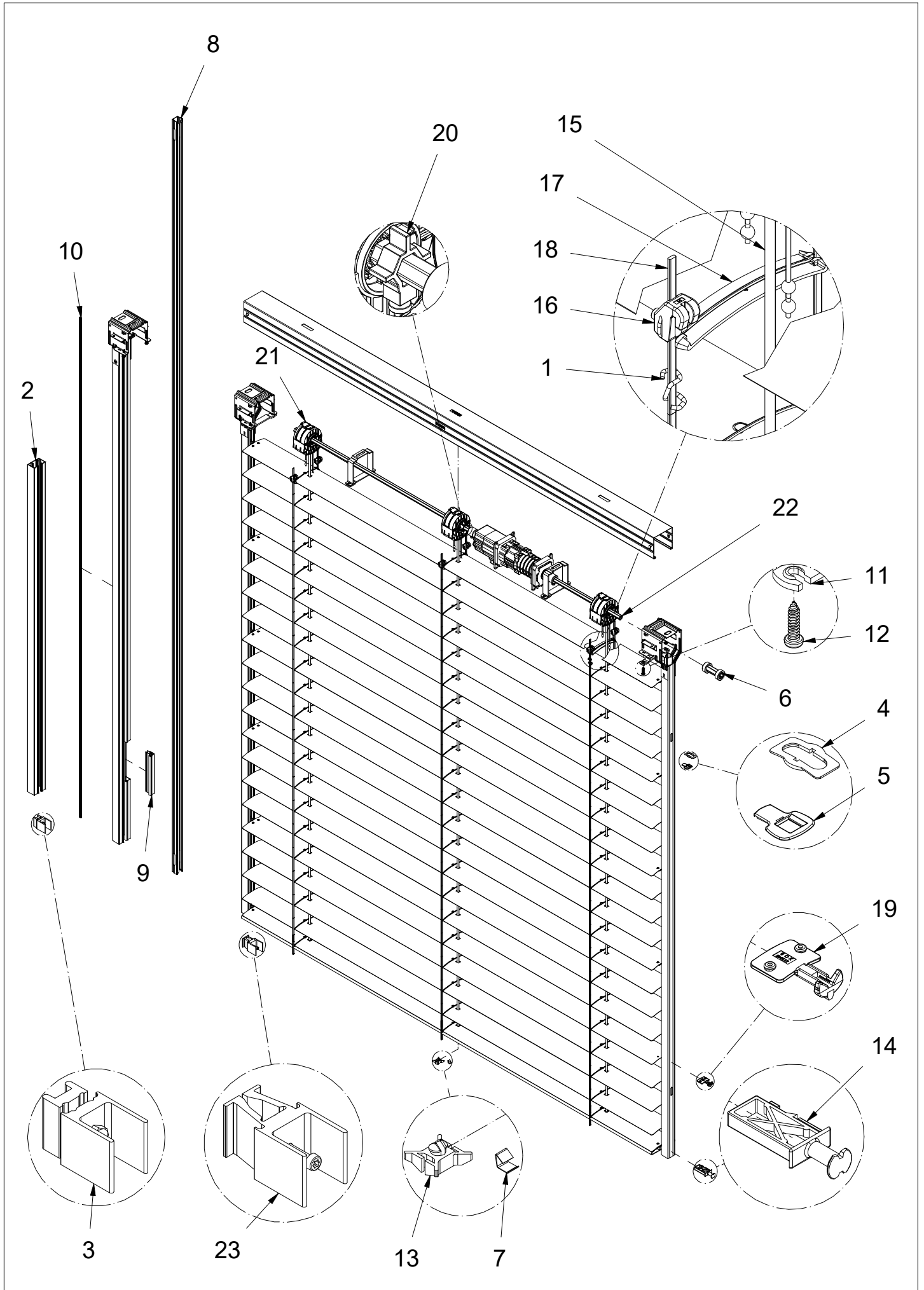


Service Components Catalogue 2020
Aluflex 80



Aluflex I 80 Fuehrung-Fix elektrisch angetrieben



Aluflex I 80 Coulisse-fix entraînement électrique

Pos	N° Article	Désignation	Quantité
1	161036	Agrafe de raccourcissement 11.5	pc
2	154972	Profil de coulisse F Anod	6.76m
3	112626	Fermeture de coulisse cpl. C,D,E,F,T Anod	pc
4	175871	Revêtement de fente (gris)	pc
	175872	Revêtement de fente (noir)	pc
5	180021	Clip (gris)	pc
	180045	Clip (noir)	pc
6	111981	Tube d'accouplement cpl. L=55	pc
	180710	Tube d'accouplement cpl. L=95	pc
	180711	Tube d'accouplement cpl. L=115	pc
	180712	Tube d'accouplement cpl. L=160	pc
	180713	Tube d'accouplement cpl. L=190	pc
	180714	Tube d'accouplement cpl. L=230	pc
7	105435	Pièce de fixation	pc
8	182341	Joint de coulisse traité L (gris)	2.3m
	182529	Joint de coulisse traité L (noir)	2.3m
9	112883	Parclose de coulisse cpl. Anod	pc
10	153170	Joint de coulisse	*
11	112691	Pièce de fermeture caisson	pc
12	154837	Vis à tête bombée T20 à tôle 4.8x19 Inox ZNG	pc
13	170774	Fixation Texband	pc
14	111516	Embout de lame finale (gris)	pc
	180054	Embout de lame finale (noir)	pc
15	153467	Texband 0.27x6 (gris)	500m
	182628	Texband 0.27x6 (gris)	125m
	180050	Texband 0.27x6 (noir)	500m
16	170979	Attache cordon échelle cpl.	pc
17	180100	Gain de lamelle (gris)	pc
	180044	Gain de lamelle (noir)	pc
18	179940	Cordon de guidage 85 (gris)	*
	180048	Cordon de guidage 85 (noir)	*
19	111045	Boulon de guidage (gris)	pc
	180052	Boulon de guidage (noir)	pc
20	170778	Butée basculeur cpl.	pc

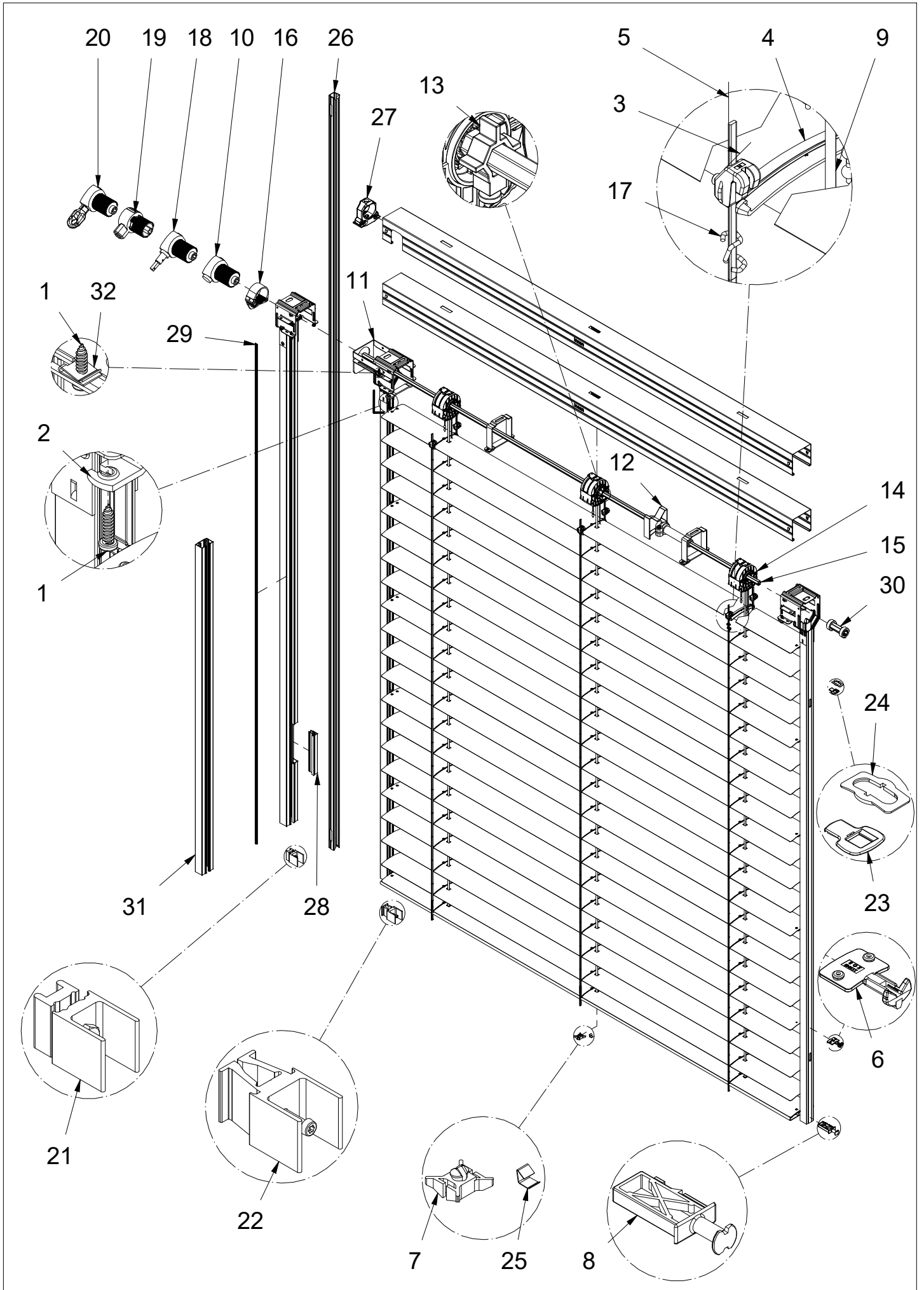
* = Quantité peut être commandé seulement comme matériel confectionné

Aluflex I 80

Coulisse-fix entraînement électrique

Pos	N° Article	Désignation	Quantité
21	179821	Mécanisme d'orientation avec position de travail cpl.	pc
	179820	Mécanisme d'orientation sans position de travail cpl.	pc
22	180624	Profil hexagonal avec rainure SW11	6m
	153251	Profil hexagonal SW11	6m
23	182282	Fermeture de coulisse cpl. L Anod	pc

Aluflex I 80 Fuehrung-Fix manuell angetrieben mit Kurbel



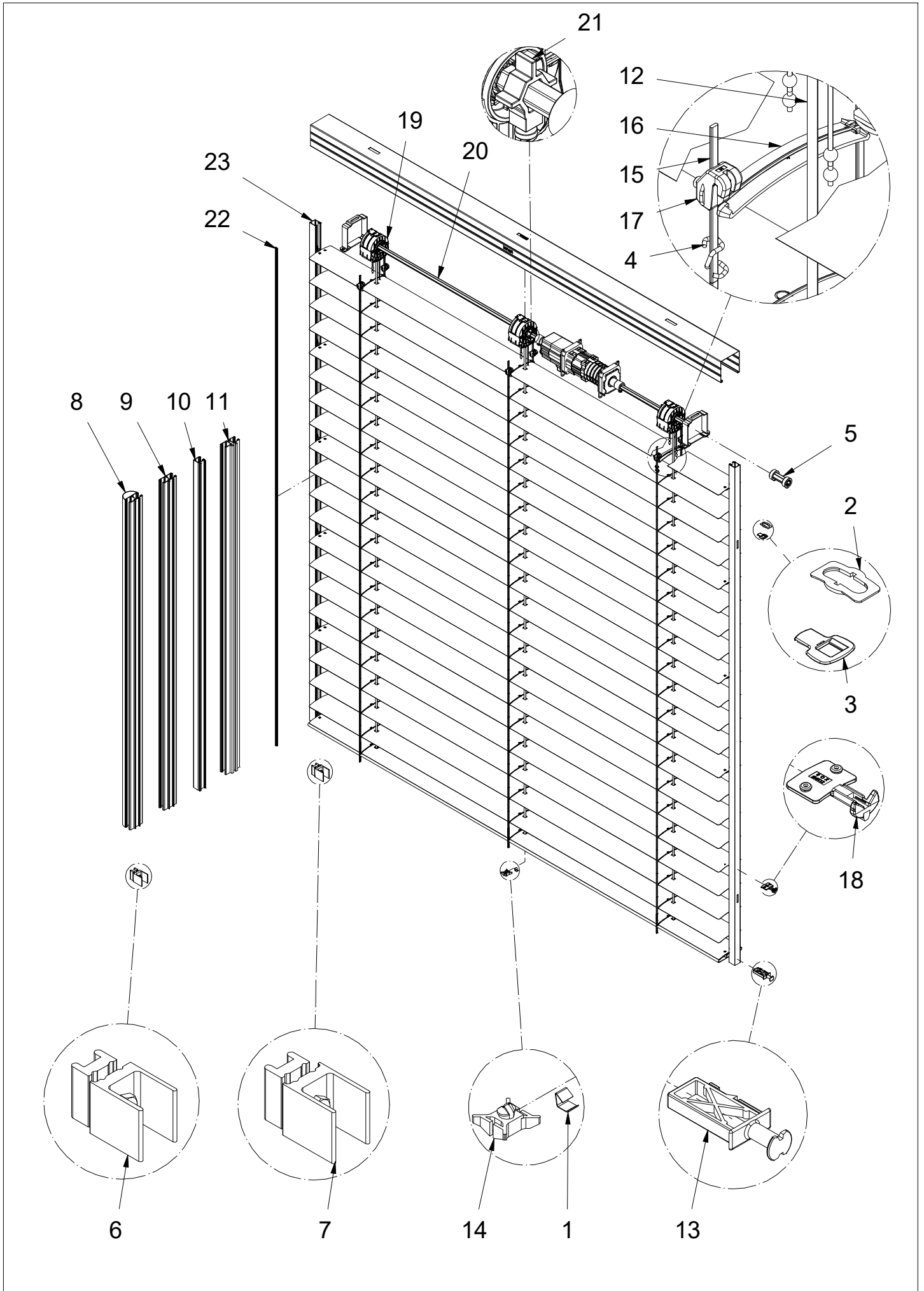
Pos	N° Article	Désignation	Quantité
1	154837	Vis à tête bombée T20 à tôle 4.8x19 Inox ZNG	pc
2	112691	Traverse de fermeture	pc
3	170979	Accouplement de boule cpl.	pc
4	180100	Gain de lamelle (gris)	pc
	180044	Gain de lamelle (noir)	pc
5	179940	Cordon échelle 85 (gris)	*
	180048	Cordon échelle 85 (noir)	*
6	111045	Boulon de guidage (gris)	pc
	180052	Boulon de guidage (noir)	pc
7	170774	Fixation Texband	pc
8	111516	Embout de lame finale (gris)	pc
	180054	Embout de lame finale (noir)	pc
9	153467	Texband 0.27x6 (gris)	500m
	182628	Texband 0.27x6 (gris)	125m
	180050	Texband 0.27x6 (noir)	500m
10	112227	Treuil 1.8:1	pc
11	112688	Support de treuil	pc
12	170940	Fin de course cpl.	pc
13	170778	Butée d'arrêt cpl.	pc
14	179821	Mécanisme d'orientation avec position de travail cpl.	pc
	179820	Mécanisme d'orientation sans position de travail cpl.	pc
15	180624	Profil hexagonal avec rainure SW11	6m
	153251	Profil hexagonal SW11	6m
16	112690	Support de treuil cpl.	pc
17	161036	Agrafe de raccourcissement 11.5	pc
18	113725	Treuil 1.8:1(21/22)	pc
19	178186	Treuil 3:1	pc
20	107185	Treuil cpl. 1.8:1 (EK)	pc
21	112626	Fermeture de coulisse cpl. C,D,E,F,T Anod	pc
22	182282	Fermeture de coulisse cpl. L Anod	pc
23	180021	Clip (gris)	pc
	180045	Clip (noir)	pc
24	175871	Renforcement en fente (gris)	pc
	175872	Renforcement en fente (noir)	pc
25	105435	Pièce de serrage	pc

* = Quantité peut être commandé seulement comme matériel confectioné

Pos	N° Article	Désignation	Quantité
26	182341	Joint de coulisse traité L (gris)	2.3m
	182529	Joint de coulisse traité L (noir)	2.3m
27	170060	Support treuil cpl.	pc
28	112883	Parclose de coulisse cpl. Anod	pc
29	153170	Joint de coulisse	*
30	111981	Tube d'accouplement cpl. L=55	pc
	180710	Tube d'accouplement cpl. L=95	pc
	180711	Tube d'accouplement cpl. L=115	pc
	180712	Tube d'accouplement cpl. L=160	pc
	180713	Tube d'accouplement cpl. L=190	pc
	180714	Tube d'accouplement cpl. L=230	pc
31	154972	Profil de coulisse F Anod	6.76m
32	155022	Ecrou à tôle 3.9 acier à ressort ZNG	pc

* = Quantité peut être commandé seulement comme matériel confectioné

Aluflex I 80 Fuehrung-Konv. elektrisch angetrieben



Pos	N° Article	Désignation	Quantité
1	105435	Pièce de serrage	pc
2	175871	Revêtement de fente (gris)	pc
	175872	Revêtement de fente (noir)	pc
3	180021	Clip (gris)	pc
	180045	Clip (noir)	pc
4	161036	Agrafe de raccourcissement 11.5	pc
5	111981	Tube d'accouplement cpl. L=55	pc
	180710	Tube d'accouplement cpl. L=95	pc
	180711	Tube d'accouplement cpl. L=115	pc
	180712	Tube d'accouplement cpl. L=160	pc
	180713	Tube d'accouplement cpl. L=190	pc
	180714	Tube d'accouplement cpl. L=230	pc
6	177183	Fermeture de coulisse cpl. R Anod	pc
7	112626	Fermeture de coulisse cpl. C,D,E,F,T Anod	pc
8	177177	Profil de coulisse R Anod	6m
9	177175	Profil de coulisse T Anod	6m
10	177173	Profil de coulisse C Anod	6m
11	154900	Profil de coulisse D Anod	*
12	153467	Texband 0.27x6 (gris)	500m
	182628	Texband 0.27x6 (gris)	125m
	180050	Texband 0.27x6 (noir)	500m
13	111516	Embout de lame finale (gris)	pc
	180054	Embout de lame finale (noir)	pc
14	170774	Fixation Texband	pc
15	179940	Cordon échelle 85 (gris)	*
	180048	Cordon échelle 85 (noir)	*
16	180100	Gain de lamelle (gris)	pc
	180044	Gain de lamelle (noir)	pc
17	170979	Accouplement de boule cpl.	pc
18	111045	Boulon de guidage (gris)	pc
	180052	Boulon de guidage (noir)	pc
19	179821	Mécanisme d'orientation avec position de travail cpl.	pc
	179820	Mécanisme d'orientation sans position de travail cpl.	pc
20	180624	Profil hexagonal avec rainure SW11	6m
	153251	Profil hexagonal SW11	6m

* = Quantité peut être commandé seulement comme matériel confectionné

Aluflex I 80

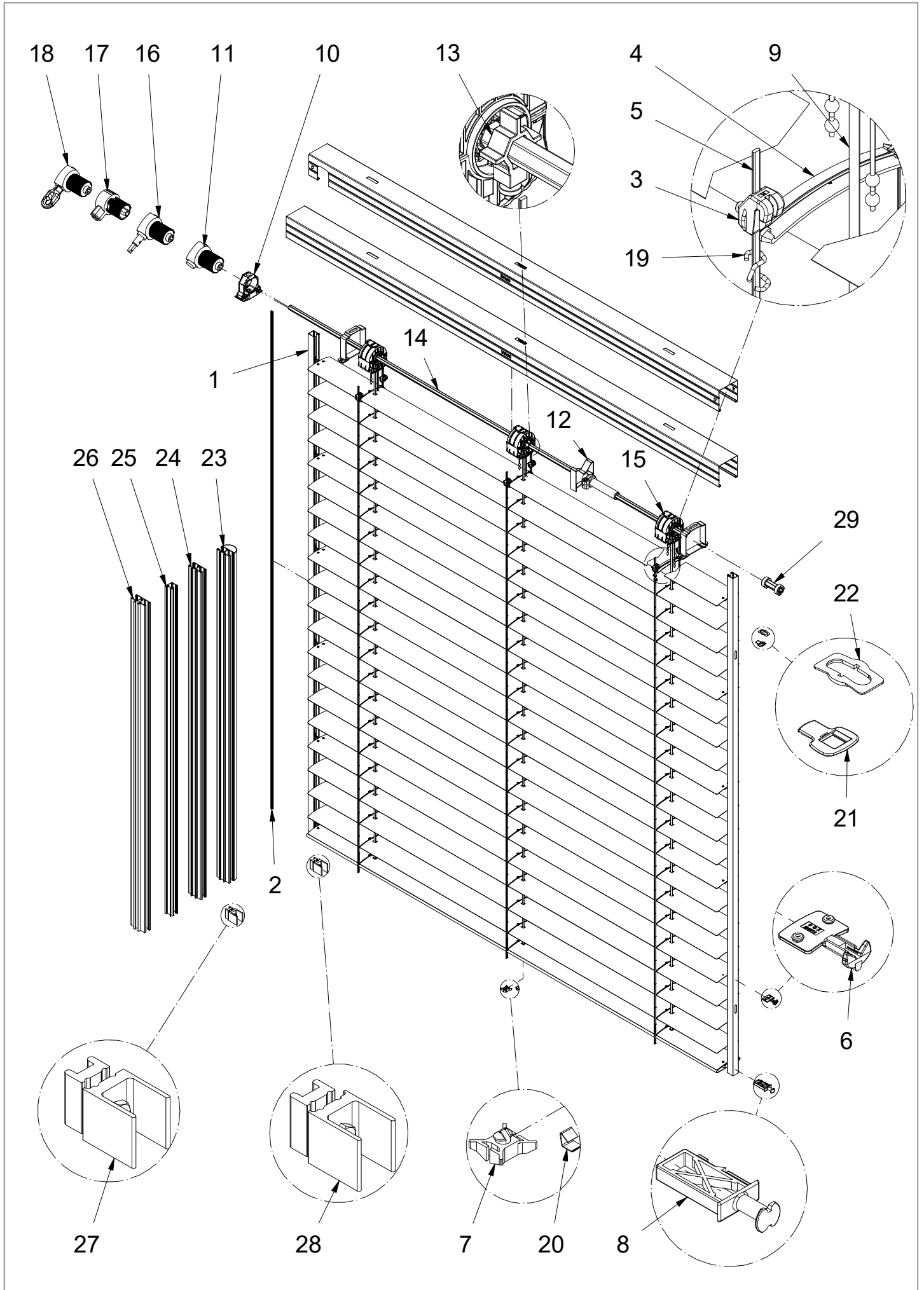
Coulisse-conv. entraînement électrique

Pos	N° Article	Désignation	Quantité
21	170778	Butée d'arrêt cpl.	pc
22	153170	Joint de coulisse	*
23	154532	Profil de coulisse E Anod	*

* = Quantité peut être commandé seulement comme matériel confectioné

Aluflex I 80

Fuehrung-Konv. manuell angetrieben mit Kurbel

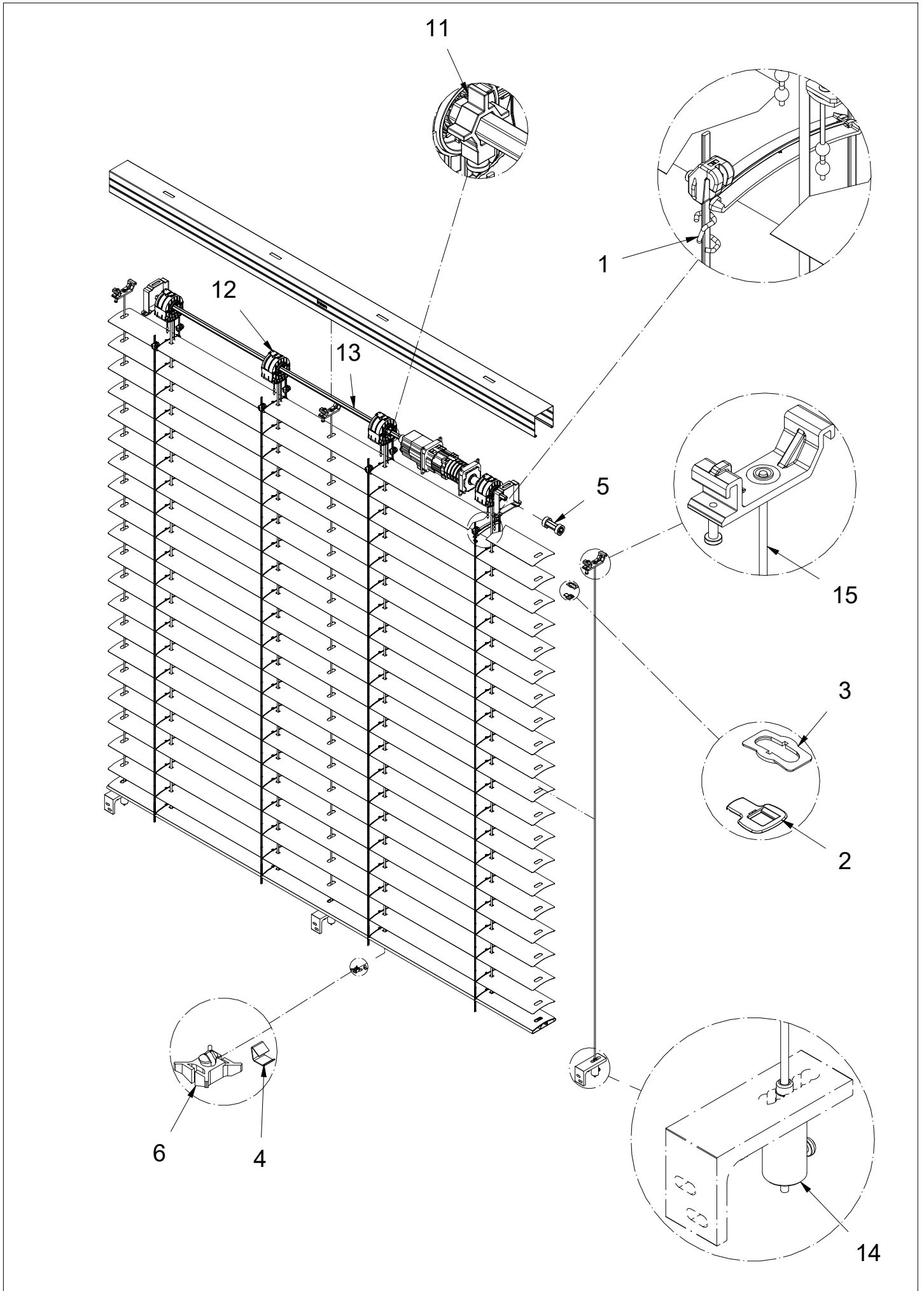


Pos	N° Article	Désignation	Quantité
1	154532	Coulisse traité E	*
2	153170	Joint de coulisse	*
3	170979	Accouplement de boule cpl.	pc
4	180100	Gain de lamelle (gris)	pc
	180044	Gain de lamelle (noir)	pc
5	179940	Cordon échelle 85 (gris)	*
	180048	Cordon échelle 85 (noir)	*
6	111045	Boulon de guidage (gris)	pc
	180052	Boulon de guidage (noir)	pc
7	170774	Fixation Texband	pc
8	111516	Embout de lame finale (gris)	pc
	180054	Embout de lame finale (noir)	pc
9	153467	Texband 0.27x6 (gris)	500m
	182628	Texband 0.27x6 (gris)	125m
	180050	Texband 0.27x6 (noir)	500m
10	170060	Support treuil cpl.	pc
11	112227	Treuil 1.8:1	pc
12	170940	Fin de course cpl.	pc
13	170778	Butée d'arrêt cpl.	pc
14	180624	Profil hexagonal avec rainure SW11	pc
	153251	Profil hexagonal SW11	pc
15	179821	Basculeur avec position de travail cpl.	pc
	179820	Basculeur sans position de travail cpl.	pc
16	113725	Treuil 1.8:1(21/22)	pc
17	178186	Treuil 3:1	pc
18	107185	Treuil cpl. 1.8:1 (EK)	pc
19	161036	Agrafe de raccourcissement 11.5	pc
20	105435	Pièce de serrage	pc
21	180021	Clip (gris)	pc
	180045	Clip (noir)	pc
22	175871	Renforcement en fente (gris)	pc
	175872	Renforcement en fente (noir)	pc
23	177177	Profil de coulisse R Anod	6m
24	177175	Profil de coulisse T Anod	6m
25	177173	Profil de coulisse C Anod	6m

* = Quantité peut être commandé seulement comme matériel confectioné

Pos	N° Article	Désignation	Quantité
26	154900	Profil de coulisse D Anod	*
27	177183	Fermeture de coulisse cpl. R Anod	pc
28	112626	Fermeture de coulisse cpl. C,D,E,F,T Anod	pc
29	111981	Tube d'accouplement cpl. L=55	pc
	180710	Tube d'accouplement cpl. L=95	pc
	180711	Tube d'accouplement cpl. L=115	pc
	180712	Tube d'accouplement cpl. L=160	pc
	180713	Tube d'accouplement cpl. L=190	pc
	180714	Tube d'accouplement cpl. L=230	pc

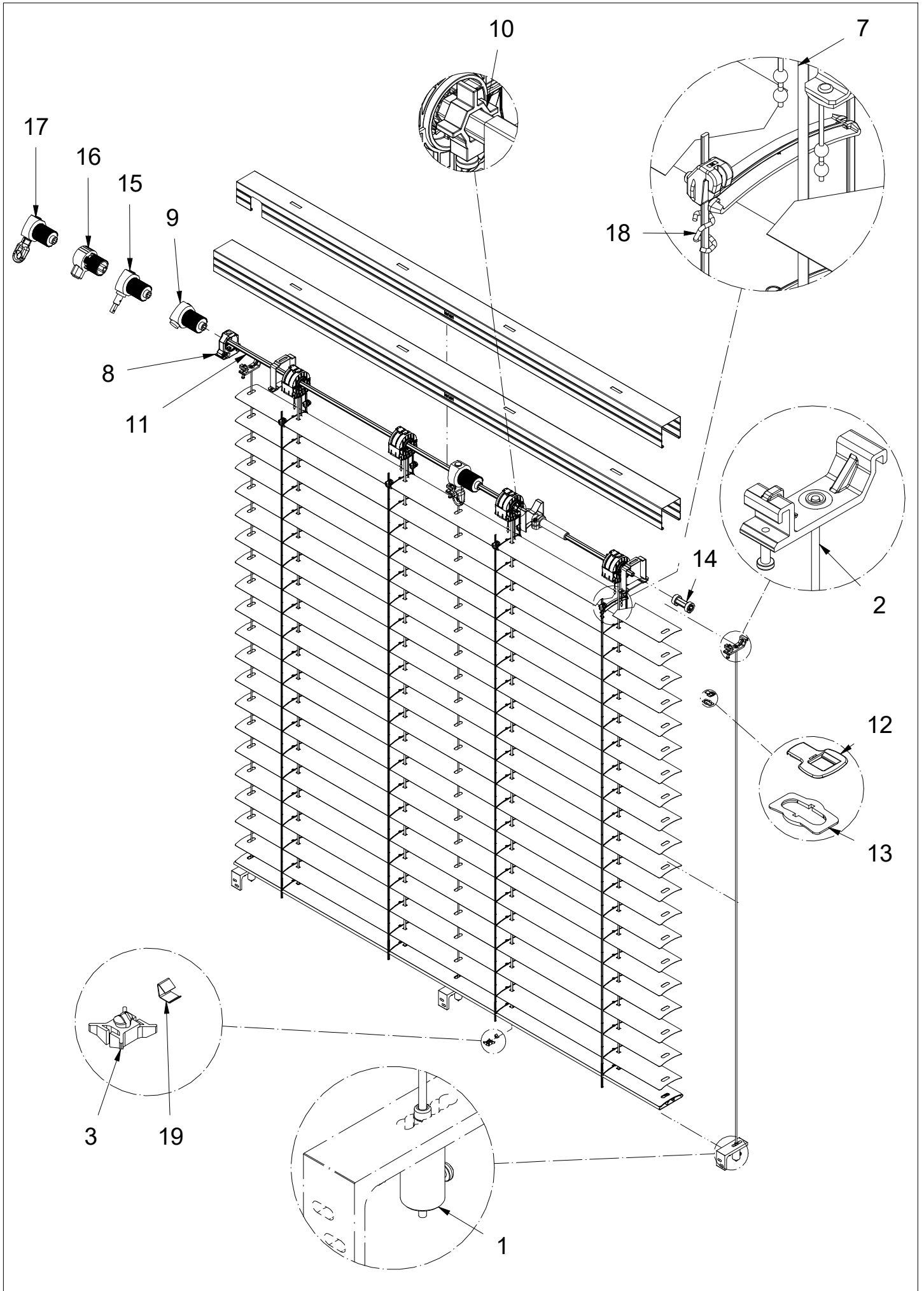
Aluflex I 80 Führung-Seil elektrisch angetrieben



Aluflex I 80 Coulisse-câble entraînement électrique

Pos	N° Article	Désignation	Quantité
1	161036	Agrafe de raccourcissement 11.5	pc
2	180021	Clip (gris)	pc
	180045	Clip (noir)	pc
3	175871	Renforcement en fente (gris)	pc
	175872	Renforcement en fente (noir)	pc
4	105435	Pièce de serrage	pc
5	111981	Tube d'accouplement cpl. L=55	pc
	180710	Tube d'accouplement cpl. L=95	pc
	180711	Tube d'accouplement cpl. L=115	pc
	180712	Tube d'accouplement cpl. L=160	pc
	180713	Tube d'accouplement cpl. L=190	pc
	180714	Tube d'accouplement cpl. L=230	pc
6	170774	Fixation Texband	pc
7	153467	Texband 0.27x6 (gris)	500m
	182628	Texband 0.27x6 (gris)	125m
	180050	Texband 0.27x6 (noir)	500m
8	170979	Accouplement de boule cpl.	pc
9	180100	Gain de lamelle (gris)	pc
	180044	Gain de lamelle (noir)	pc
10	179940	Cordon échelle 85 (gris)	*
	180048	Cordon échelle 85 (noir)	*
11	170778	Butée d'arrêt cpl.	pc
12	179821	Mécanisme d'orientation avec position de travail cpl.	pc
	179820	Mécanisme d'orientation sans position de travail cpl.	pc
13	180624	Profil hexagonal avec rainure SW11	6m
	153251	Profil hexagonal SW11	6m
14	179234	Tendeur de câble cpl. 30kg	pc
15	172439	Set câble de guidage L=4000 (gris)	pc
	172440	Set câble de guidage L=4000 (black)	pc
	182629	Set câble de guidage L=6000 (gris)	pc
	182630	Set câble de guidage L=6000 (black)	pc

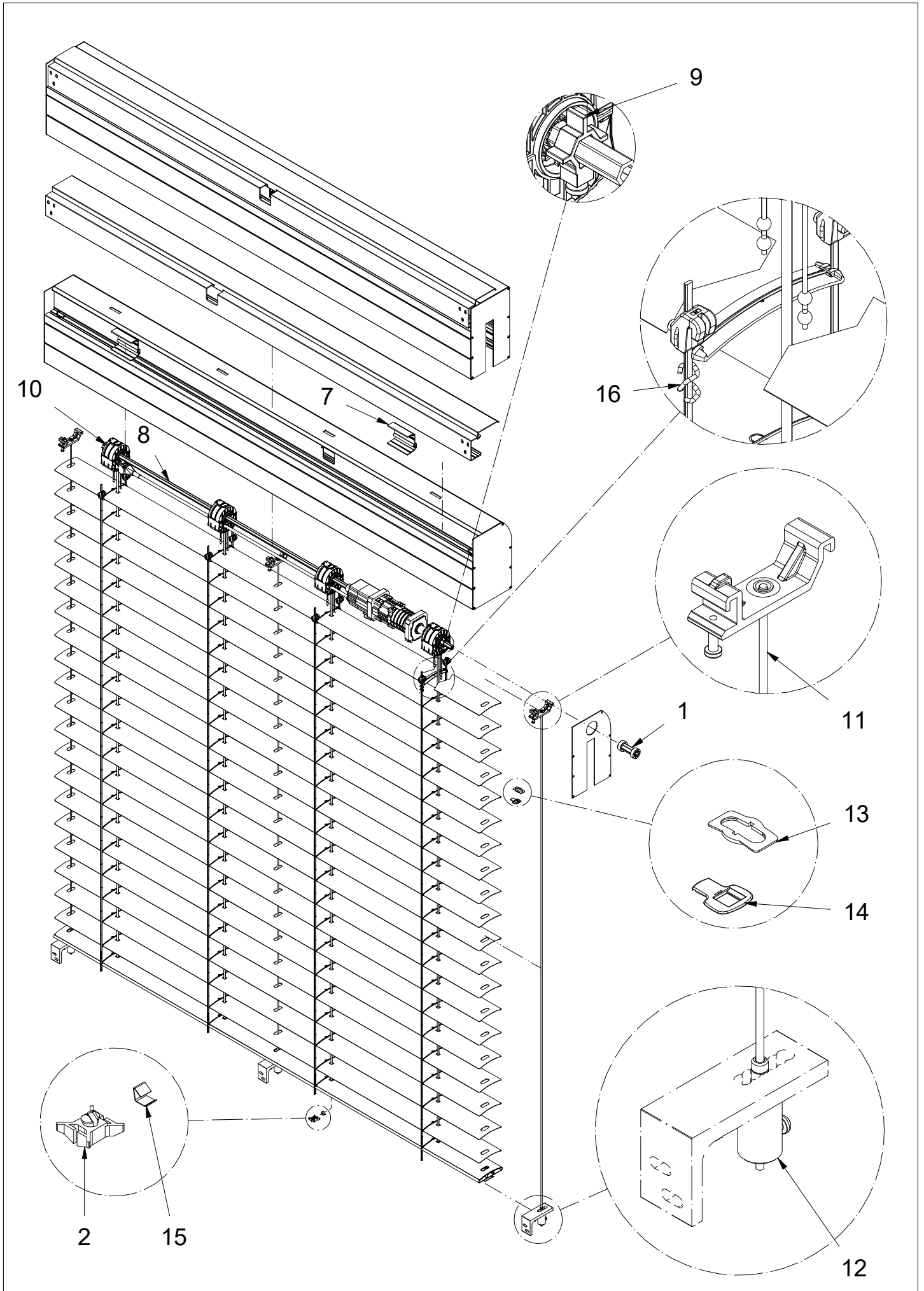
* = Quantité peut être commandé seulement comme matériel confectioné



Pos	N° Article	Désignation	Quantité
1	179234	Tendeur de câble cpl. 30kg	pc
2	172439	Set câble de guidage L=4000 (gris)	pc
	172440	Set câble de guidage L=4000 (noir)	pc
	182629	Set câble de guidage L=6000 (gris)	pc
	182630	Set câble de guidage L=6000 (noir)	pc
3	170774	Fixation Texband	pc
4	170979	Accouplement de boule cpl.	pc
5	180100	Gain de lamelle (gris)	pc
	180044	Gain de lamelle (noir)	pc
6	179940	Cordon échelle 85 (gris)	*
	180048	Cordon échelle 85 (noir)	*
7	153467	Texband 0.27x6 (gris)	500m
	182628	Texband 0.27x6 (gris)	125m
	180050	Texband 0.27x6 (noir)	500m
8	170060	Support treuil cpl.	pc
9	112227	Treuil 1.8:1	pc
10	170778	Butée d'arrêt cpl.	pc
11	180624	Profil hexagonal avec rainure SW11	6m
	153251	Profil hexagonal SW11	6m
12	180021	Clip (gris)	pc
	180045	Clip (noir)	pc
13	175871	Renforcement en fente (gris)	pc
	175872	Renforcement en fente (noir)	pc
14	111981	Tube d'accouplement cpl. L=55	pc
	180710	Tube d'accouplement cpl. L=95	pc
	180711	Tube d'accouplement cpl. L=115	pc
	180712	Tube d'accouplement cpl. L=160	pc
	180713	Tube d'accouplement cpl. L=190	pc
	180714	Tube d'accouplement cpl. L=230	pc
15	113725	Treuil 1.8:1(21/22)	pc
16	178186	Treuil 3:1	pc
17	107185	Treuil cpl. 1.8:1 (EK)	pc
18	161036	Agrafe de raccourcissement 11.5	pc
19	105435	Pièce de serrage	pc

* = Quantité peut être commandé seulement comme matériel confectioné

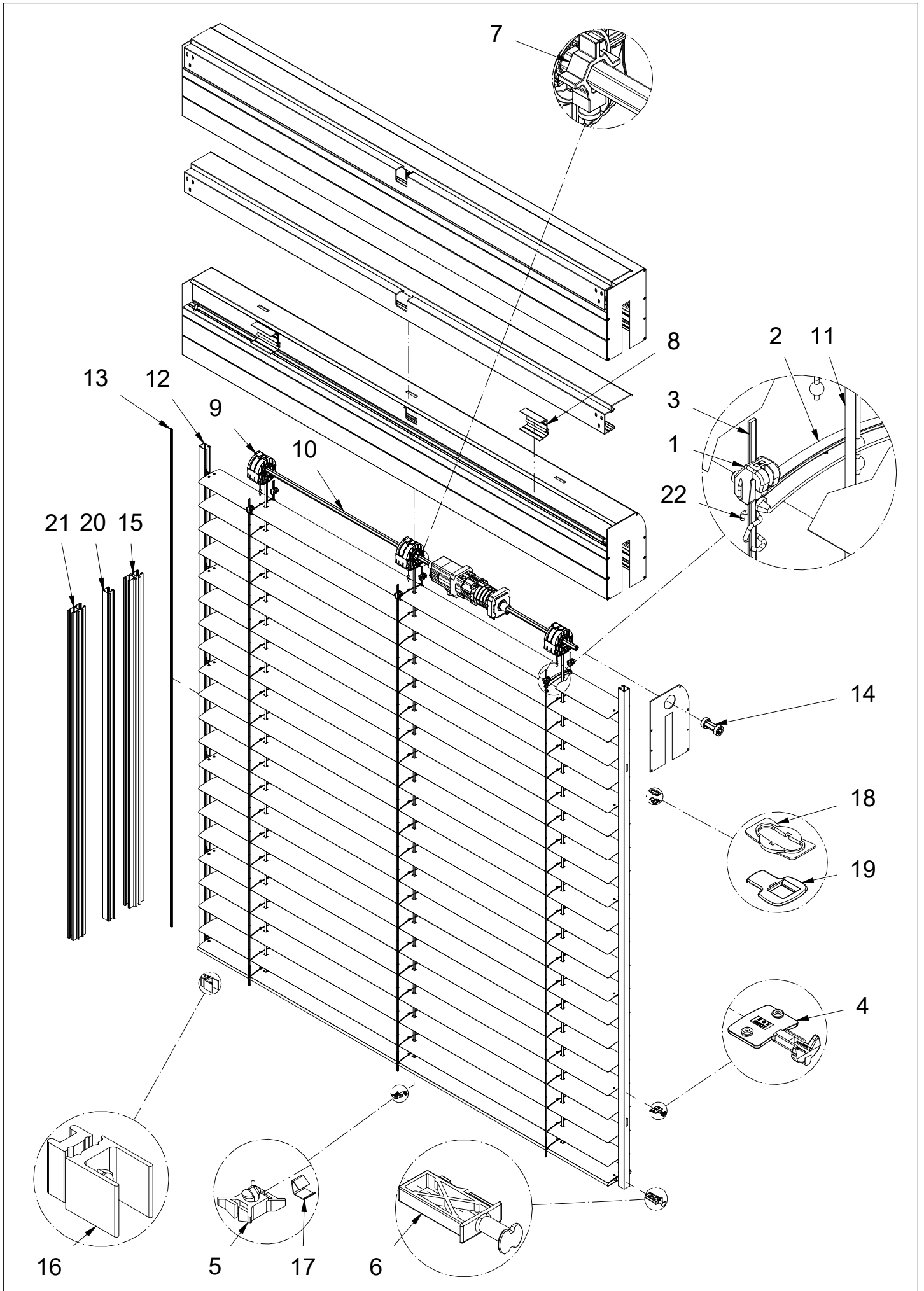
Aluflex I 80 Box Fuehrung-Seil elektrisch angetrieben



Pos	N° Article	Désignation	Quantité
1	111981	Tube d'accouplement cpl. L=55	pc
	180710	Tube d'accouplement cpl. L=95	pc
	180711	Tube d'accouplement cpl. L=115	pc
	180712	Tube d'accouplement cpl. L=160	pc
	180713	Tube d'accouplement cpl. L=190	pc
	180714	Tube d'accouplement cpl. L=230	pc
2	170774	Fixation Texband	pc
3	153467	Texband 0.27x6 (gris)	500m
	182628	Texband 0.27x6 (gris)	125m
	180050	Texband 0.27x6 (noir)	500m
4	180100	Gain de lamelle (gris)	pc
	180044	Gain de lamelle (noir)	pc
5	170979	Accouplement de boule cpl.	pc
6	179940	Cordon échelle 85 (gris)	*
	180048	Cordon échelle 85 (noir)	*
7	180530	Profil de montage L=70	pc
8	180624	Profil hexagonal avec rainure SW11	6m
	153251	Profil hexagonal SW11	6m
9	170778	Butée d'arrêt cpl.	pc
10	179821	Mécanisme d'orientation avec position de travail cpl.	pc
	179820	Mécanisme d'orientation sans position de travail cpl.	pc
11	172439	Set câble de guidage L=4000 (gris)	pc
	172440	Set câble de guidage L=4000 (noir)	pc
	182629	Set câble de guidage L=6000 (gris)	pc
	182630	Set câble de guidage L=6000 (noir)	pc
12	179234	Tendeur de câble cpl. 30kg	pc
13	175871	Renforcement en fente (gris)	pc
	175872	Renforcement en fente (noir)	pc
14	180021	Clip (gris)	pc
	180045	Clip (noir)	pc
15	105435	Pièce de serrage	pc
16	161036	Agrafe de raccourcissement 11.5	pc

* = Quantité peut être commandé seulement comme matériel confectionné

Aluflex I 80 Box Fuehrung-Konv. elektrisch angetrieben



Pos	N° Article	Désignation	Quantité
1	170979	Accouplement de boule cpl.	pc
2	180100	Gain de lamelle (gris)	pc
	180044	Gain de lamelle (noir)	pc
3	179940	Cordon échelle 85 (gris)	*
	180048	Cordon échelle 85 (noir)	*
4	111045	Boulon de guidage (gris)	pc
	180052	Boulon de guidage (noir)	pc
5	170774	Fixation Texband	pc
6	111516	Embout de lame finale (gris)	pc
	180054	Embout de lame finale (noir)	pc
7	170778	Butée d'arrêt cpl.	pc
8	180530	Profil de montage L=70	pc
9	179821	Mécanisme d'orientation avec position de travail cpl.	pc
	179820	Mécanisme d'orientation sans position de travail cpl.	pc
10	180624	Profil hexagonal avec rainure SW11	6m
	153251	Profil hexagonal SW11	6m
11	153467	Texband 0.27x6 (gris)	500m
	182628	Texband 0.27x6 (gris)	125m
	180050	Texband 0.27x6 (noir)	500m
12	154532	Profil de coulisse E Anod	*
13	153170	Joint de coulisse	*
14	111981	Tube d'accouplement cpl. L=55	pc
	180710	Tube d'accouplement cpl. L=95	pc
	180711	Tube d'accouplement cpl. L=115	pc
	180712	Tube d'accouplement cpl. L=160	pc
	180713	Tube d'accouplement cpl. L=190	pc
	180714	Tube d'accouplement cpl. L=230	pc
15	154900	Profil de coulisse D Anod	*
16	112626	Fermeture de coulisse cpl. C,D,E,F,T Anod	pc
17	105435	Pièce de serrage	pc
18	175871	Renforcement en fente (gris)	pc
	175872	Renforcement en fente (noir)	pc
19	180021	Clip (gris)	pc
	180045	Clip (noir)	pc
20	177173	Profil de coulisse C Anod	6m

* = Quantité peut être commandé seulement comme matériel confectionné

Pos	N° Article	Désignation	Quantité
21	177175	Profil de coulisse T Anod	6m
22	161036	Agrafe de raccourcissement 11.5	pc