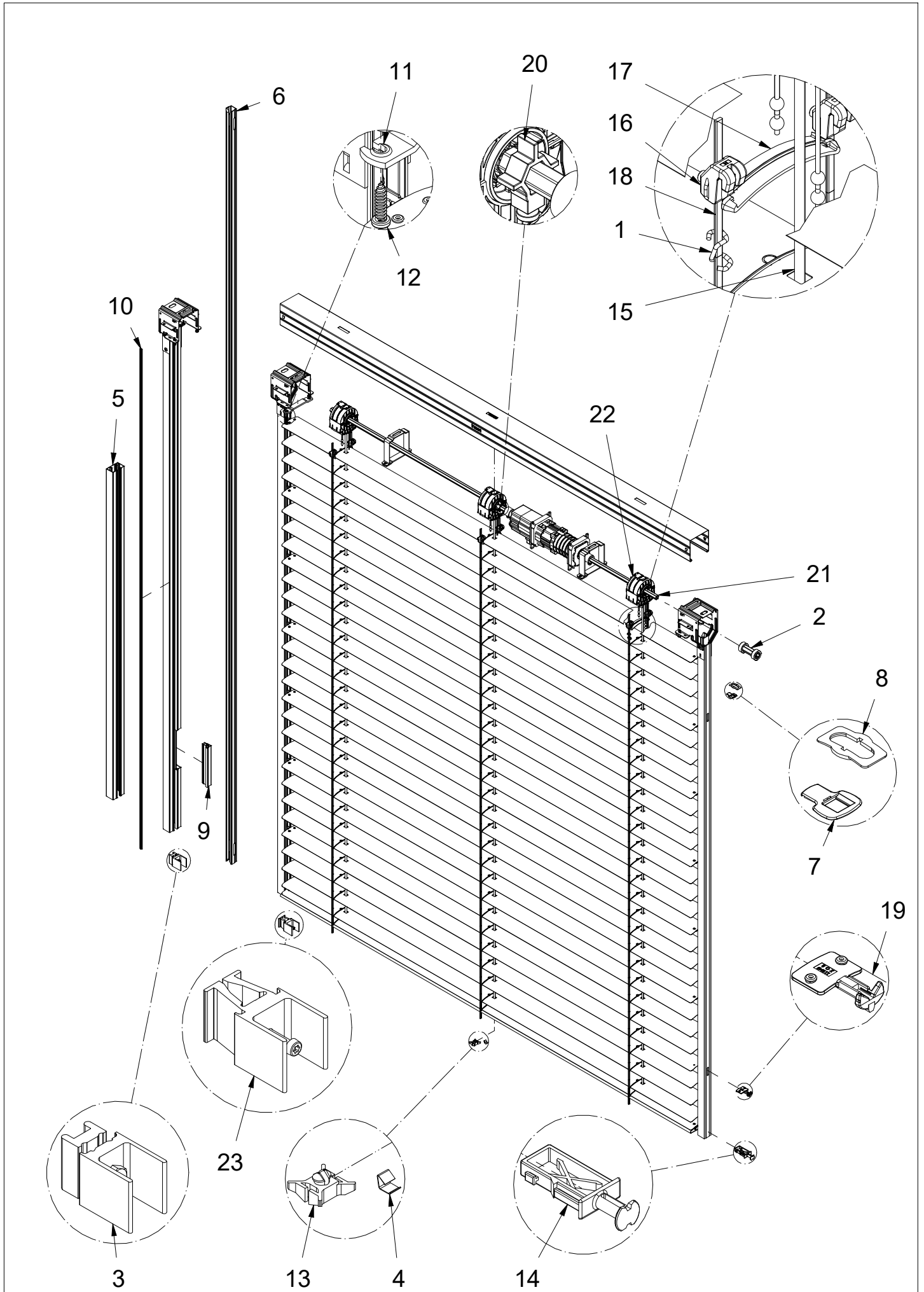


**Service Components Catalogue 2020**  
**Aluflex 60**



# Aluflex I 60 Fuehrung-Fix elektrisch angetrieben



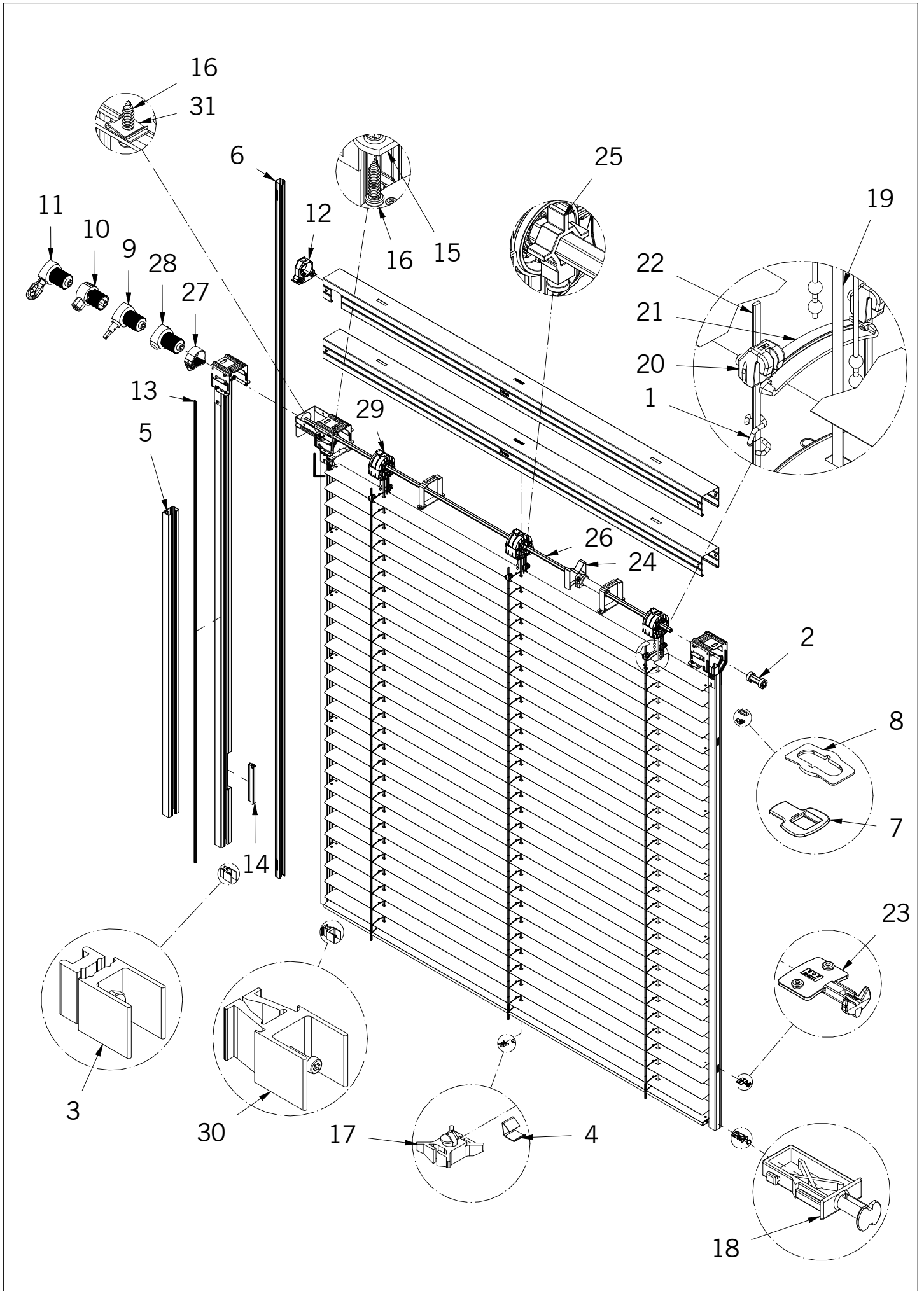
# Aluflex I 60 Coulisse-fix entraînement électrique

Pos	N° Article	Désignation	Quantité
1	161036	Agrafe de raccourcissement 11.5	pc
2	111981	Tube d'accouplement cpl. L=55	pc
	180710	Tube d'accouplement cpl. L=95	pc
	180711	Tube d'accouplement cpl. L=115	pc
	180712	Tube d'accouplement cpl. L=160	pc
	180713	Tube d'accouplement cpl. L=190	pc
	180714	Tube d'accouplement cpl. L=230	pc
3	112626	Fermeture de coulisse cpl. C,D,E,F,T Anod	pc
4	105435	Pièce de fixation	pc
5	154972	Profil de coulisse F Anod	6.76m
6	182341	Joint de coulisse traité L (gris)	2.3m
	182529	Joint de coulisse traité L (noir)	2.3m
7	180021	Clip (gris)	pc
8	175871	Renforcement en fente (gris)	pc
9	112883	Parclose de coulisse cpl. Anod	pc
10	153170	Joint de coulisse	*
11	112691	Pièce de fermeture caisson	pc
12	154837	Vis à tête bombée T20 à tôle 4.8x19 Inox ZNG	pc
13	170774	Fixation Texband	pc
14	111516	Embout de lame finale (gris)	pc
15	153467	Texband 0.27x6 (gris)	500m
	182628	Texband 0.27x6 (gris)	125m
16	170979	Attache cordon échelle cpl.	pc
17	179944	Gain de lamelle (gris)	pc
18	179941	Cordon échelle 65 (gris)	*
19	111045	Boulon de guidage (gris)	pc
20	170778	Butée basculeur cpl.	pc
21	180624	Profil hexagonal avec rainure SW11	6m
	153251	Profil hexagonal SW11	6m
22	180216	Mécanisme d'orientation avec position de travail cpl.	pc
	180215	Mécanisme d'orientation sans position de travail cpl.	pc
23	182282	Fermeture de coulisse cpl. L Anod	pc

\* = Quantité peut être commandé seulement comme matériel confectionné

# Aluflex I 60

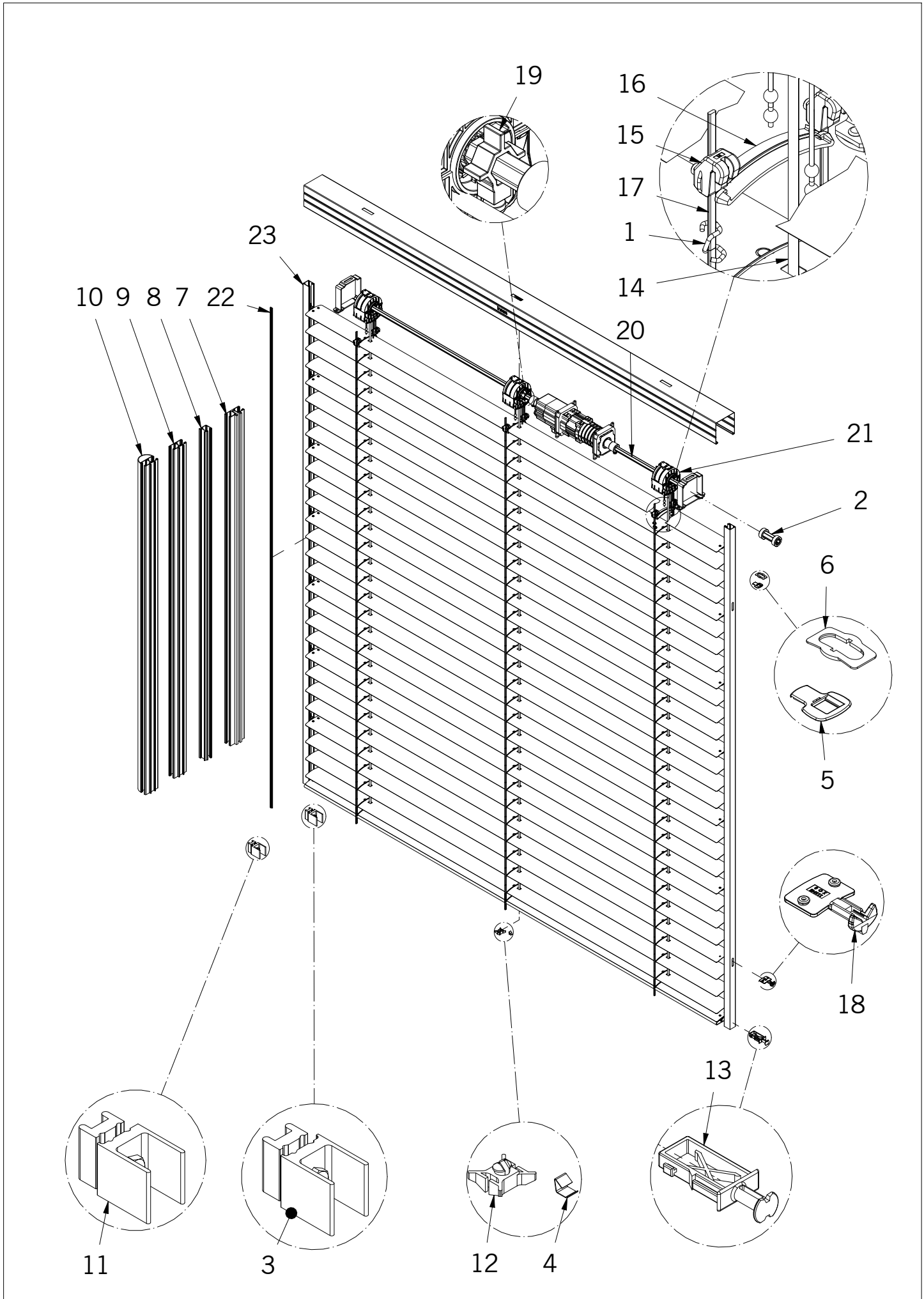
Fuehrung-Fix manuell angetrieben mit Kurbel



Pos	N° Article	Désignation	Quantité
1	161036	Agrafe de raccourcissement 11.5	pc
2	111981	Tube d'accouplement cpl. L=55	pc
	180710	Tube d'accouplement cpl. L=95	pc
	180711	Tube d'accouplement cpl. L=115	pc
	180712	Tube d'accouplement cpl. L=160	pc
	180713	Tube d'accouplement cpl. L=190	pc
	180714	Tube d'accouplement cpl. L=230	pc
3	112626	Fermeture de coulisse cpl. C,D,E,F,T Anod	pc
4	105435	Pièce de fixation	pc
5	154972	Profil de coulisse F Anod	6.76m
6	182341	Joint de coulisse traité L (gris)	2.3m
	182529	Joint de coulisse traité L (noir)	2.3m
7	180021	Clip (gris)	pc
8	175871	Renforcement en fente (gris)	pc
9	113725	Treuil 1.8:1(21/22)	pc
10	178186	Treuil 3:1	pc
11	107185	Treuil cpl. 1.8:1 (EK)	pc
12	170060	Support treuil cpl.	pc
13	153170	Joint de coulisse	*
14	112883	Parclose de coulisse cpl. Anod	pc
15	112691	Pièce de fermeture caisson	pc
16	154837	Vis à tête bombée T20 à tôle 4.8x19 Inox ZNG	pc
17	170774	Fixation Texband	pc
18	111516	Embout de lame finale (gris)	pc
19	153467	Texband 0.27x6 (gris)	500m
	182628	Texband 0.27x6 (gris)	125m
20	170979	Attache cordon échelle cpl.	pc
21	179944	Gain de lamelle (gris)	pc
22	179941	Cordon échelle 65 (gris)	*
23	111045	Boulon de guidage (gris)	pc
24	170940	Fin de course cpl.	pc
25	170778	Butée basculeur cpl.	pc
26	180624	Profil hexagonal avec rainure SW11	6m
	153251	Profil hexagonal SW11	6m
27	112690	Support de treuil cpl.	pc

\* = Quantité peut être commandé seulement comme matériel confectionné

Pos	N° Article	Désignation	Quantité
28	112227	Treuil 1.8:1	pc
29	180216	Mécanisme d'orientation avec position de travail cpl.	pc
	180215	Mécanisme d'orientation sans position de travail cpl.	pc
30	182282	Fermeture de coulisse cpl. L Anod	pc
31	155022	Ecrou à tôle 3.9 acier à ressort ZNG	pc



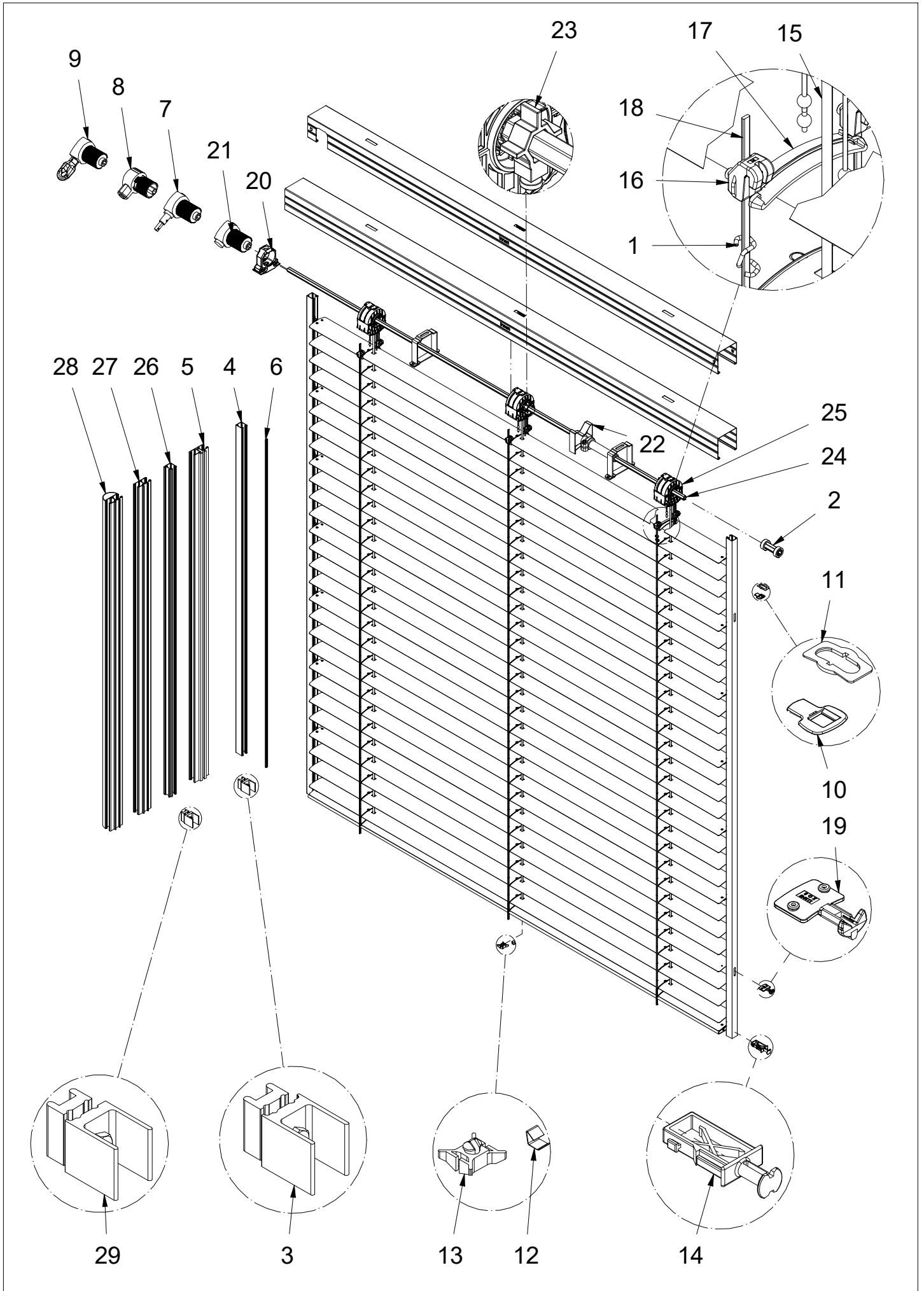
Pos	N° Article	Désignation	Quantité
1	161036	Agrafe de raccourcissement 11.5	pc
2	111981	Tube d'accouplement cpl. L=55	pc
	180710	Tube d'accouplement cpl. L=95	pc
	180711	Tube d'accouplement cpl. L=115	pc
	180712	Tube d'accouplement cpl. L=160	pc
	180713	Tube d'accouplement cpl. L=190	pc
	180714	Tube d'accouplement cpl. L=230	pc
3	112626	Fermeture de coulisse cpl. C,D,E,F,T Anod	pc
4	105435	Pièce de fixation	pc
5	180021	Clip (gris)	pc
6	175871	Renforcement en fente (gris)	pc
7	154900	Profilé de coulisse D Anod	*
8	177173	Profil de coulisse C Anod	6m
9	177175	Profil de coulisse T Anod	6m
10	177177	Profil de coulisse R Anod	6m
11	177183	Fermeture de coulisse cpl. R Anod	pc
12	170774	Fixation Texband	pc
13	111516	Embout de lame finale (gris)	pc
14	153467	Texband 0.27x6 (gris)	500m
	182628	Texband 0.27x6 (gris)	125m
15	170979	Attache cordon échelle cpl.	pc
16	179944	Gain de lamelle (gris)	pc
17	179941	Cordon échelle 65 (gris)	*
18	111045	Boulon de guidage (gris)	pc
19	170778	Butée basculeur cpl.	pc
20	180624	Profil hexagonal avec rainure SW11	6m
	153251	Profil hexagonal SW11	6m
21	180216	Mécanisme d'orientation avec position de travail cpl.	pc
	180215	Mécanisme d'orientation sans position de travail cpl.	pc
22	153170	Joint de coulisse	*
23	154532	Coulisse traité E Anod	*

\* = Quantité peut être commandé seulement comme matériel confectionné



# Aluflex I 60

Fuehrung-Konv. manuell angetrieben mit Kurbel

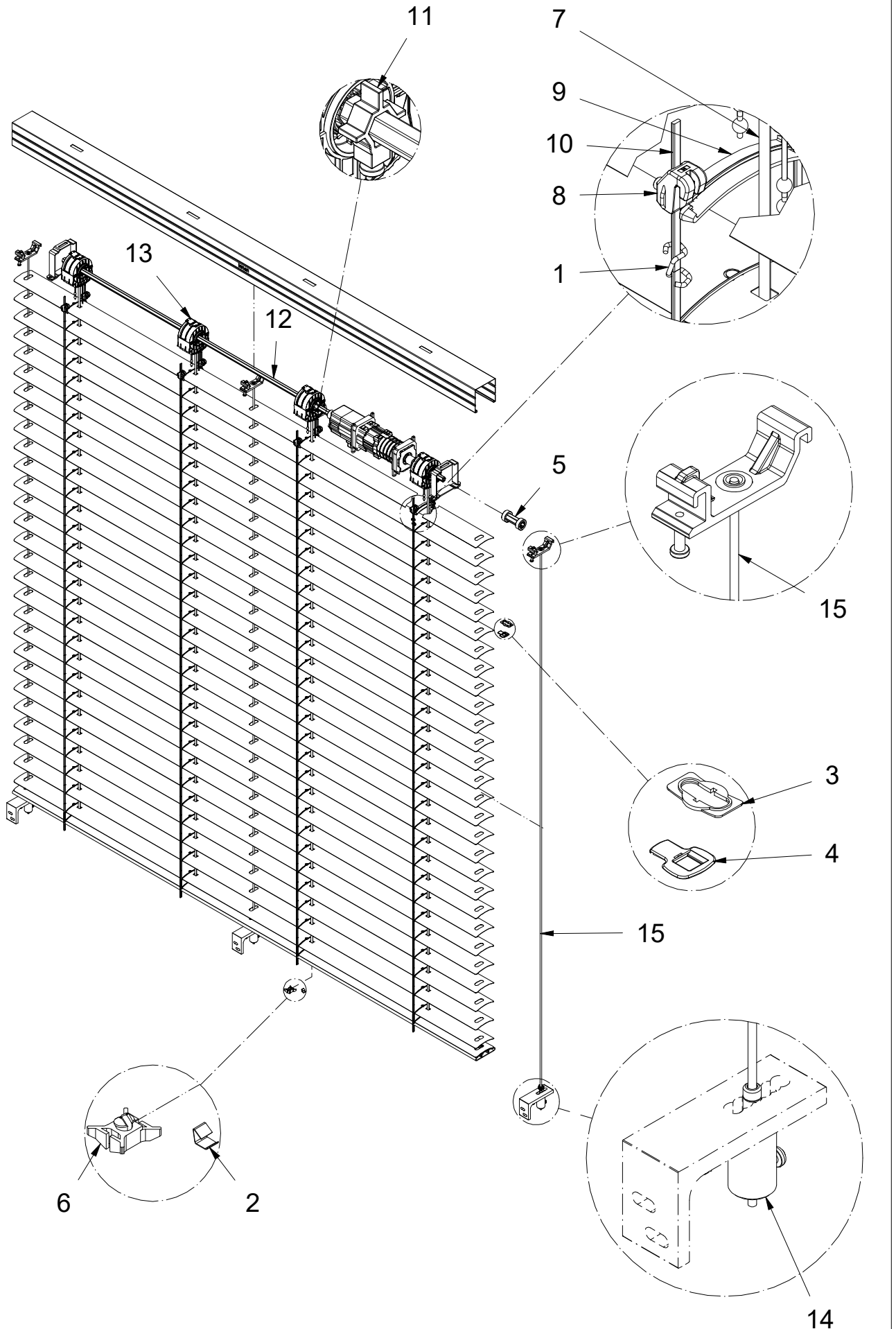


Pos	N° Article	Désignation	Quantité
1	161036	Agrafe de raccourcissement 11.5	pc
2	111981	Tube d'accouplement cpl. L=95	pc
	180710	Tube d'accouplement cpl. L=95	pc
	180711	Tube d'accouplement cpl. L=115	pc
	180712	Tube d'accouplement cpl. L=160	pc
	180713	Tube d'accouplement cpl. L=190	pc
	180714	Tube d'accouplement cpl. L=230	pc
3	112626	Fermeture de coulisse cpl. C,D,E,F,T Anod	pc
4	154532	Profil de coulisse E Anod	*
5	154900	Profil de coulisse D Anod	*
6	153170	Joint de coulisse	*
7	113725	Treuil 1.8:1(21/22)	pc
8	178186	Treuil 3:1	pc
9	107185	Treuil cpl. 1.8:1 (EK)	pc
10	180021	Clip (gris)	pc
11	175871	Renforcement en fente (gris)	pc
12	105435	Pièce de fixation	pc
13	170774	Fixation Texband	pc
14	111516	Embout de lame finale (gris)	pc
15	153467	Texband 0.27x6 (gris)	500m
	182628	Texband 0.27x6 (gris)	125m
16	170979	Attache cordon échelle cpl.	pc
17	179944	Gain de lamelle (gris)	pc
18	179941	Cordon échelle 65 (gris)	*
19	111045	Boulon de guidage (gris)	pc
20	170060	Support treuil cpl.	pc
21	112227	Treuil 1.8:1	pc
22	170940	Fin de course cpl.	pc
23	170778	Butée basculeur cpl.	pc
24	180624	Profil hexagonal avec rainure SW11	6m
	153251	Profil hexagonal SW11	6m
25	180216	Basculeur avec position de travail cpl.	pc
	180215	Basculeur sans position de travail cpl.	pc
26	177173	Profil de guidage C Anod	6m
27	177175	Profil de guidage T Anod	6m

\* = Quantité peut être commandé seulement comme matériel confectionné

Pos	N° Article	Désignation	Quantité
28	177177	Profil de guidage R Anod	6m
29	177183	Pièce finale de coulisse cpl. R Anod	pc

# Aluflex I 60 Fuehrung-Seil elektrisch angetrieben

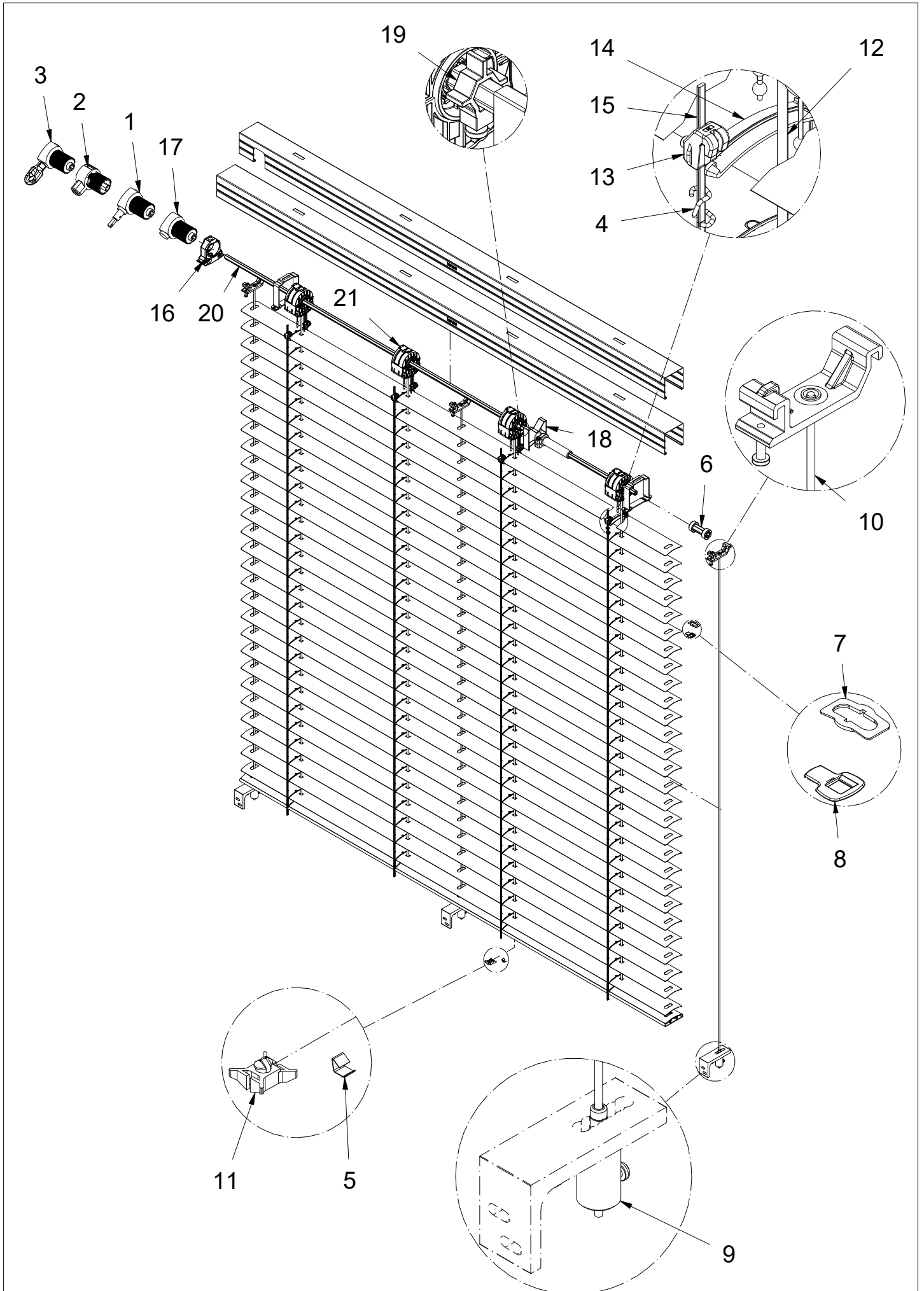


Pos	N° Article	Désignation	Quantité
1	161036	Agrafe de raccourcissement 11.5	pc
2	105435	Pièce de serrage	pc
3	175871	Renforcement en fente (gris)	pc
4	180021	Clip (gris)	pc
5	111981	Tube d'accouplement traité L=55	pc
	180710	Tube d'accouplement traité L=95	pc
	180711	Tube d'accouplement traité L=115	pc
	180712	Tube d'accouplement traité L=160	pc
	180713	Tube d'accouplement traité L=190	pc
	180714	Tube d'accouplement traité L=230	pc
6	170774	Fixation Texband	pc
7	153467	Texband 0.27x6 (gris)	500m
	182628	Texband 0.27x6 (gris)	125m
8	170979	Accouplement de boule cpl.	pc
9	179944	Gain de lamelle (gris)	pc
10	179941	Cordon échelle 65 (gris)	*
11	170778	Butée d'arrêt cpl.	pc
12	180624	Profil hexagonal avec rainure SW11	6m
	153251	Profil hexagonal SW11	6m
13	180216	Mécanisme d'orientation avec position de travail cpl.	pc
	180215	Mécanisme d'orientation sans position de travail cpl.	pc
14	179234	Tendeur de câble cpl. 30kg	pc
15	172439	Set câble de guidage L=4000 (gris)	pc
	172440	Set câble de guidage L=4000 (noir)	pc
	182629	Set câble de guidage L=6000 (gris)	pc
	182630	Set câble de guidage L=6000 (noir)	pc

\* = Quantité peut être commandé seulement comme matériel confectionné

# Aluflex I 60

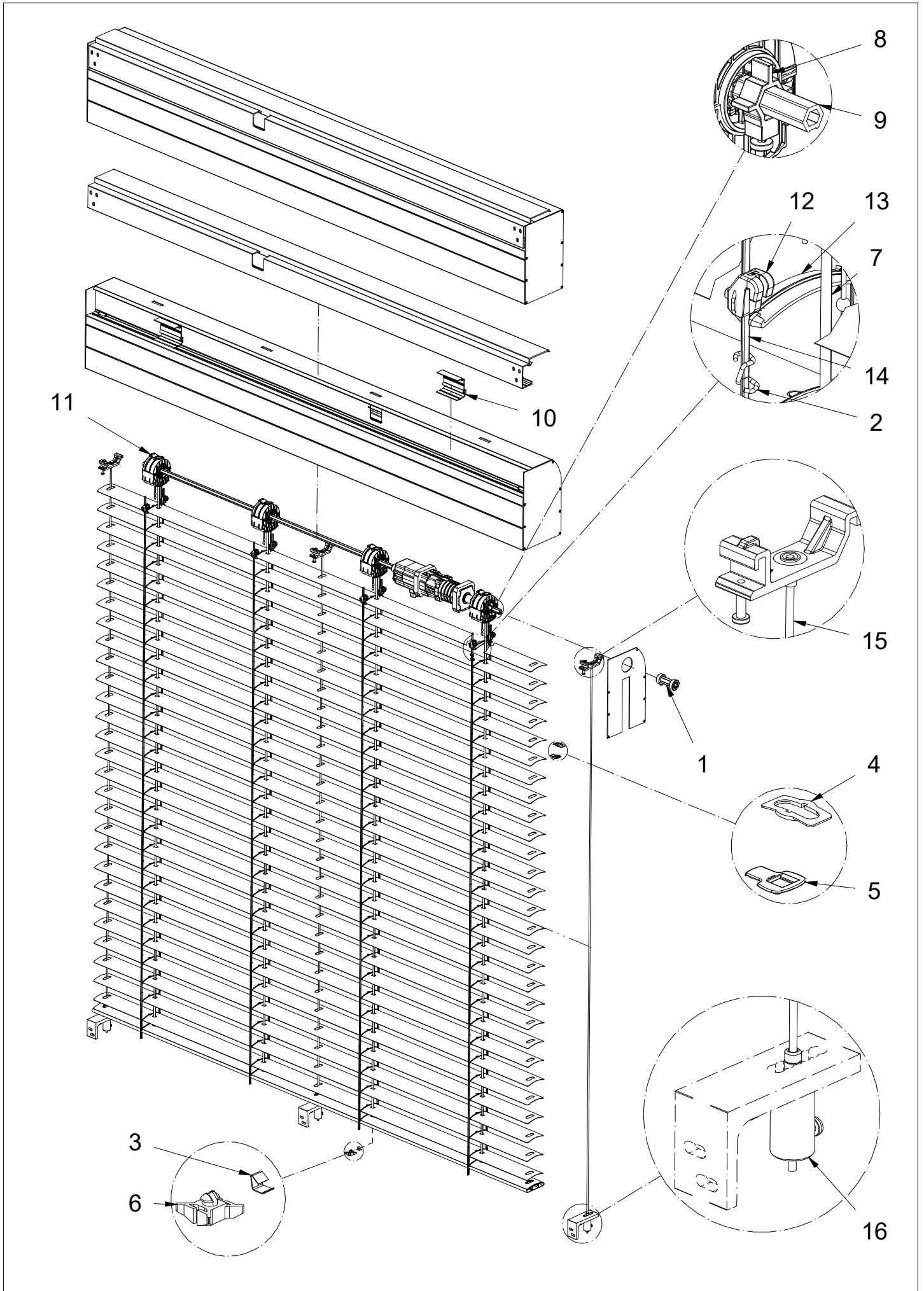
Fuehrung-Seil manuell angetrieben mit Kurbel



Pos	N° Article	Désignation	Quantité
1	113725	Treuil 1.8:1(21/22)	pc
2	178186	Treuil 3:1	pc
3	107185	Treuil cpl. 1.8:1 (EK)	pc
4	161036	Agrafe de raccourcissement 11.5	pc
5	105435	Pièce de serrage	pc
6	111981	Tube d'accouplement cpl. L=55	pc
	180710	Tube d'accouplement cpl. L=95	pc
	180711	Tube d'accouplement cpl. L=115	pc
	180712	Tube d'accouplement cpl. L=160	pc
	180713	Tube d'accouplement cpl. L=190	pc
	180714	Tube d'accouplement cpl. L=230	pc
7	175871	Renforcement en fente (gris)	pc
8	180021	Clip (gris)	pc
9	179234	Tendeur de câble cpl. 30kg	pc
10	172439	Set câble de guidage L=4000 (gris)	pc
	172440	Set câble de guidage L=4000 (noir)	pc
	182629	Set câble de guidage L=6000 (gris)	pc
	182630	Set câble de guidage L=6000 (noir)	pc
11	170774	Fixation Texband	pc
12	153467	Texband 0.27x6 (gris)	500m
	182628	Texband 0.27x6 (gris)	125m
13	170979	Accouplement de boule cpl.	pc
14	179944	Gain de lamelle (gris)	pc
15	179941	Cordon échelle 65 (gris)	*
16	170060	Support treuil cpl.	pc
17	112227	Treuil 1.8:1	pc
18	170940	Fin de course cpl.	pc
19	170778	Butée d'arrêt cpl.	pc
20	180624	Profil hexagonal avec rainure SW11	6m
	153251	Profil hexagonal SW11	6m
21	180216	Mécanisme d'orientation avec position de travail cpl.	pc
	180215	Mécanisme d'orientation sans position de travail cpl.	pc

\* = Quantité peut être commandé seulement comme matériel confectioné

# Aluflex I 60 Box Führung-Seil elektrisch angetrieben

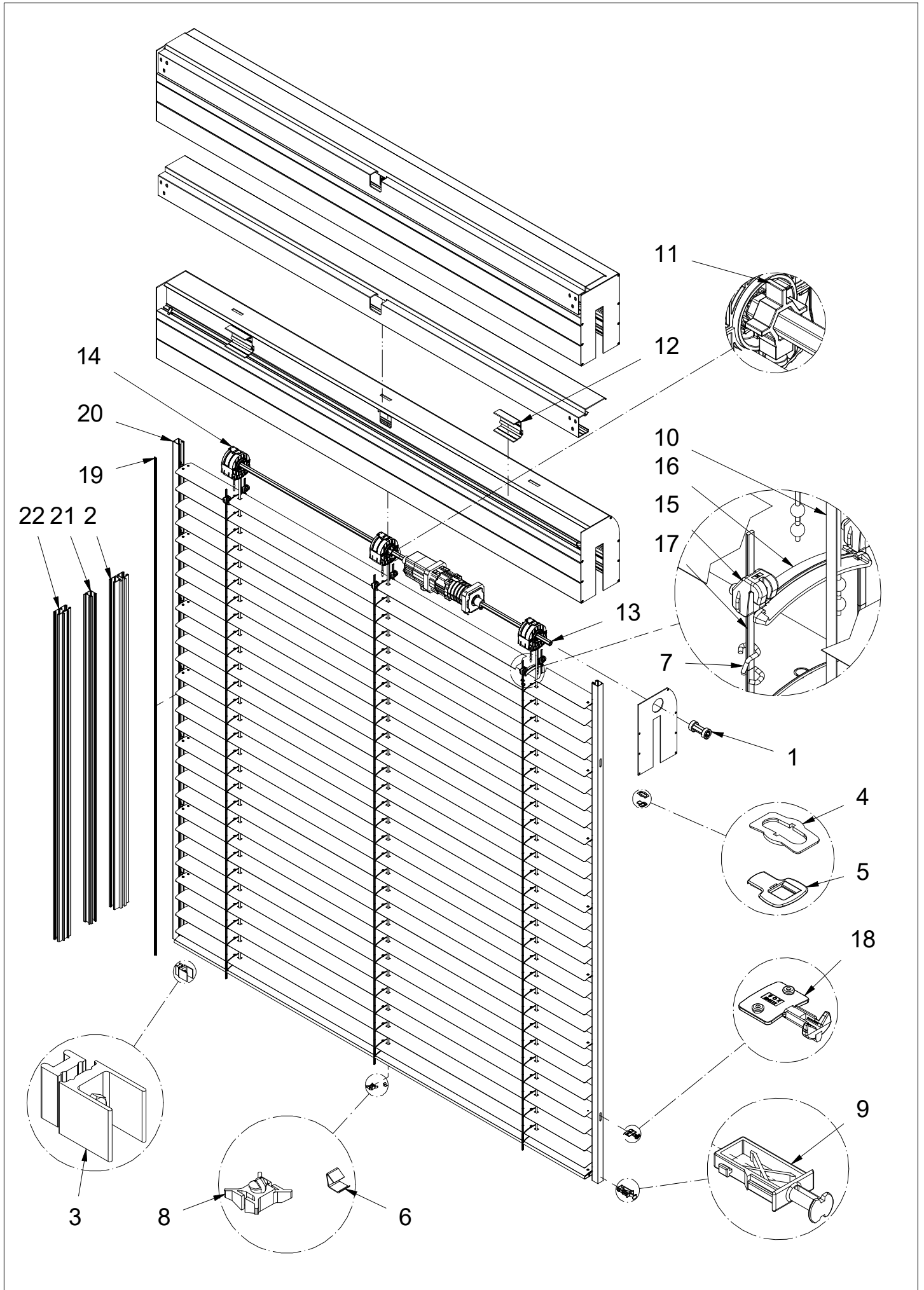




Pos	N° Article	Désignation	Quantité
1	111981	Tube d'accouplement cpl. L=55	pc
	180710	Tube d'accouplement cpl. L=95	pc
	180711	Tube d'accouplement cpl. L=115	pc
	180712	Tube d'accouplement cpl. L=160	pc
	180713	Tube d'accouplement cpl. L=190	pc
	180714	Tube d'accouplement cpl. L=230	pc
2	161036	Agrafe de raccourcissement 11.5	pc
3	105435	Pièce de serrage	pc
4	175871	Renforcement en fente (gris)	pc
5	180021	Clip (gris)	pc
6	170774	Fixation Texband	pc
7	153467	Texband 0.27x6 (gris)	500m
	182628	Texband 0.27x6 (gris)	125m
8	170778	Butée d'arrêt cpl.	pc
9	180624	Profil hexagonal avec rainure SW11	6m
	153251	Profil hexagonal SW11	6m
10	180530	Profil de montage L=70	pc
11	180216	Mécanisme d'orientation avec position de travail cpl.	pc
	180215	Mécanisme d'orientation sans position de travail cpl.	pc
12	170979	Accouplement de boule cpl.	pc
13	179944	Gain de lamelle (gris)	pc
14	179941	Cordon échelle 65 (gris)	*
15	172439	Set câble de guidage L=4000 (gris)	pc
	172440	Set câble de guidage L=4000 (noir)	pc
	182629	Set câble de guidage L=6000 (gris)	pc
	182630	Set câble de guidage L=6000 (noir)	pc
16	179234	Tendeur de câble cpl. 30kg	pc

\* = Quantité peut être commandé seulement comme matériel confectioné

# Aluflex I 60 Box Fuehrung-Konv. elektrisch angetrieben



Pos	N° Article	Désignation	Quantité
1	111981	Tube d'accouplement cpl. L=55	pc
	180710	Tube d'accouplement cpl. L=95	pc
	180711	Tube d'accouplement cpl. L=115	pc
	180712	Tube d'accouplement cpl. L=160	pc
	180713	Tube d'accouplement cpl. L=190	pc
	180714	Tube d'accouplement cpl. L=230	pc
2	154900	Profilé de coulisse D Anod	*
3	112626	Fermeture de coulisse cpl. C,D,E,F,T Anod	pc
4	175871	Renforcement en fente (gris)	pc
5	180021	Clip (gris)	pc
6	105435	Pièce de serrage	pc
7	161036	Agrafe de raccourcissement 11.5	pc
8	170774	Fixation Texband	pc
9	111516	Embout de lame finale (gris)	pc
10	153467	Texband 0.27x6 (gris)	500m
	182628	Texband 0.27x6 (gris)	125m
11	170778	Butée d'arrêt cpl.	pc
12	180530	Profil de montage L=70	pc
13	180624	Profil hexagonal avec rainure SW11	6m
	153251	Profil hexagonal SW11	6m
14	180216	Mécanisme d'orientation avec position de travail cpl.	pc
	180215	Mécanisme d'orientation sans position de travail cpl.	pc
15	170979	Accouplement de boule cpl.	pc
16	179944	Gain de lamelle (gris)	pc
17	179941	Cordon échelle 65 (gris)	*
18	111045	Boulon de guidage (gris)	pc
19	153170	Joint de coulisse	*
20	154532	Coulisse traité E Anod	*
21	177173	Profil de coulisse C Anod	6m
22	177175	Profil de coulisse T Anod	6m

\* = Quantité peut être commandé seulement comme matériel confectionné