

Service Components Catalogue 2020
Alucolor



Pos	N° Article	Désignation	Quantité
1	113045	Calotte de recouvrement (gris)	pc
	113046	Calotte de recouvrement (blanc)	pc
	113047	Calotte de recouvrement (brun)	pc
2	154577	Profil de coulisse 19.4x30 Anod	6m
3	177317	Pièce finale de coulisse cpl. ZNG	pc
4a	102181	Equerre de butée ZNG	pc
5a	154425	Rivets aveugles 4x6.7 Inox	4
6	153170	Joint de coulisse	*
7	171976	Rouleau octogonal 60 ZNG	6m
8	172369	Tige d'axe WS-6011	pc
9	180980	Fixation à collet cpl. L=170	pc
10	178153	Calotte de recouvrement 40x35 (gris anthracite)	pc
11	177808	Equerre de butée 40x35 L=30 Anod	pc

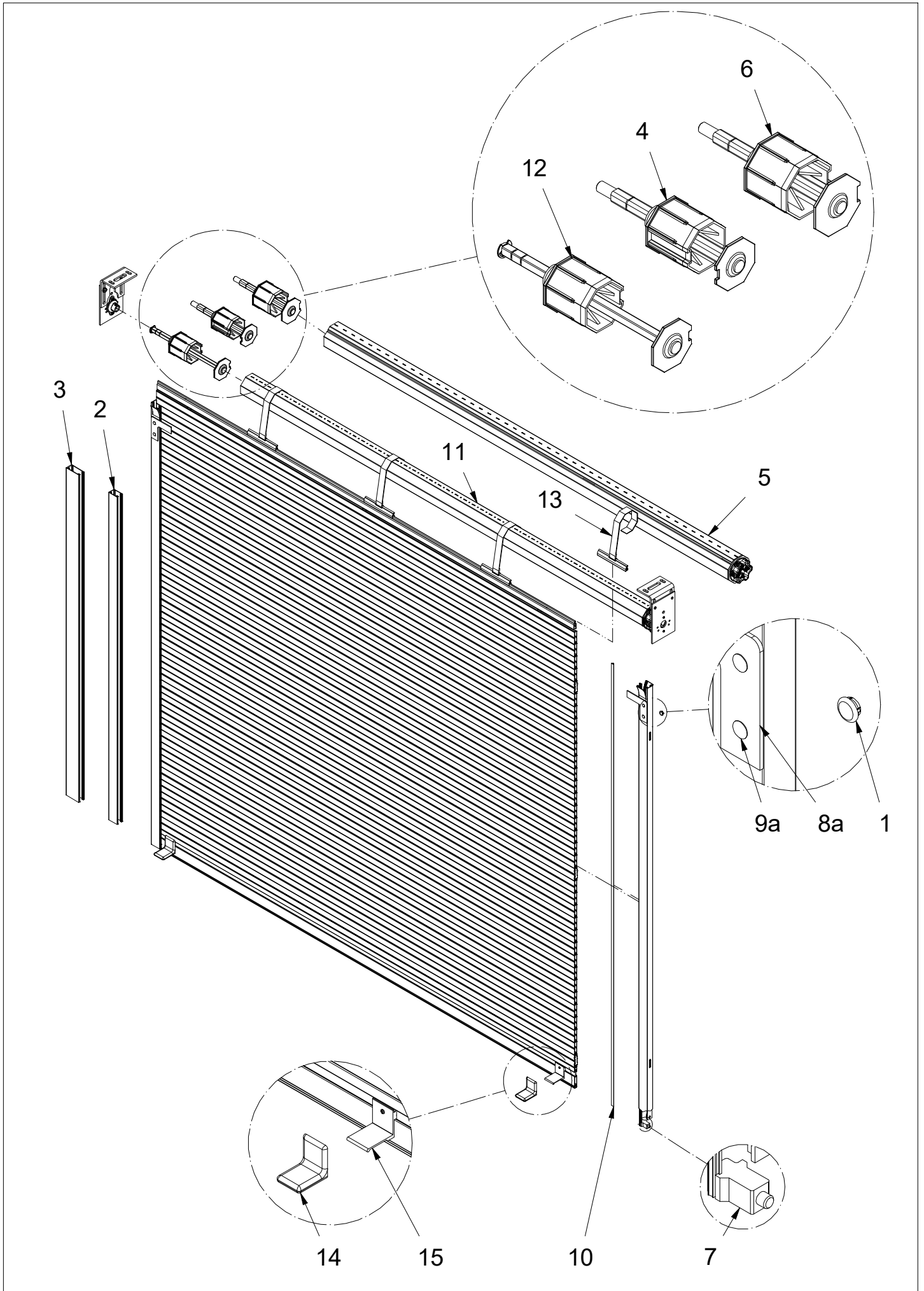
* = Quantité peut être commandé seulement comme matériel confectionné

a = Set

Pos	N° Article	Désignation	Quantité
1	113045	Calotte de recouvrement (gris)	pc
	113046	Calotte de recouvrement (blanc)	pc
	113047	Calotte de recouvrement (brun)	pc
2	154577	Profil de coulisse 19.4x30 Anod	6m
3	177317	Fermeture de coulisse cpl.	pc
4a	102181	Equerre de butée ZNG	pc
5a	154425	Rivets aveugles 4x6.7 Inox	8
6	153170	Joint de coulisse	*
7	171976	Rouleau octogonal 60 ZNG	6m
8	161543	Treuil 5:1	pc
9	172369	Tige d'axe WS-6011	pc
10	172371	Tige de manchon WM-6001	pc
11	180980	Fixation à collet cpl. L=170	pc
12	178153	Calotte de recouvrement 40x35 (gris anthracite)	pc
13	177808	Equerre de butée 40x35 L=30 Anod	pc
14	176997	Treuil 7:1	pc

* = Quantité peut être commandé seulement comme matériel confectioné

a = Set

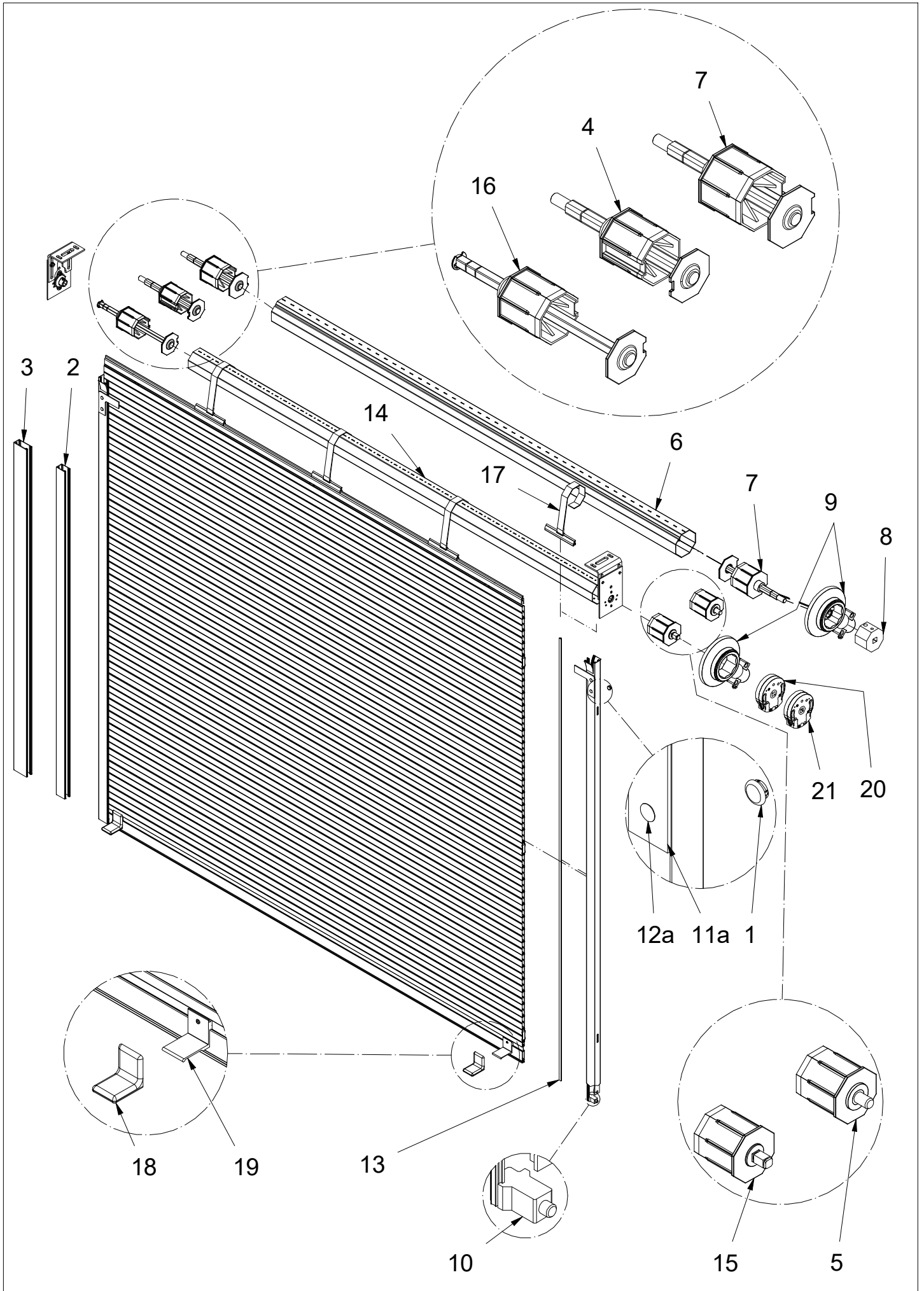


Pos	N° Article	Désignation	Quantité
1	113045	Calotte de recouvrement (girs)	pc
	113046	Calotte de recouvrement (blanc)	pc
	113047	Calotte de recouvrement (brun)	pc
2	154577	Profil de coulisse 19.4x30 Anod	6m
3	171974	Profil de coulisse 19.4x45 Anod	6m
4	172367	Tige d'axe WS-6021	pc
5	177780	Rouleau octogonal 70 ZNG	7m
6	177788	Tige d'axe WS-7021	pc
7	177317	Fermeture de coulisse cpl. ZNG	pc
8a	102181	Equerre de butée ZNG	pc
9a	154425	Rivets aveugles 4x6.7 Inox	pc
10	153170	Joint de coulisse	*
11	171976	Rouleau octogonal 60 ZNG	6m
12	180373	Tige d'axe WS-6014	pc
13	176788	Attache de nylon	pc
14	178153	Calotte de recouvrement 40x35 (gris anthracite)	pc
15	177808	Equerre de butée 40x35 L=30 Anod	pc

* = Quantité peut être commandé seulement comme matériel confectioné

a = Set

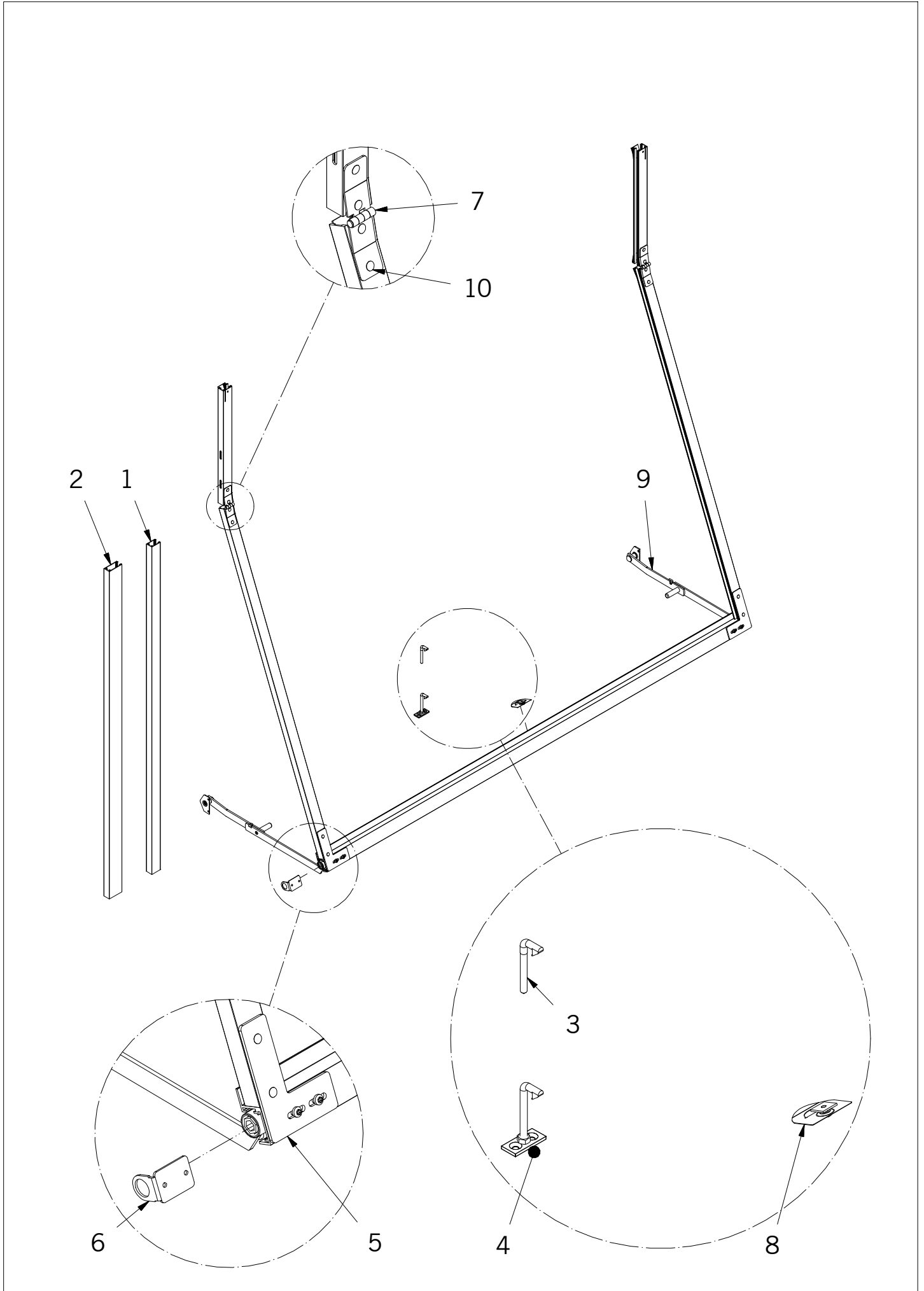
Alucolor Führung-Konv. manuell angetrieben mit Kurbel



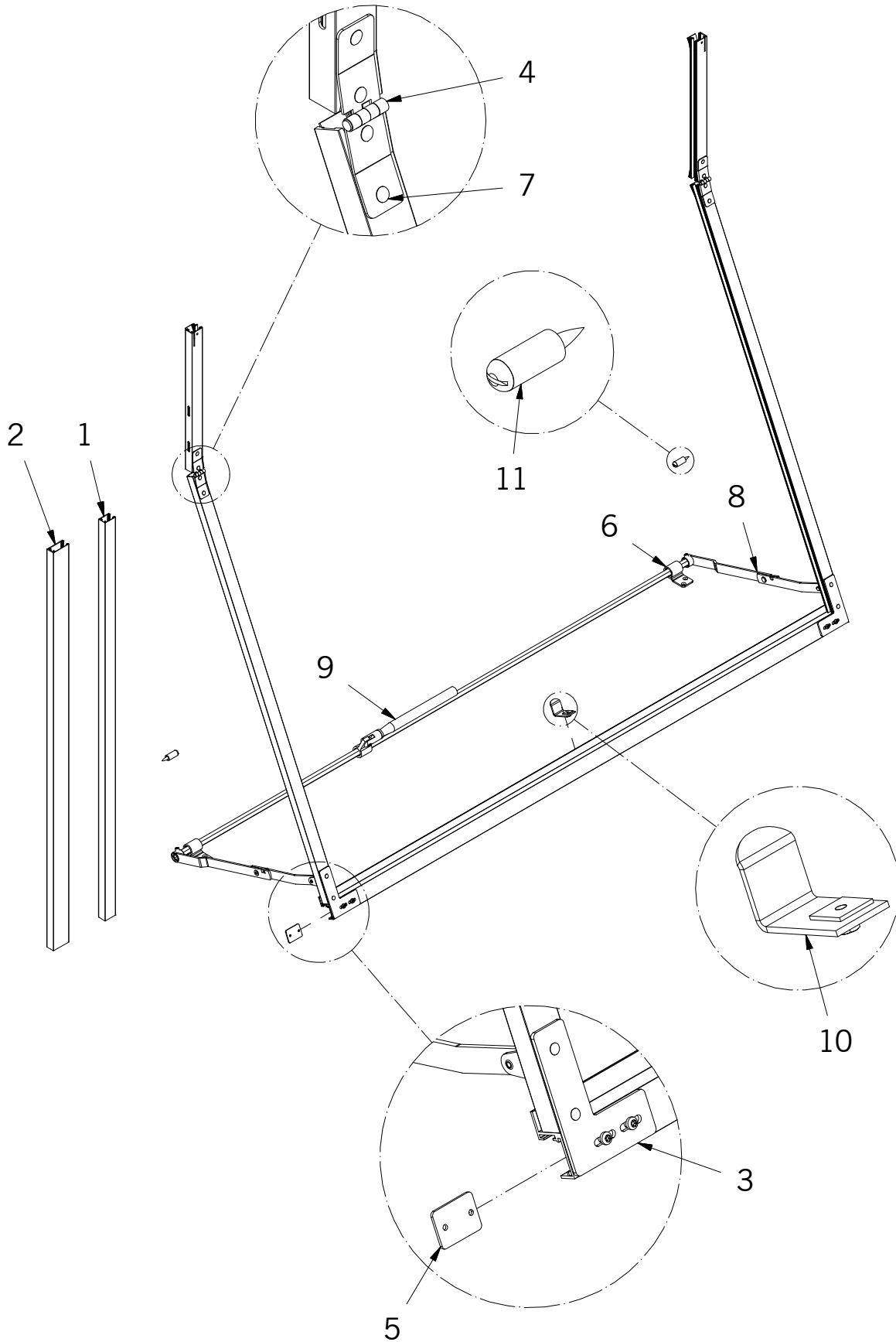
Pos	N° Article	Désignation	Quantité
1	113045	Calotte de recouvrement (girs)	pc
	113046	Calotte de recouvrement (blanc)	pc
	113047	Calotte de recouvrement (brun	pc
2	154577	Profil de coulisse 19.4x30 Anod	6m
3	171974	Profil de coulisse 19.4x45 Anod	6m
4	172367	Tige d'axe WS-6021	pc
5	171967	Tige de manchon WM-6002	pc
6	177780	Rouleau octogonal 70	7m
7	177788	Tige d'axe WS-7021	pc
8	177883	Adaptateur de palier cpl.	pc
9	171963	Engrenage à clavettes 5:1	pc
10	177317	Fermeture de coulisse cpl.	pc
11a	102181	Equerre de butée ZNG	pc
12a	154425	Rivets aveugles 4x6.7 Inox	8
13	153170	Joint de coulisse	*
14	171976	Rouleau octogonal 60	6m
15	171966	Tige de manchon WM-6004	pc
16	180373	Tige d'axe WS-6014	pc
17	176788	Attache de nylon	pc
18	178153	Calotte de recouvrement 40x35 (gris anthracite)	pc
19	177808	Equerre de butée 40x35 L=30 Anod	pc
20	176997	Treuil 7:1	pc
21	161543	Treuil 5:1	pc

* = Quantité peut être commandé seulement comme matériel confectioné

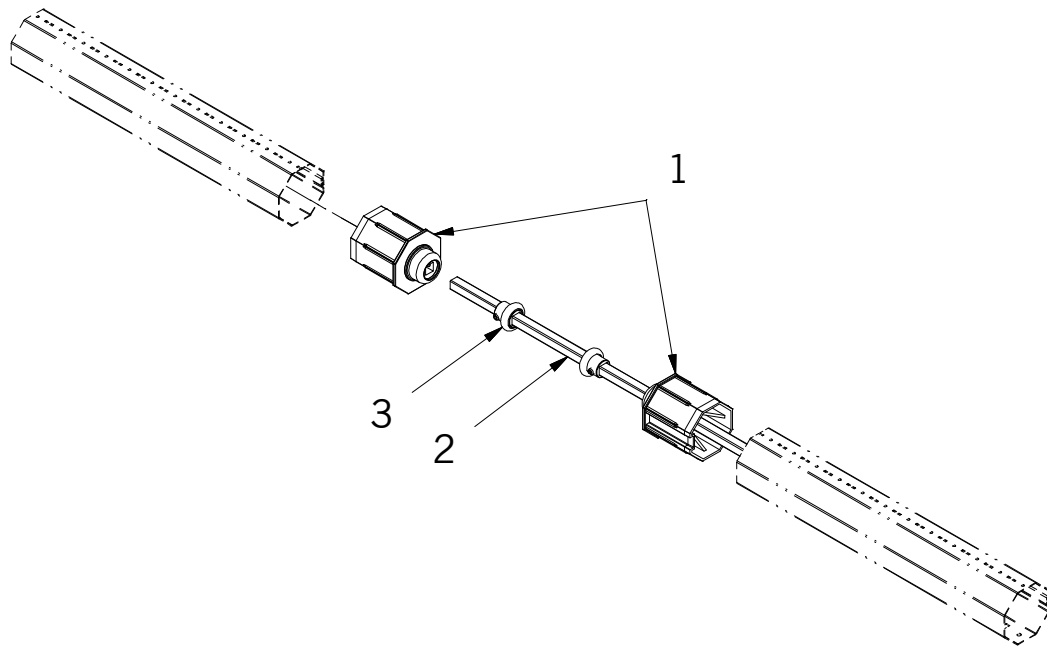
a = Set



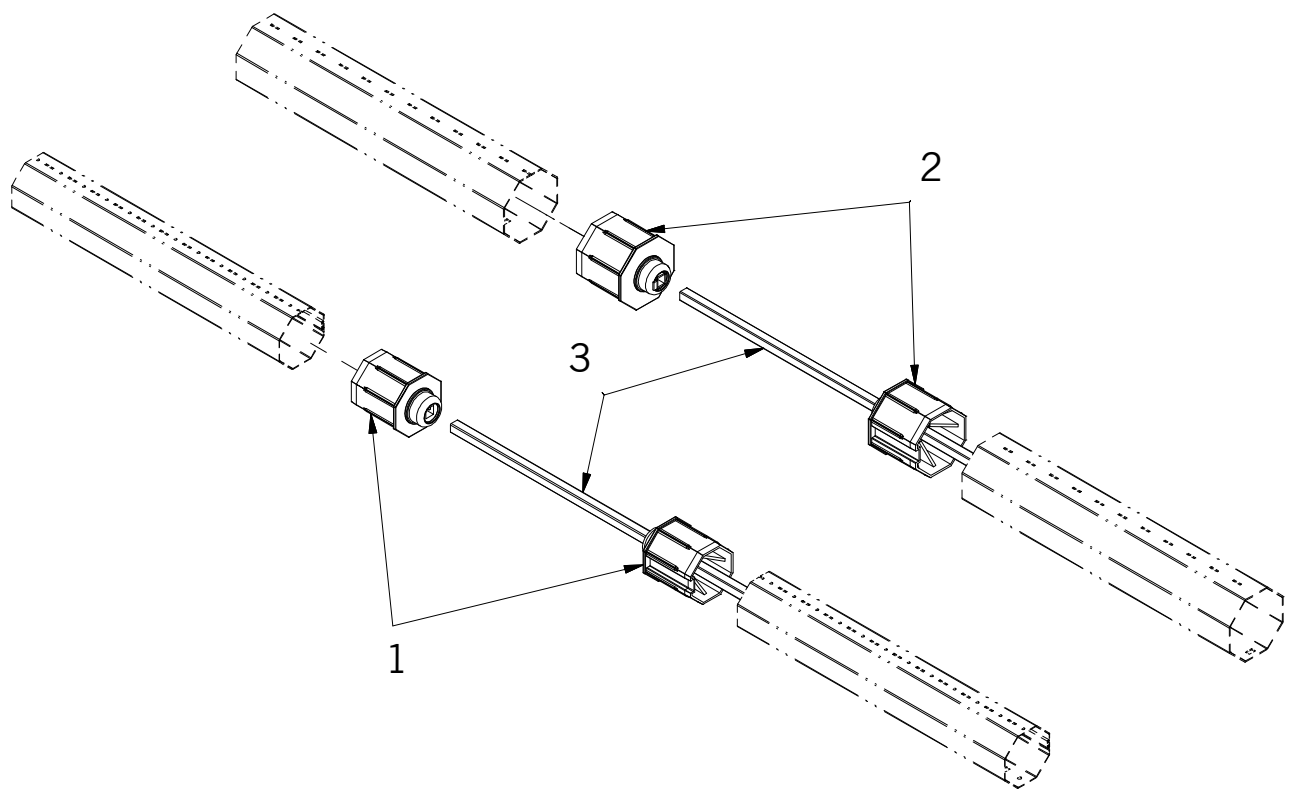
Pos	N° Article	Désignation	Quantité
1	154577	Profil de coulisse 19.4x30 Anod	6m
2	171974	Profil de coulisse 19.4x45 Anod	6m
3	177902	Crochet de fermeture bois	pc
4	170013	Crochet de fermeture	pc
5	180984	Equerre Anod	pc
6	177779	Contreplaque Typ 1	pc
7	177335	Charnière	pc
8	170009	Ressort de fermeture cpl.	pc
9	170004	Bras de projection cpl. Typ 1	pc
10	176987	Rivets aveugles 4x6.9 Inox	pc



Pos	N° Article	Désignation	Quantité
1	154577	Profil de coulisse 19.4x30 Anod	6m
2	171974	Profil de coulisse 19.4x45 Anod	6m
3	180984	Equerre Anod	pc
4	177335	Charnière	pc
5	177789	Contreplaque Typ 3	pc
6	170012	Boucle cpl.	pc
7	176987	Rivets aveugles 4x6.9 Inox	pc
8	170005	Bras de projection cpl. Typ 3	pc
9	170006	Levier cpl.	pc
10	170008	Levier de bloquage cpl.	pc
11	173081	Bagues douille de distance 12x25	pc

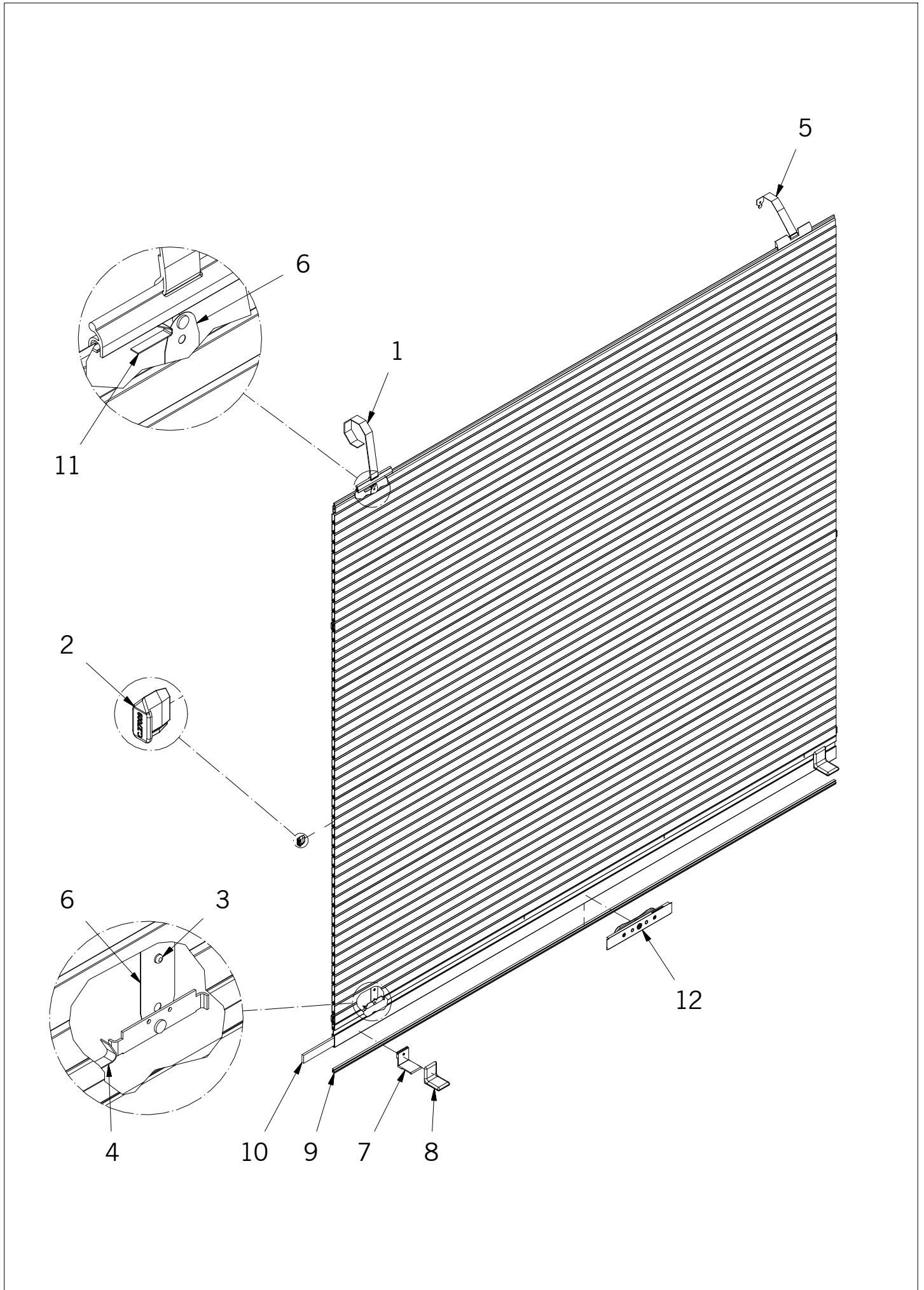


Pos	N° Article	Désignation	Quantité
1	171968	Tige de manchon WM-6003	pc
2	171978	Tige d'accouplement 10x10 L=580	pc
3	176850	Roulement à billes D28 - 10x10	pc



Pos	N° Article	Désignation	Quantité
1	171968	Tige de manchon WM-6003	pc
2	177786	Tige de manchon WM-7003 kpl	pc
3	171978	Tige d'accouplement 10x10 L=580	pc

Alucolor I 25 Behang

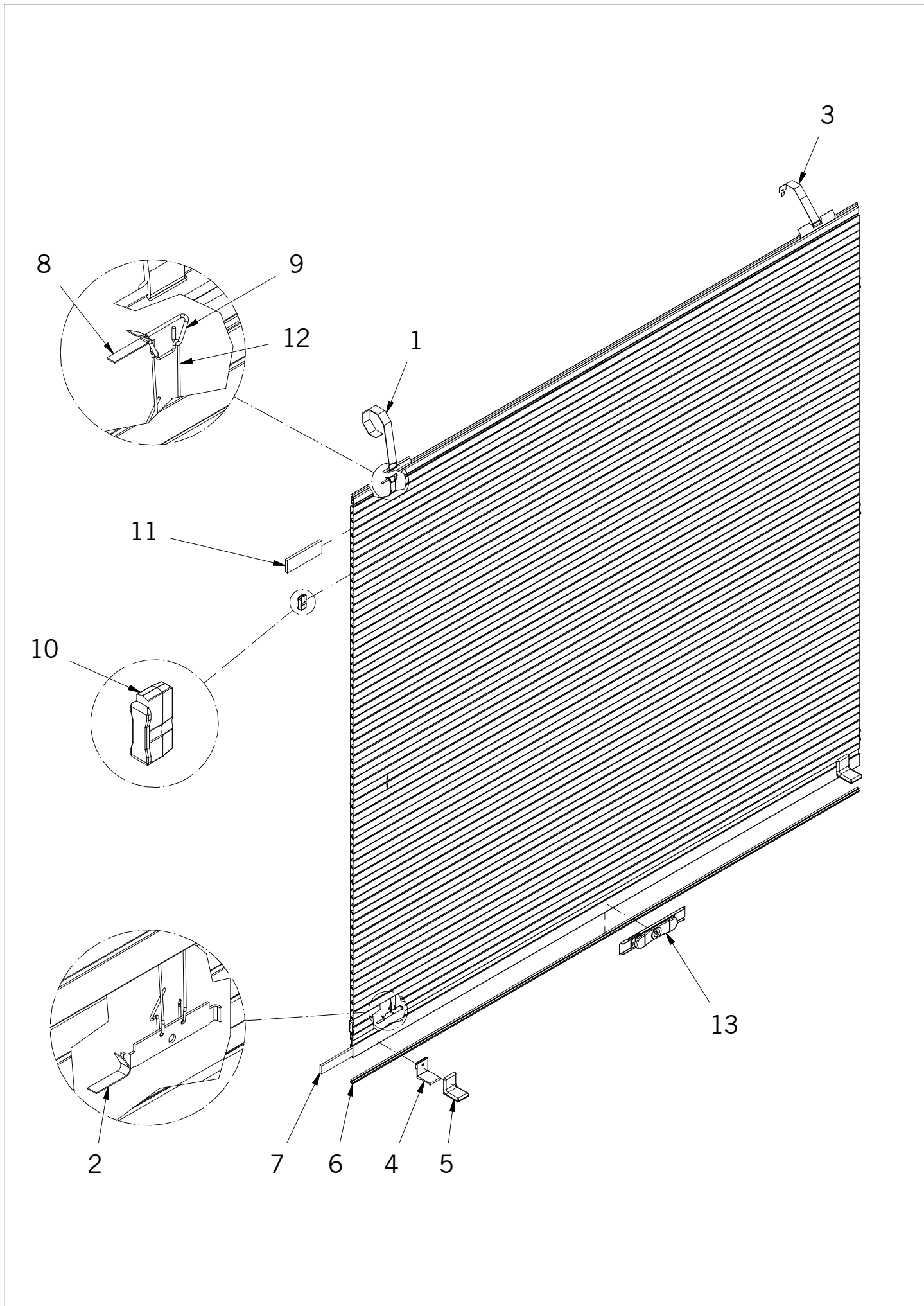


Alucolor I 25 Tablier

Pos	N° Article	Désignation	Quantité
1	176788	Collet nylon	pc
2	102461	Insert coulissant	pc
3	102180	Pièce intercalaire	pc
4	111348	Ressort de positionnement	pc
5	180980	Fixation à collet cpl. L=170	pc
6	102269	Acier feuillard	*
7	177808	Equerre de butée 40x35 L=30 Anod	pc
8	178153	Calotte de recouvrement 40x35 (gris anthracite)	pc
9	177800	Joint de coulisse rail terminal	*
10	179314	Lestage de profilé de terminaison	3.08m
11	176622	Ressort de positionnement	pc
12	182586	Set serrure standard	pc

* = Quantité peut être commandé seulement comme matériel confectionné

Alucolor I 41 Behang



Pos	N° Article	Désignation	Quantité
1	176788	Collet nylon	pc
2	111348	Ressort de positionnement	pc
3	180980	Fixation à collet cpl. L=170	pc
4	177808	Equerre de butée 40x35 L=30 Anod	pc
5	178153	Calotte de recouvrement 40x35	pc
6	177800	Joint de coulisse rail terminal	*
7	179314	Lestage de profilé de terminaison	3.08m
8	176622	Ressort de positionnement	pc
9	176117	Crochet	pc
10	107996	Insert coulissant	pc
11	170140	Lestage de tige	pc
12	108803	Crochet	pc
13	182586	Set serrure standard	pc

* = Quantité peut être commandé seulement comme matériel confectioné